

W ■ ■ HIGH PERFORMANCE PISTONS
ossner®
RESEARCH & DEVELOPMENT



FORGED PISTONS & PARTS

for snowmobile

SCHMIEDEKOLBEN & TEILE

für Schneemobile



ab
from **2015**





Wir sind die innovativen Spezialisten für Hochleistungskolben und Pleuel. Wössner Produkte arbeiten in Motoren auf dem höchsten Level des Motorsports, sowie im täglichen Gebrauch – überall dort wo Leistung und Langlebigkeit sehr wichtige Faktoren sind. Dabei werden unterschiedliche Kolben für den Rennsport und für den täglichen Gebrauch produziert, um die jeweils speziellen Anforderung der Motoren optimal zu erfüllen. Der Erfolg berühmter Motorsportteams in nationalen und internationalen Wettbewerben basiert oft auf der überlegenen Leistung der Wössner Produkte.

We are the innovative specialists for high performance pistons and conrods. Our products are to be found in engines operating at the highest levels of motor sport, in competition and, of course, in everyday use – in fact, anywhere where longevity and operational noise are important factors. Wössner products are the source of the superior power behind the success of well known motor sport teams at national and international race meets.

SCHMIEDEKOLBEN & TEILE FÜR SNOWMOBILE FORGED PISTONS & PARTS FOR SNOWMOBILES

Arctic Cat®	2 Takt • 2 stroke	4 - 12
	4 Takt • 4 stroke	13
Lynx®	2 Takt • 2 stroke	14 - 18
Polaris®	2 Takt • 2 stroke	19 - 23
SkiDoo®	2 Takt • 2 stroke	24 - 29
Yamaha®	2 Takt • 2 stroke	30 - 32
	4 Takt • 4 stroke	33
Nadellager • Needle Bearings		34
Ringe • Rings	2 Takt • 2 stroke	35 - 36
	4 Takt • 4 stroke	37 - 39
Bolzen • Pins		40 - 41
Notizen • Notes		42
Kunde werden • <i>Becoming a customer</i>		43
Bestellformulare • <i>Order forms</i>		45 - 48
AGB • <i>GTC</i>		49 - 50
Haftungsausschluss • <i>Warranty Disclaimer</i>		51

HAFTUNGS AUSSCHLUSS

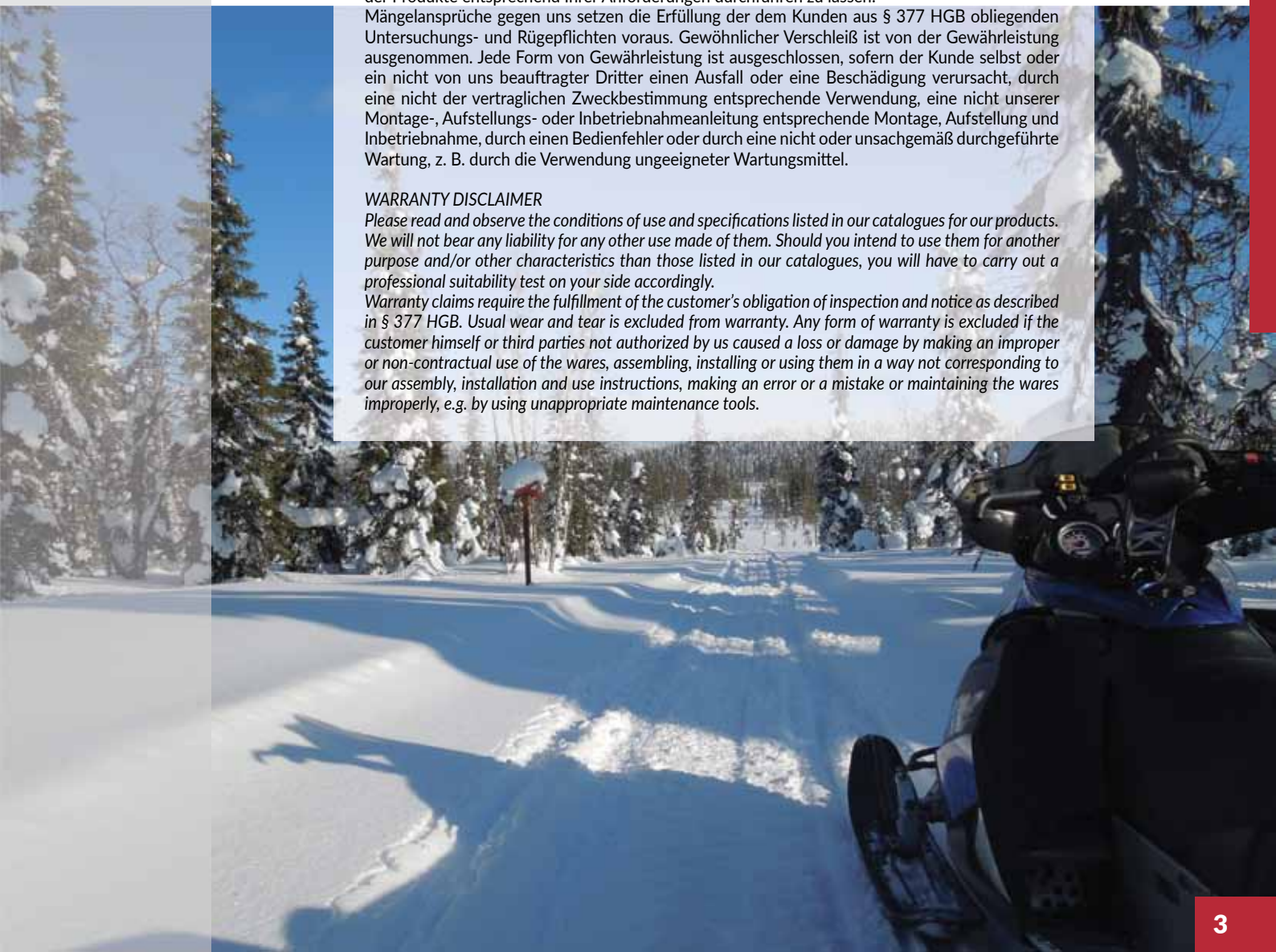
Bitte beachten Sie die in den Ihnen vorliegenden Katalogen angegebenen Produktspezifikationen einschließlich der dort genannten Verwendungseinschränkungen. Wir übernehmen darüber hinaus keine Haftung für unsere Produkte. Falls Ihre Anforderungen an unsere Produkte von diesen Spezifikationen abweichen, sind Sie verpflichtet, Ihrerseits eine professionelle Eignungsprüfung der Produkte entsprechend Ihrer Anforderungen durchführen zu lassen.

Mängelansprüche gegen uns setzen die Erfüllung der dem Kunden aus § 377 HGB obliegenden Untersuchungs- und Rügepflichten voraus. Gewöhnlicher Verschleiß ist von der Gewährleistung ausgenommen. Jede Form von Gewährleistung ist ausgeschlossen, sofern der Kunde selbst oder ein nicht von uns beauftragter Dritter einen Ausfall oder eine Beschädigung verursacht, durch eine nicht von uns beauftragte Montage-, Aufstellungs- oder Inbetriebnahmeanleitung entsprechende Montage, Aufstellung und Inbetriebnahme, durch einen Bedienfehler oder durch eine nicht oder unsachgemäß durchgeführte Wartung, z. B. durch die Verwendung ungeeigneter Wartungsmittel.

WARRANTY DISCLAIMER

Please read and observe the conditions of use and specifications listed in our catalogues for our products. We will not bear any liability for any other use made of them. Should you intend to use them for another purpose and/or other characteristics than those listed in our catalogues, you will have to carry out a professional suitability test on your side accordingly.

Warranty claims require the fulfillment of the customer's obligation of inspection and notice as described in § 377 HGB. Usual wear and tear is excluded from warranty. Any form of warranty is excluded if the customer himself or third parties not authorized by us caused a loss or damage by making an improper or non-contractual use of the wares, assembling, installing or using them in a way not corresponding to our assembly, installation and use instructions, making an error or a mistake or maintaining the wares improperly, e.g. by using inappropriate maintenance tools.



Arctic Cat® - 2 Takt · 2 stroke



Alle Angaben zum Verdichtungsverhältnis, Domvolumen und Kolbengewicht beziehen sich nur auf unser Standardmaß DA. Fehler und Änderungen, sowie Preisänderungen vorbehalten.

Information on compression ratio, dome volume and piston weight refers to our standard size DA only. Errors and modifications as well as changes in prices excepted.

Motor Engine		Kolbensatzinformation Piston set information					Enthaltene Teile Included parts			Zusatzteile Extra parts
Hubraum Display (cm ³)	Zylinderanzahl Number of cylinders	Kolbensatz-Nr. Piston set no.	Übergröße Over size (mm)	Bohrung-Ø Bore Ø (mm)	Laufspiel Clearance (mm)	Preiscode Price code	Clips Circlips	Bolzen Wristpins	Ringsatz Ring set	Nadellager Needle bearing
431	2	K7001DA-2	Std.	65.00	0.11	JS2-2	CW16	WP027	(2x)RSB6500	N1016

Above pistons fit for the following Models - All for Nikasil Bore

(Will not fit Z440 and Z440 Snow Pro 1999-02)

Modell Model	Baujahre Years
Jag AFS	1989-1993
Jag 440	1987-1999
Jag 440 Deluxe	1999
Jag 4000	1981-1985
Super Jag	1987-1997

Modell Model	Baujahre Years
Panther 440	1980-1981
Panther 440	1984
Panther 440	1989-1990
Panther 440	1993-2001
Trailcat 4000	1980-1981

Modell Model	Baujahre Years
Bearcat 440	1993-1998
Bearcat 440 I,II	1999-2000
El Tigre 4000	1976
Z 440	1995-1998

Motor Engine		Kolbensatzinformation Piston set information					Enthaltene Teile Included parts			Zusatzteile Extra parts
Hubraum Display (cm ³)	Zylinderanzahl Number of cylinders	Kolbensatz-Nr. Piston set no.	Übergröße Over size (mm)	Bohrung-Ø Bore Ø (mm)	Laufspiel Clearance (mm)	Preiscode Price code	Clips Circlips	Bolzen Wristpins	Ringsatz Ring set	Nadellager Needle bearing
2	435	K7002DA-2	Std.	68.00	0.11	JS2-2	CW18	WP033	(2x)RSB6800	N1022

Above pistons fit for the following Models - All for Nikasil Bore

Modell Model	Baujahre Years
El Tigre 5000 (440)	1987-1988
El Tigre 6000 L/C (440)	1978-1979

Modell Model	Baujahre Years
Pantera 440	1985-1990
Z 440 L/C	1976-1980

Motor Engine		Kolbensatzinformation Piston set information					Enthaltene Teile Included parts			Zusatzteile Extra parts
Hubraum Display (cm ³)	Zylinderanzahl Number of cylinders	Kolbensatz-Nr. Piston set no.	Übergröße Over size (mm)	Bohrung-Ø Bore Ø (mm)	Laufspiel Clearance (mm)	Preiscode Price code	Clips Circlips	Bolzen Wristpins	Ringsatz Ring set	Nadellager Needle bearing
2	438	K7032DA-2	Std.	66.50	0.13	JS2-2	CW18	WP039	(2x)RST6650	N1022

Above pistons fit for the following Models

*1998 Consumer Model

Modell Model	Baujahre Years
ZR440	1996-1998*

Arctic Cat® - 2 Takt · 2 stroke



Alle Angaben zum Verdichtungsverhältnis, Domvolumen und Kolbengewicht beziehen sich nur auf unser Standardmaß DA. Fehler und Änderungen, sowie Preisänderungen vorbehalten.

Information on compression ratio, dome volume and piston weight refers to our standard size DA only. Errors and modifications as well as changes in prices excepted.

Motor Engine		Kolbensatzinformation Piston set information					Enthaltene Teile Included parts			Zusatzteile Extra parts
Hubraum Display (cm ³)	Zylinderanzahl Number of cylinders	Kolbensatz-Nr. Piston set no.	Übergröße Over size (mm)	Bohrung-Ø Bore Ø (mm)	Laufspiel Clearance (mm)	Preiscode Price code	Clips Circlips	Bolzen Wristpins	Ringsatz Ring set	Nadellager Needle bearing
438	2	K7033DA-2	Std.	66.50	0.13	JS2-2	CW18	WP039	(2x)RST6650	N1022

Above pistons fit for the following Models

Modell Model	Baujahre Years
ZR440 Sno Pro	1998-2001

Motor Engine		Kolbensatzinformation Piston set information					Enthaltene Teile Included parts			Zusatzteile Extra parts
Hubraum Display (cm ³)	Zylinderanzahl Number of cylinders	Kolbensatz-Nr. Piston set no.	Übergröße Over size (mm)	Bohrung-Ø Bore Ø (mm)	Laufspiel Clearance (mm)	Preiscode Price code	Clips Circlips	Bolzen Wristpins	Ringsatz Ring set	Nadellager Needle bearing
438	2	K7034DA-2	Std.	66.50	0.13	JS2-2	CW18	WP039	(2x)RST6650	N1022

Above pistons fit for the following Models

Modell Model	Baujahre Years
440 Sno Pro LC	2003
ZR440 Sno Pro	2002

Motor Engine		Kolbensatzinformation Piston set information					Enthaltene Teile Included parts			Zusatzteile Extra parts
Hubraum Display (cm ³)	Zylinderanzahl Number of cylinders	Kolbensatz-Nr. Piston set no.	Übergröße Over size (mm)	Bohrung-Ø Bore Ø (mm)	Laufspiel Clearance (mm)	Preiscode Price code	Clips Circlips	Bolzen Wristpins	Ringsatz Ring set	Nadellager Needle bearing
499	2	K7003DA-2	Std.	70.00	0.11	JS2-2	CW18	WP033	(2x)RSB7000	N1022

Above pistons fit for the following Models - All for Nikasil Bore

Modell Model	Baujahre Years
El Tigre 6000 L/C (500)	1980-1981
El Tigre 6000 L/C (500)	1984-1985

Arctic Cat® - 2 Takt · 2 stroke



Alle Angaben zum Verdichtungsverhältnis, Domvolumen und Kolbengewicht beziehen sich nur auf unser Standardmaß DA. Fehler und Änderungen, sowie Preisänderungen vorbehalten.

Information on compression ratio, dome volume and piston weight refers to our standard size DA only. Errors and modifications as well as changes in prices excepted.

Motor Engine		Kolbensatzinformation Piston set information					Enthaltene Teile Included parts			Zusatzteile Extra parts
Hubraum Display (cm ³)	Zylinderanzahl Number of cylinders	Kolbensatz-Nr. Piston set no.	Übergröße Over size (mm)	Bohrung-Ø Bore Ø (mm)	Laufspiel Clearance (mm)	Preiscode Price code	Clips Circlips	Bolzen Wristpins	Ringsatz Ring set	Nadellager Needle bearing
2	499	K7035DA-2	Std.	71.00	0.13	JS2-2	CW22	WP017	(2x)RST7100	-

Above pistons fit for the following Models

Modell Model	Baujahre Years
Artic Cat 500 Sno Pro	2010
CF5 EFI T	2009
Crossfire 500 EFI	2007-2008
F5 EFI	2007-2009
F5 EFI LXR	2007-2009

Modell Model	Baujahre Years
F5 LXR	2010
M5	2005
M5 EFI	2006
Sabercat 500	2004-2005
Sabercat 500 EFI	2006

Modell Model	Baujahre Years
Sabercat 500 EFI LX	2006
Sabercat 500 LX	2006
T500	2008
T500 Touring	2009

Motor Engine		Kolbensatzinformation Piston set information					Enthaltene Teile Included parts			Zusatzteile Extra parts
Hubraum Display (cm ³)	Zylinderanzahl Number of cylinders	Kolbensatz-Nr. Piston set no.	Übergröße Over size (mm)	Bohrung-Ø Bore Ø (mm)	Laufspiel Clearance (mm)	Preiscode Price code	Clips Circlips	Bolzen Wristpins	Ringsatz Ring set	Nadellager Needle bearing
2	497	K7004DA-2	Std.	71.00	0.09	JS2-2	CW20	WP076	(2x)RST7100	N1031

Above pistons fit for the following Models - All for Nikasil Bore

A Case Series

Modell Model	Baujahre Years
Powder Special 500 EFI	2000
ZL 500	1998-2000
ZR 500	1998-2000

Motor Engine		Kolbensatzinformation Piston set information					Enthaltene Teile Included parts			Zusatzteile Extra parts
Hubraum Display (cm ³)	Zylinderanzahl Number of cylinders	Kolbensatz-Nr. Piston set no.	Übergröße Over size (mm)	Bohrung-Ø Bore Ø (mm)	Laufspiel Clearance (mm)	Preiscode Price code	Clips Circlips	Bolzen Wristpins	Ringsatz Ring set	Nadellager Needle bearing
2	529	K7036DA-2	Std.	72.00	-	JS3-2	CW18	-	(2x)RST7200	N1022

Above pistons fit for the following Models

Modell Model	Baujahre Years
Cheetah 530 LC	1986-1988
El Tigre 530 EXT	1989-1990
El Tigre 6000 L/C (530)	

Arctic Cat® - 2 Takt · 2 stroke



Alle Angaben zum Verdichtungsverhältnis, Domvolumen und Kolbengewicht beziehen sich nur auf unser Standardmaß DA. Fehler und Änderungen, sowie Preisänderungen vorbehalten.

Information on compression ratio, dome volume and piston weight refers to our standard size DA only. Errors and modifications as well as changes in prices excepted.

Motor Engine		Kolbensatzinformation Piston set information					Enthaltene Teile Included parts			Zusatzteile Extra parts
Hubraum Display (cm ³)	Zylinderanzahl Number of cylinders	Kolbensatz-Nr. Piston set no.	Übergröße Over size (mm)	Bohrung-Ø Bore Ø (mm)	Laufspiel Clearance (mm)	Preiscode Price code	Clips Circlips	Bolzen Wristpins	Ringsatz Ring set	Nadellager Needle bearing
550	2	K7005DA-2	Std.	73.40	0.12	JS3-2	CW20	WP076	(2x)RST7340	N1031

Above pistons fit for the following Models - All for Nikasil Bore

Modell Model	Baujahre Years
Bearcat 550	1995-2002
Cheetah 550	1994
Cougar 550	1995-1998
EXT 550	1992-1993
EXT EFI 550	1993-1994

Modell Model	Baujahre Years
EXT 550 Mountain Cat	1991-1995
EXT Special 550	1999
Pantera 550	2004-2005
Pantera 550 EFI	1993-1994
Pantera 550 EFI	2003

Modell Model	Baujahre Years
Panther	1997-2001
Prowler Two Up	1995
ZL 550	2001-2002
ZL 550 ESR	2000-2003

Motor Engine		Kolbensatzinformation Piston set information					Enthaltene Teile Included parts			Zusatzteile Extra parts
Hubraum Display (cm ³)	Zylinderanzahl Number of cylinders	Kolbensatz-Nr. Piston set no.	Übergröße Over size (mm)	Bohrung-Ø Bore Ø (mm)	Laufspiel Clearance (mm)	Preiscode Price code	Clips Circlips	Bolzen Wristpins	Ringsatz Ring set	Nadellager Needle bearing
581	2	K7037DA-2	Std.	75.40	0.13	JS3-2	CW20	WP076	(2x)RST7540	N1031
596	2	K7037D100-2	+1.00	76.40	0.13	JS3-2	CW20	WP076	(2x)RST7640	N1031

Above pistons fit for the following Models

Modell Model	Baujahre Years
EXT580	1996-1998
EXT580 EFI	1998
EXT580Z	1993-1994
EXT Deluxe	1996-1998

Modell Model	Baujahre Years
Pantera 580	1996-1998
Powder Special 580	1996
ZR580	1993-1997
EXT 580 Mountain Cat	1993

Modell Model	Baujahre Years
Pantera 580	2001
Pantera 580 EFI	1999-2001

Motor Engine		Kolbensatzinformation Piston set information					Enthaltene Teile Included parts			Zusatzteile Extra parts
Hubraum Display (cm ³)	Zylinderanzahl Number of cylinders	Kolbensatz-Nr. Piston set no.	Übergröße Over size (mm)	Bohrung-Ø Bore Ø (mm)	Laufspiel Clearance (mm)	Preiscode Price code	Clips Circlips	Bolzen Wristpins	Ringsatz Ring set	Nadellager Needle bearing
594	3	K7006DA-3	Std.	66.50	0.11	JS1-3	CW18	WP033	(2x)RSB6650	-
603	3	K7006D50-3	+0.50	67.00	0.11	JS1-3	CW18	WP033	(2x)RSB6700	-
612	3	K7006D100-3	+1.00	67.50	0.11	JS1-3	CW18	WP033	(2x)RSB6750	-

Above pistons fit for the following Models - All for Nikasil Bore

Modell Model	Baujahre Years
EXT Triple 600	1996-1997
EXT Triple Touring	1997-1998

Modell Model	Baujahre Years
Powder Extreme	1998
Triple Touring 600	1999-2000

Modell Model	Baujahre Years
ZRT 600	1996-2000

Arctic Cat® - 2 Takt · 2 stroke



Alle Angaben zum Verdichtungsverhältnis, Domvolumen und Kolbengewicht beziehen sich nur auf unser Standardmaß DA. Fehler und Änderungen, sowie Preisänderungen vorbehalten.

Information on compression ratio, dome volume and piston weight refers to our standard size DA only. Errors and modifications as well as changes in prices excepted.

Motor Engine		Kolbensatzinformation Piston set information					Enthaltene Teile Included parts			Zusatzteile Extra parts
Hubraum Display (cm ³)	Zylinderanzahl Number of cylinders	Kolbensatz-Nr. Piston set no.	Übergröße Over size (mm)	Bohrung-Ø Bore Ø (mm)	Laufspiel Clearance (mm)	Preiscode Price code	Clips Circlips	Bolzen Wristpins	Ringsatz Ring set	Nadellager Needle bearing
599	2	K7007DA-2	Std.	78.00	0.11	JS3-2	CW20	WP086	(2x)RST7800	N1031
607	2	K7007D50-2	+0.50	78.50	0.11	JS3-2	CW20	WP086	(2x)RST7850	N1031
614	2	K7007D100-2	+1.00	79.00	0.11	JS3-2	CW20	WP086	(2x)RST7900	N1031

Above pistons fit for the following Models - All for Nikasil Bore

A Case Series

Modell Model	Baujahre Years
Powder Special 600	1998-2000
Powder Special 600 EFI	1998-1999
Powder Special 600 EFI LE	1998-1999
ZL 600	1998-1999

Modell Model	Baujahre Years
ZL 600 EFI	1998-1999
ZR 600	1998-1999
ZR 600 EFI	1998-1999
ZR 600 EFI LE	1998-1999

Modell Model	Baujahre Years
ZR 600 EFI LE XC	1998
ZR 600 LE	1999

Motor Engine		Kolbensatzinformation Piston set information					Enthaltene Teile Included parts			Zusatzteile Extra parts
Hubraum Display (cm ³)	Zylinderanzahl Number of cylinders	Kolbensatz-Nr. Piston set no.	Übergröße Over size (mm)	Bohrung-Ø Bore Ø (mm)	Laufspiel Clearance (mm)	Preiscode Price code	Clips Circlips	Bolzen Wristpins	Ringsatz Ring set	Nadellager Needle bearing
599	2	K7008DA-2	Std.	78.00	0.10	JS3-2	CW22	WP077	(2x)RST7800	-

Above pistons fit for the following Models

B Case Series

Modell Model	Baujahre Years
Mountain Cat 600	2001-2002
Mountain Cat 600 EFI LE	2001-2004
Mountain Cat 600 EFI	2001-2004
Mountain Cat 600 VEV	2001
Pantera 600 EFI	2002-2005
Powder Special 600 EFI	2000
Pantera 600 EFI ESR	2002-2003
Powder Special 2K	2000

Modell Model	Baujahre Years
ZL 600	2000-2003
R 600	2000-2002
R 600 CCE EFI	2002
ZR 600 EFI LE	2001-2002
Powder Special 600	2000
Powder Special 600 EFI LE	2000
Powder Special 600 LE	2000
ZL 600 EFI	2000-2002

Modell Model	Baujahre Years
ZL 600 EFI SS	2002-2003
ZR 2K	2000
ZR 600	2000-2002
ZR 600 EFI	2000-2002
ZR 600 EFI CC	2002
ZR 600 EFI-LE Reverse	2000
ZR 600 VEV	2001

Motor Engine		Kolbensatzinformation Piston set information					Enthaltene Teile Included parts			Zusatzteile Extra parts
Hubraum Display (cm ³)	Zylinderanzahl Number of cylinders	Kolbensatz-Nr. Piston set no.	Übergröße Over size (mm)	Bohrung-Ø Bore Ø (mm)	Laufspiel Clearance (mm)	Preiscode Price code	Clips Circlips	Bolzen Wristpins	Ringsatz Ring set	Nadellager Needle bearing
599	2	K7054DA-2	Std.	73.80	0.12	JS3-2	CW20	WP086	(2x)RST7380	-

Above pistons fit for the following Models - All for Nikasil Bore

Modell Model	Baujahre Years
Sno Pro 600	2009-2012

Arctic Cat® - 2 Takt · 2 stroke



Alle Angaben zum Verdichtungsverhältnis, Domvolumen und Kolbengewicht beziehen sich nur auf unser Standardmaß DA. Fehler und Änderungen, sowie Preisänderungen vorbehalten.

Information on compression ratio, dome volume and piston weight refers to our standard size DA only. Errors and modifications as well as changes in prices excepted.



Motor Engine		Kolbensatzinformation Piston set information					Enthaltene Teile Included parts			Zusatzteile Extra parts
Hubraum Display (cm ³)	Zylinderanzahl Number of cylinders	Kolbensatz-Nr. Piston set no.	Übergröße Over size (mm)	Bohrung-Ø Bore Ø (mm)	Laufspiel Clearance (mm)	Preiscode Price code	Clips Circlips	Bolzen Wristpins	Ringsatz Ring set	Nadellager Needle bearing
600	2	K7061DA-2	Std.	73.80	0.12	JS3-2	CW20	WP086	RST7380	-

Above pistons fit for the following Models - All for Nikasil Bore

Modell Model	Baujahre Years
600	2014-current

Motor Engine		Kolbensatzinformation Piston set information					Enthaltene Teile Included parts			Zusatzteile Extra parts
Hubraum Display (cm ³)	Zylinderanzahl Number of cylinders	Kolbensatz-Nr. Piston set no.	Übergröße Over size (mm)	Bohrung-Ø Bore Ø (mm)	Laufspiel Clearance (mm)	Preiscode Price code	Clips Circlips	Bolzen Wristpins	Ringsatz Ring set	Nadellager Needle bearing
698	2	K7009DA-2	Std.	79.70	0.14	JS4-2	CW22	WP077	(2x)RST7970	-

Above pistons fit for the following Models - All for Nikasil Bore

Modell Model	Baujahre Years
Crossfire 700 EFI Sno Pro	2006
Firecat 700	2004-2006
Firecat 700 EFI	2003-2006
Firecat 700 EFI EXT	2004-2005

Modell Model	Baujahre Years
Firecat 700 EFI R	2005-2006
Firecat 700 Sno Pro	2005-2006
Firecat 700 EFI Sno Pro	2003-2006
M 7 EFI	2005

Modell Model	Baujahre Years
M 7 EFI LE	2005
Sabercat 700 EFI	2004-2005
Sabercat 700 EFI EXT	2004-2005
Sabercat 700 EFI LX	2004-2005

Motor Engine		Kolbensatzinformation Piston set information					Enthaltene Teile Included parts			Zusatzteile Extra parts
Hubraum Display (cm ³)	Zylinderanzahl Number of cylinders	Kolbensatz-Nr. Piston set no.	Übergröße Over size (mm)	Bohrung-Ø Bore Ø (mm)	Laufspiel Clearance (mm)	Preiscode Price code	Clips Circlips	Bolzen Wristpins	Ringsatz Ring set	Nadellager Needle bearing
699	2	K7010DA-2	Std.	81.00	0.10	JS4-2	CW20	WP086	(2x)RST8100	N1031
716	2	K7010D100-2	+1.00	82.00	0.10	JS4-2	CW20	WP086	(2x)RST8200	N1031
770	2	K7010D500-2	+5.00	86.00	0.10	JS4-2	CW20	WP086	(2x)RST8600	N1031

Above pistons fit for the following Models - All for Nikasil Bore

Modell Model	Baujahre Years
Mountain Cat 700	1991-1993
Mountain Cat 700 EFI	1991-1996
Powder Special 700	1999-2000

Modell Model	Baujahre Years
Wild Cat 700	1991-1996
ZL 700	2000
ZR 700	1994-1996

Modell Model	Baujahre Years
ZR 700	1999-2000

Arctic Cat® - 2 Takt · 2 stroke



Alle Angaben zum Verdichtungsverhältnis, Domvolumen und Kolbengewicht beziehen sich nur auf unser Standardmaß DA. Fehler und Änderungen, sowie Preisänderungen vorbehalten.

Information on compression ratio, dome volume and piston weight refers to our standard size DA only. Errors and modifications as well as changes in prices excepted.

Motor Engine		Kolbensatzinformation Piston set information					Enthaltene Teile Included parts			Zusatzteile Extra parts
Hubraum Display (cm ³)	Zylinderanzahl Number of cylinders	Kolbensatz-Nr. Piston set no.	Übergröße Over size (mm)	Bohrung-Ø Bore Ø (mm)	Laufspiel Clearance (mm)	Preiscode Price code	Clips Circlips	Bolzen Wristpins	Ringsatz Ring set	Nadellager Needle bearing
785	2	K7011DA-2	Std.	81.00	0.12	JS5-2	CW24	WP078	(2x)RST8100	-
883	2	K7011D500-2	+5.00	86.00	0.12	JS5-2	CW24	WP078	(2x)RST8600	-

Above pistons fit for the following Models - All for Nikasil Bore

Modell Model	Baujahre Years
800cc Twin	
Mountain Cat 800	2001-2002
Mountain Cat 800 EFI	2002-2004
Mountain Cat 800 LE	2001
Pantera 800 EFI	2002-2004

Modell Model	Baujahre Years
Pantera 800 EFI ESR	2002-2003
ZL 800	2001
ZL 800 EFI ESR	2002-2003
ZL 800 EFI SS	2002-2003
ZR 800	2001

Modell Model	Baujahre Years
ZR 800 LE	2001
ZR 800 EFI	2002-2003
ZR 800 EFI Sno Pro	2003

Motor Engine		Kolbensatzinformation Piston set information					Enthaltene Teile Included parts			Zusatzteile Extra parts
Hubraum Display (cm ³)	Zylinderanzahl Number of cylinders	Kolbensatz-Nr. Piston set no.	Übergröße Over size (mm)	Bohrung-Ø Bore Ø (mm)	Laufspiel Clearance (mm)	Preiscode Price code	Clips Circlips	Bolzen Wristpins	Ringsatz Ring set	Nadellager Needle bearing
794	3	K7012DA-3	Std.	72.00	0.11	JS3-3	CW20	WP086	(2x)RST7200	N1031

Above pistons fit for the following Models - All for Nikasil Bore

Modell Model	Baujahre Years
Pantera 800	1998-1999
ZRT 800	1995-2001

Motor Engine		Kolbensatzinformation Piston set information					Enthaltene Teile Included parts			Zusatzteile Extra parts
Hubraum Display (cm ³)	Zylinderanzahl Number of cylinders	Kolbensatz-Nr. Piston set no.	Übergröße Over size (mm)	Bohrung-Ø Bore Ø (mm)	Laufspiel Clearance (mm)	Preiscode Price code	Clips Circlips	Bolzen Wristpins	Ringsatz Ring set	Nadellager Needle bearing
794	2	K7038DA-2	Std.	85.00	0.13	JS5-2	CW22	WP077	(2x)RST8500	-

Above pistons fit for the following Models

Modell Model	Baujahre Years
CF8	2009
CF8 LE Sno Pro	2009
CF8 Sno Pro	2009
CRF8	2009
CRF8 LE	2009

Modell Model	Baujahre Years
Crossfire 800 EFI	2007-2008
Crossfire 800 EFI Sno Pro	2007-2008
F8 EFI	2007-2009
F8 EFI LXR	2007-2009
F8 EFI Sno Pro	2007-2009

Modell Model	Baujahre Years
M8	2009
M8 EFI	2007-2008
M8 LE Sno Pro	2009
M8 Sno Pro	2009

Arctic Cat® - 2 Takt · 2 stroke



Alle Angaben zum Verdichtungsverhältnis, Domvolumen und Kolbengewicht beziehen sich nur auf unser Standardmaß DA. Fehler und Änderungen, sowie Preisänderungen vorbehalten.

Information on compression ratio, dome volume and piston weight refers to our standard size DA only. Errors and modifications as well as changes in prices excepted.

New!

Motor Engine		Kolbensatzinformation Piston set information					Enthaltene Teile Included parts			Zusatzteile Extra parts
Hubraum Display (cm ³)	Zylinderanzahl Number of cylinders	Kolbensatz-Nr. Piston set no.	Übergröße Over size (mm)	Bohrung-Ø Bore Ø (mm)	Laufspiel Clearance (mm)	Preiscode Price code	Clips Circlips	Bolzen Wristpins	Ringsatz Ring set	Nadellager Needle bearing
794	2	K7059DA-2	Std.	85.00	0.13	JS5-2	CW22	WP077	(2x)RST8500	-

Above pistons fit for the following Models

Modell Model	Baujahre Years
CF8 1.5" / 2.25 LTD Sno Pro	2010-2011
CF8 LE	2010
CF8 Sno Pro	2010-2011
CRF8	2010-2011
F800 LXR Sno Pro	2012

Modell Model	Baujahre Years
F8 EXT	2011
F8 EFI	2010
F8 EFI LXR	2010
F8 EFI Sno Pro	2010-2011
M800 / M800 Sno Pro 153	2012

Modell Model	Baujahre Years
M8 153	2010-2011
M8 162	2011
XF800 High Country / Sno Pro 153	2012
XF800 LXR	2012
XF800 Sno Pro / Ltd.	2012

Motor Engine		Kolbensatzinformation Piston set information					Enthaltene Teile Included parts			Zusatzteile Extra parts
Hubraum Display (cm ³)	Zylinderanzahl Number of cylinders	Kolbensatz-Nr. Piston set no.	Übergröße Over size (mm)	Bohrung-Ø Bore Ø (mm)	Laufspiel Clearance (mm)	Preiscode Price code	Clips Circlips	Bolzen Wristpins	Ringsatz Ring set	Nadellager Needle bearing
862	2	K7030DA-2	Std.	85.00	0.14	JS6-2	CW24	WP078	(2x)RST8500	-

Above pistons fit for the following Models

Modell Model	Baujahre Years
King Cat 900	2004-2005
King Cat 900 EFI	2005-2006
Mountain Cat 900	2003-2004

Modell Model	Baujahre Years
Mountain Cat 900 EFI	2004-2006
ZR900	2003-2005
ZR900 Sno Pro	2003-2005

Modell Model	Baujahre Years
ZR900 EFI	2004-2006
ZR900 EFI Sno Pro	2004-2006

Motor Engine		Kolbensatzinformation Piston set information					Enthaltene Teile Included parts			Zusatzteile Extra parts
Hubraum Display (cm ³)	Zylinderanzahl Number of cylinders	Kolbensatz-Nr. Piston set no.	Übergröße Over size (mm)	Bohrung-Ø Bore Ø (mm)	Laufspiel Clearance (mm)	Preiscode Price code	Clips Circlips	Bolzen Wristpins	Ringsatz Ring set	Nadellager Needle bearing
895	3	K7039DA-3	Std.	76.50	0.13	JS3-3	CW20	WP086	(2x)RST7650	N1031
992	3	K7039D400-3	+4.00	80.50	0.13	JS3-3	CW20	WP086	(2x)RST8050	N1031
1005	3	K7039D450-3	+4.50	81.00	0.13	JS3-3	CW20	WP086	(2x)RST8100	N1031

Above pistons fit for the following Models

Modell Model	Baujahre Years
Thunder Cat900	1993-1997

Arctic Cat® - 2 Takt · 2 stroke



Alle Angaben zum Verdichtungsverhältnis, Domvolumen und Kolbengewicht beziehen sich nur auf unser Standardmaß DA. Fehler und Änderungen, sowie Preisänderungen vorbehalten.

Information on compression ratio, dome volume and piston weight refers to our standard size DA only. Errors and modifications as well as changes in prices excepted.

Motor Engine		Kolbensatzinformation Piston set information					Enthaltene Teile Included parts			Zusatzteile Extra parts
Hubraum Display (cm ³)	Zylinderanzahl Number of cylinders	Kolbensatz-Nr. Piston set no.	Übergröße Over size (mm)	Bohrung-Ø Bore Ø (mm)	Laufspiel Clearance (mm)	Preiscode Price code	Clips Circlips	Bolzen Wristpins	Ringsatz Ring set	Nadellager Needle bearing
1000	3	K7013DA-3	Std.	81.00	0.10	JS4-3	CW22	WP077	(2x)RST8100	-
1098	3	K7013D400-3	+4.00	85.00	0.10	JS4-3	CW22	WP077	(2x)RST8500	-

Above pistons fit for the following Models - All for Nikasil Bore

Modell Model	Baujahre Years
Pantera 1000	2000-2001
Thunder Cat	1998-2001

Modell Model	Baujahre Years
Thunder Cat MC	1998-2000
Thunder Cat THC	2000

Motor Engine		Kolbensatzinformation Piston set information					Enthaltene Teile Included parts			Zusatzteile Extra parts
Hubraum Display (cm ³)	Zylinderanzahl Number of cylinders	Kolbensatz-Nr. Piston set no.	Übergröße Over size (mm)	Bohrung-Ø Bore Ø (mm)	Laufspiel Clearance (mm)	Preiscode Price code	Clips Circlips	Bolzen Wristpins	Ringsatz Ring set	Nadellager Needle bearing
1000	2	K7014DA-2	Std.	90.30	0.12	JS6-2	CW24	WP078	(2x)RST9030	-

Above pistons fit for the following Models - All for Nikasil Bore

Modell Model	Baujahre Years
CF1000	2009
CF1000 LE Sno Pro	2009
CF1000 Sno Pro	2009
CRF1000	2009-2010
CRF1000 LE	2009
Crossfire 1000 EFI	2007-2008

Modell Model	Baujahre Years
Crossfire 1000 EFI Sno Pro	2007-2008
F1000 EFI	2007-2008
F1000 EFI LXR	2007-2008
F1000 EFI Sno Pro	2007
F1000 Sno Pro	2009
M1000	2009

Modell Model	Baujahre Years
M1000 EFI	2007
M1000 EFI Sno Pro	2008
M1000 LE Sno Pro	2009
M1000 Sno Pro	2009-2010

Arctic Cat® - 4 Takt · 4 stroke



Alle Angaben zum Verdichtungsverhältnis, Domvolumen und Kolbengewicht beziehen sich nur auf unser Standardmaß DA. Fehler und Änderungen, sowie Preisänderungen vorbehalten.

Information on compression ratio, dome volume and piston weight refers to our standard size DA only. Errors and modifications as well as changes in prices excepted.

New!

Motor Engine		Kolbensatzinformation Piston set information					Enthaltene Teile Included parts			Zusatzteile Extra parts
Hubraum Display (cm ³)	Zylinderanzahl Number of cylinders	Kolbensatz-Nr. Piston set no.	Übergröße Over size (mm)	Bohrung-Ø Bore Ø (mm)	Laufspiel Clearance (mm)	Preiscode Price code	Clips Circlips	Bolzen Wristpins	Ringsatz Ring set	Nadellager Needle bearing
1100	3	K7508DA-2	Std.	98.00		-	CW24	WP121	980XTY	-

Above pistons fit for the following Models - All for Nikasil Bore

Modell Model	Baujahre Years
1100	09-current



Lynx® - 2 Takt · 2 stroke



Alle Angaben zum Verdichtungsverhältnis, Domvolumen und Kolbengewicht beziehen sich nur auf unser Standardmaß DA. Fehler und Änderungen, sowie Preisänderungen vorbehalten.

Information on compression ratio, dome volume and piston weight refers to our standard size DA only. Errors and modifications as well as changes in prices excepted.

Motor Engine		Kolbensatzinformation Piston set information					Enthaltene Teile Included parts			Zusatzteile Extra parts
Hubraum Display (cm ³)	Zylinderanzahl Number of cylinders	Kolbensatz-Nr. Piston set no.	Übergröße Over size (mm)	Bohrung-Ø Bore Ø (mm)	Laufspiel Clearance (mm)	Preiscode Price code	Clips Circlips	Bolzen Wristpins	Ringsatz Ring set	Nadellager Needle bearing
437	2	K7048DA-2	Std.	65.00	0.13	JS2-2	CW18	WP039	RST6500	-

Above pistons fit for the following Models

Modell Model	Baujahre Years
Racing 440	1998-2004
Rave 440	2005-2006

Motor Engine		Kolbensatzinformation Piston set information					Enthaltene Teile Included parts			Zusatzteile Extra parts
Hubraum Display (cm ³)	Zylinderanzahl Number of cylinders	Kolbensatz-Nr. Piston set no.	Übergröße Over size (mm)	Bohrung-Ø Bore Ø (mm)	Laufspiel Clearance (mm)	Preiscode Price code	Clips Circlips	Bolzen Wristpins	Ringsatz Ring set	Nadellager Needle bearing
499	2	K7028DA-2	Std.	69.50	0.11	JS2-2	CW18	WP033	RSB6950	-
506	2	K7028D050-2	+0.50	70.00	0.11	JS2-2	CW18	WP033	RSB7000	-
514	2	K7028D100-2	+1.00	70.50	0.11	JS2-2	CW18	WP033	RSB7050	-

Above pistons fit for the following Models

Modell Model	Baujahre Years
Cobra Ultra	1996
GLX 5900 LC	1996-1999
Enduro 500	1997-1999

Modell Model	Baujahre Years
ST 500	2002
G-Touring 500	1998-2000
Lynx XR 500 LC	2000

Modell Model	Baujahre Years
Lynx Ranger LCE	2001-2002

Motor Engine		Kolbensatzinformation Piston set information					Enthaltene Teile Included parts			Zusatzteile Extra parts
Hubraum Display (cm ³)	Zylinderanzahl Number of cylinders	Kolbensatz-Nr. Piston set no.	Übergröße Over size (mm)	Bohrung-Ø Bore Ø (mm)	Laufspiel Clearance (mm)	Preiscode Price code	Clips Circlips	Bolzen Wristpins	Ringsatz Ring set	Nadellager Needle bearing
499	2	K7045DA-2	Std.	69.50	0.13	JS2-2	CW18	WP039	(2x)RST6950	(2x)RST6950
-	2	K7045D050-2	+0.50	70.00	0.13	JS2-2	CW18	WP039	(2x)RST7000	(2x)RST7000
-	2	K7045D100-2	+1.00	70.50	0.13	JS2-2	CW18	WP039	(2x)RST7050	(2x)RST7050

Above pistons fit for the following Models

Modell Model	Baujahre Years
5900 ST	2000
Enduro 500	2001-2005

Modell Model	Baujahre Years
Grand Touring 500	2001-2002
Enduro RER 500	2002

Lynx® - 2 Takt · 2 stroke



Alle Angaben zum Verdichtungsverhältnis, Domvolumen und Kolbengewicht beziehen sich nur auf unser Standardmaß DA. Fehler und Änderungen, sowie Preisänderungen vorbehalten.

Information on compression ratio, dome volume and piston weight refers to our standard size DA only. Errors and modifications as well as changes in prices excepted.

Motor Engine		Kolbensatzinformation Piston set information					Enthaltene Teile Included parts			Zusatzteile Extra parts
Hubraum Display (cm ³)	Zylinderanzahl Number of cylinders	Kolbensatz-Nr. Piston set no.	Übergröße Over size (mm)	Bohrung-Ø Bore Ø (mm)	Laufspiel Clearance (mm)	Preiscode Price code	Clips Circlips	Bolzen Wristpins	Ringsatz Ring set	Nadellager Needle bearing
553	2	K7046DA-2	Std.	76.00	0.13	JS3-2	CW20	WP076	(2x)RST7600	-
561	2	K7046D050-2	+0.50	76.50	0.13	JS3-2	CW20	WP076	(2x)RST7650	-
568	2	K7046D100-2	+1.00	77.00	0.13	JS3-2	CW20	WP076	(2x)RST7700	-

Above pistons fit for the following Models

Modell Model	Baujahre Years
Enduro 550 F	2003-2005
Rave 550	2006-2012
550 SUV	2003
550 ST	2004-2007

Modell Model	Baujahre Years
6900	2004-2006
Ranger 550F	2003-2009
Explorer 550F	2003-2005
Forest Fox	2005

Modell Model	Baujahre Years
XTRim 550	2006-2012
Adventure	2006-2009
Yeti	2008-2011

Motor Engine		Kolbensatzinformation Piston set information					Enthaltene Teile Included parts			Zusatzteile Extra parts
Hubraum Display (cm ³)	Zylinderanzahl Number of cylinders	Kolbensatz-Nr. Piston set no.	Übergröße Over size (mm)	Bohrung-Ø Bore Ø (mm)	Laufspiel Clearance (mm)	Preiscode Price code	Clips Circlips	Bolzen Wristpins	Ringsatz Ring set	Nadellager Needle bearing
594	2	K7021DA-2	Std.	72.00	0.14	JS3-2	CW20	WP086	(2x)RST7200	-

Above pistons fit for the following Models

Modell Model	Baujahre Years
Enduro 600SP	2003-2004
Enduro 600 HO SDi	2004-2005
Sport Touring 600	2003-2005
Sport Tourer 600	2003-2005
Adventure 600 SDi	2006-2008

Modell Model	Baujahre Years
Rave 600 SDi	2006-2008
XTRim 600 SDi	2006-2008
Yeti 600 SDi	2006-2008
Rave Re, SC 600 SDi	2007-2008
Gr. Tourer 600 SDi	2009-2010

Modell Model	Baujahre Years
Rave E-Tec 600	2009-2012
XTRim 600 E-Tec	2011-2012
Commander 600 E-Tec	2012-2013
XTRim Commander 600 E	2009-2011
49 Ranger 600 E-Tec	

Motor Engine		Kolbensatzinformation Piston set information					Enthaltene Teile Included parts			Zusatzteile Extra parts
Hubraum Display (cm ³)	Zylinderanzahl Number of cylinders	Kolbensatz-Nr. Piston set no.	Übergröße Over size (mm)	Bohrung-Ø Bore Ø (mm)	Laufspiel Clearance (mm)	Preiscode Price code	Clips Circlips	Bolzen Wristpins	Ringsatz Ring set	Nadellager Needle bearing
594	2	K7053DA-2	Std.	72.00	0.14	JS3-2	CW20	WP076	(2x)RST7200	-

Above pistons fit for the following Models

Modell Model	Baujahre Years
Rave 600 RS	2008

Lynx® - 2 Takt · 2 stroke



Alle Angaben zum Verdichtungsverhältnis, Domvolumen und Kolbengewicht beziehen sich nur auf unser Standardmaß DA. Fehler und Änderungen, sowie Preisänderungen vorbehalten.

Information on compression ratio, dome volume and piston weight refers to our standard size DA only. Errors and modifications as well as changes in prices excepted.

Motor Engine		Kolbensatzinformation Piston set information					Enthaltene Teile Included parts			Zusatzteile Extra parts
Hubraum Display (cm ³)	Zylinderanzahl Number of cylinders	Kolbensatz-Nr. Piston set no.	Übergröße Over size (mm)	Bohrung-Ø Bore Ø (mm)	Laufspiel Clearance (mm)	Preiscode Price code	Clips Circlips	Bolzen Wristpins	Ringsatz Ring set	Nadellager Needle bearing
597	2	K7047DA-2	Std.	76.00	0.13	JS3-2	CW20	WP076	RST7600	N1028
605	2	K7047D050-2	+0.50	76.50	0.13	JS3-2	CW20	WP076	RST7650	N1028
613	2	K7047D100-2	+1.00	77.00	0.13	JS3-2	CW20	WP076	RST7700	N1028

Above pistons fit for the following Models

Modell Model	Baujahre Years
Enduro 600 SP	2000-2002
Super Touring 600	2001-2003
5900 ST	2001
ST 600	2002-2007

Modell Model	Baujahre Years
Grand Touring 600	2001-2002
Enduro 600 RER	2002
Ranger LCE	2003
Ranger 600	2004-2006

Modell Model	Baujahre Years
Adventure 600	2006
Rave 600	2006

New!

Motor Engine		Kolbensatzinformation Piston set information					Enthaltene Teile Included parts			Zusatzteile Extra parts
Hubraum Display (cm ³)	Zylinderanzahl Number of cylinders	Kolbensatz-Nr. Piston set no.	Übergröße Over size (mm)	Bohrung-Ø Bore Ø (mm)	Laufspiel Clearance (mm)	Preiscode Price code	Clips Circlips	Bolzen Wristpins	Ringsatz Ring set	Nadellager Needle bearing
669	2	K7056DA-2	Std.	78.00	0.12	JS4-2	CW20	WP086	(2x)RST7800	-
677	2	K7056D050-2	+0.50	78.50	0.12	JS4-2	CW20	WP086	(2x)RST7850	-
685	2	K7056D100-2	+1.00	79.00	0.12	JS4-2	CW20	WP086	(2x)RST7900	-

Above pistons fit for the following Models

Modell Model	Baujahre Years
670 Engine Type	
Rave 670	1994-1997
Snow Cross	1996

Modell Model	Baujahre Years
Grand Touring	1997
Rave Big Pipe	1998-1999
Grand Touring Royal	1998-1999

Modell Model	Baujahre Years
Rave Special	2000
Grand Touring 700	2000

Motor Engine		Kolbensatzinformation Piston set information					Enthaltene Teile Included parts			Zusatzteile Extra parts
Hubraum Display (cm ³)	Zylinderanzahl Number of cylinders	Kolbensatz-Nr. Piston set no.	Übergröße Over size (mm)	Bohrung-Ø Bore Ø (mm)	Laufspiel Clearance (mm)	Preiscode Price code	Clips Circlips	Bolzen Wristpins	Ringsatz Ring set	Nadellager Needle bearing
700	2	K7049DA-2	Std.	78.00	0.13	JS4-2	CW20	WP076	RST7800	N1028
707	2	K7049D050-2	+0.50	78.50	0.13	JS4-2	CW20	WP076	RST7850	N1028
716	2	K7049D100-2	+1.00	79.00	0.13	JS4-2	CW20	WP076	RST7900	N1028

Above pistons fit for the following Models

Modell Model	Baujahre Years
Super Touring 700	2001-2002

Modell Model	Baujahre Years
Enduro 700	2001-2002

Modell Model	Baujahre Years
Enduro 700 RER	2002

Lynx® - 2 Takt · 2 stroke



Alle Angaben zum Verdichtungsverhältnis, Domvolumen und Kolbengewicht beziehen sich nur auf unser Standardmaß DA. Fehler und Änderungen, sowie Preisänderungen vorbehalten.

Information on compression ratio, dome volume and piston weight refers to our standard size DA only. Errors and modifications as well as changes in prices excepted.

Motor Engine		Kolbensatzinformation Piston set information					Enthaltene Teile Included parts			Zusatzteile Extra parts
Hubraum Display (cm ³)	Zylinderanzahl Number of cylinders	Kolbensatz-Nr. Piston set no.	Übergröße Over size (mm)	Bohrung-Ø Bore Ø (mm)	Laufspiel Clearance (mm)	Preiscode Price code	Clips Circlips	Bolzen Wristpins	Ringsatz Ring set	Nadellager Needle bearing
800	2	K7022DA-2	Std.	82.00	0,14	JS5-2	CW20	WP086	(2x)RST8200	N1028
809	2	K7022D050-2	+0.50	82.50	0,14	JS5-2	CW20	WP086	(2x)RST8250	N1028
819	2	K7022D100-2	+1.00	83.00	0,14	JS5-2	CW20	WP086	(2x)RST8300	N1028

Above pistons fit for the following Models

Modell Model	Baujahre Years
Rave 800	2001-2004
Rave 800 SDi	2005
RC 800 Ptek	2006-2007

Modell Model	Baujahre Years
Enduro 800	2001-2002
Super Touring 800	2002
Sport Touring 800	2003-2004

Modell Model	Baujahre Years
Adventure 800	2005
Ranger Mountain	2003-2004
XTRim 800 Ptek	2006-2007

Motor Engine		Kolbensatzinformation Piston set information					Enthaltene Teile Included parts			Zusatzteile Extra parts
Hubraum Display (cm ³)	Zylinderanzahl Number of cylinders	Kolbensatz-Nr. Piston set no.	Übergröße Over size (mm)	Bohrung-Ø Bore Ø (mm)	Laufspiel Clearance (mm)	Preiscode Price code	Clips Circlips	Bolzen Wristpins	Ringsatz Ring set	Nadellager Needle bearing
800	2	K7023DA-2	Std.	82.00	0,14	JS5-2	CW21	WP081	(2x)RST8200	N1021
809	2	K7023D050-2	+0.50	82.50	0,14	JS5-2	CW21	WP081	(2x)RST8250	N1021
819	2	K7023D100-2	+1.00	83.00	0,14	JS5-2	CW21	WP081	(2x)RST8300	N1021
860	2	K7023D300-2	+3.00	85.00	0,14	JS5-2	CW21	WP081	(2x)RST8500	N1021

Above pistons fit for the following Models

Modell Model	Baujahre Years
Rave 800R	2008-2011
XTRim 800R	2008-2010

Modell Model	Baujahre Years
Boondocker 800R	2011
Boondocker 800R E-Tec	2012

Modell Model	Baujahre Years
Rave 800 E-Tec	2012
GLS 3300	2012

Lynx® - 2 Takt · 2 stroke



Alle Angaben zum Verdichtungsverhältnis, Domvolumen und Kolbengewicht beziehen sich nur auf unser Standardmaß DA. Fehler und Änderungen, sowie Preisänderungen vorbehalten.

Information on compression ratio, dome volume and piston weight refers to our standard size DA only. Errors and modifications as well as changes in prices excepted.

New!

Motor Engine		Kolbensatzinformation Piston set information					Enthaltene Teile Included parts			Zusatzteile Extra parts
Hubraum Display (cm ³)	Zylinderanzahl Number of cylinders	Kolbensatz-Nr. Piston set no.	Übergröße Over size (mm)	Bohrung-Ø Bore Ø (mm)	Laufspiel Clearance (mm)	Preiscode Price code	Clips Circlips	Bolzen Wristpins	Ringsatz Ring set	Nadellager Needle bearing
800	2	K7060DA-2	Std.	82.00	0.14	JS5-2	CW21	WP081	RST8200	-
810	2	K7060D050-2	+0.50	82.50	0.14	JS5-2	CW21	WP081	RST8250	-
819	2	K7060D100-2	+1.00	83.00	0.14	JS5-2	CW21	WP081	RST8300	-
860	2	K7060D300-2	+3.00	85.00	0.14	JS5-2	CW21	WP081	RST8500	-

Above pistons fit for the following Models

Modell Model	Baujahre Years
Engine 800R	
BoonDocker 800R E-TEC	2013-current

Modell Model	Baujahre Years
Rave RE 800R E-TEC	2013-current
XTRim Commander 800 E-TEC	

Modell Model	Baujahre Years
Rave GLS 800R E-TEC	2013

New!

Motor Engine		Kolbensatzinformation Piston set information					Enthaltene Teile Included parts			Zusatzteile Extra parts
Hubraum Display (cm ³)	Zylinderanzahl Number of cylinders	Kolbensatz-Nr. Piston set no.	Übergröße Over size (mm)	Bohrung-Ø Bore Ø (mm)	Laufspiel Clearance (mm)	Preiscode Price code	Clips Circlips	Bolzen Wristpins	Ringsatz Ring set	Nadellager Needle bearing
669	2	K7056DA-2	Std.	78.00	0.12	JS4-2	CW20	WP086	(2x)RST7800	-
677	2	K7056D050-2	+0.50	78.50	0.12	JS4-2	CW20	WP086	(2x)RST7850	-
685	2	K7056D100-2	+1.00	79.00	0.12	JS4-2	CW20	WP086	(2x)RST7900	-

Above pistons fit for the following Models

Modell Model	Baujahre Years
670 Engine Type	
Rave 670	1994-1997
Snow Cross	1996

Modell Model	Baujahre Years
Grand Touring	1997
Rave Big Pipe	1998-1999
Grand Touring Royal	1998-1999

Modell Model	Baujahre Years
Rave Special	2000
Grand Touring 700	2000

Polaris® - 2 Takt · 2 stroke



Alle Angaben zum Verdichtungsverhältnis, Domvolumen und Kolbengewicht beziehen sich nur auf unser Standardmaß DA. Fehler und Änderungen, sowie Preisänderungen vorbehalten.

Information on compression ratio, dome volume and piston weight refers to our standard size DA only. Errors and modifications as well as changes in prices excepted.

Motor Engine		Kolbensatzinformation Piston set information					Enthaltene Teile Included parts			Zusatzteile Extra parts
Hubraum Display (cm ³)	Zylinderanzahl Number of cylinders	Kolbensatz-Nr. Piston set no.	Übergröße Over size (mm)	Bohrung-Ø Bore Ø (mm)	Laufspiel Clearance (mm)	Preiscode Price code	Clips Circlips	Bolzen Wristpins	Ringsatz Ring set	Nadellager Needle bearing
500	2	K7040DA-2	Std.	70.50	0.13	JS2-2	CW20	WP076	(2x)RST7050	N1027
507	2	K7040D050-2	+0.50	71.00	0.13	JS2-2	CW20	WP076	(2x)RST7100	N1027

Above pistons fit for the following Models

Modell Model	Baujahre Years
500 Classic	2002-2003
500 XC SP '02-03	2002-2003
Indy 500 RMK	2000-2002

Modell Model	Baujahre Years
Indy 500 XC	1999-2002
Indy 500	1989-1999
Indy 500 EFI	1992-1997

Modell Model	Baujahre Years
Indy 500 SKS	1991-1997

Motor Engine		Kolbensatzinformation Piston set information					Enthaltene Teile Included parts			Zusatzteile Extra parts
Hubraum Display (cm ³)	Zylinderanzahl Number of cylinders	Kolbensatz-Nr. Piston set no.	Übergröße Over size (mm)	Bohrung-Ø Bore Ø (mm)	Laufspiel Clearance (mm)	Preiscode Price code	Clips Circlips	Bolzen Wristpins	Ringsatz Ring set	Nadellager Needle bearing
544	2	K7015DA-2	Std.	73.00	0.15	JS3-2	CW18	WP042	(2x)RST7300	N1022
552	2	K7015D050-2	+0.50	73.50	0.15	JS3-2	CW18	WP042	(2x)RST7350	N1022
559	2	K7015D100-2	+1.00	74.00	0.15	JS3-2	CW18	WP042	(2x)RST7400	N1022

Above pistons fit for the following Models

Cast Iron bore

Modell Model	Baujahre Years
Fuji Motor	
550 Classic	2003-2004

Modell Model	Baujahre Years
Indy 550 Sport Touring	1999-2005
Indy Super Sport 550	1999-2003

Modell Model	Baujahre Years
Indy 550 Trail RMK	1999-2008
Indy 550 Trail Touring	2000, 2003-2009

Motor Engine		Kolbensatzinformation Piston set information					Enthaltene Teile Included parts			Zusatzteile Extra parts
Hubraum Display (cm ³)	Zylinderanzahl Number of cylinders	Kolbensatz-Nr. Piston set no.	Übergröße Over size (mm)	Bohrung-Ø Bore Ø (mm)	Laufspiel Clearance (mm)	Preiscode Price code	Clips Circlips	Bolzen Wristpins	Ringsatz Ring set	Nadellager Needle bearing
593	2	K7016DA-2	Std.	74.50	0.13	JS3-2	CW20	WP086	(2x)RST7450	N1027

Above pistons fit for the following Models - All for Nikasil Bore

Modell Model	Baujahre Years
Liberty Motor	
600 RMK	1998-2001

Modell Model	Baujahre Years
Indy 600 Classic	2001
Indy 600 XC	1998-1999

Modell Model	Baujahre Years
Indy 600 XC Deluxe	2000
Indy 600 XC SP	1999

Polaris® - 2 Takt · 2 stroke



Alle Angaben zum Verdichtungsverhältnis, Domvolumen und Kolbengewicht beziehen sich nur auf unser Standardmaß DA. Fehler und Änderungen, sowie Preisänderungen vorbehalten.

Information on compression ratio, dome volume and piston weight refers to our standard size DA only. Errors and modifications as well as changes in prices excepted.

Motor Engine		Kolbensatzinformation Piston set information					Enthaltene Teile Included parts			Zusatzteile Extra parts
Hubraum Display (cm ³)	Zylinderanzahl Number of cylinders	Kolbensatz-Nr. Piston set no.	Übergröße Over size (mm)	Bohrung-Ø Bore Ø (mm)	Laufspiel Clearance (mm)	Preiscode Price code	Clips Circlips	Bolzen Wristpins	Ringsatz Ring set	Nadellager Needle bearing
600	2	K7017DA-2	Std.	77.24	0.12	JS3-2	CW20	WP086	(2x)RST7725	-

Above pistons fit for the following Models - All for Nikasil Bore

All 2002+ Std. Bore 77,25

Modell Model	Baujahre Years
Liberty Motor	
600 Classic Touring	2001-2002
600 Edge Touring	2002-2006
600 Pro X	2004
600 RMK	2004-2007
600 Switchback	2004-2007

Modell Model	Baujahre Years
600 Classic	2002-2006
600 Touring	2000
600 XC SP (VES)	2000-2005
600 HO LX	2007
600 HO LX IQ	2007
600 HO Switchback	2007-2011

Modell Model	Baujahre Years
600 HO Touring	2007
600 HO IQ	2007-2011
600 IQ Dragon	2008-2009
600 IQ Shift	2008-2011
600 IQ Touring	2008-2011

New!

Motor Engine		Kolbensatzinformation Piston set information					Enthaltene Teile Included parts			Zusatzteile Extra parts
Hubraum Display (cm ³)	Zylinderanzahl Number of cylinders	Kolbensatz-Nr. Piston set no.	Übergröße Over size (mm)	Bohrung-Ø Bore Ø (mm)	Laufspiel Clearance (mm)	Preiscode Price code	Clips Circlips	Bolzen Wristpins	Ringsatz Ring set	Nadellager Needle bearing
600	2	K7055DA-2	Std.	73.80	0.12	JS3-2	CW22	WP116	(2x)RST7380	-

Above pistons fit for the following Models

Modell Model	Baujahre Years
IQ Racer	2009-2013

New!

Motor Engine		Kolbensatzinformation Piston set information					Enthaltene Teile Included parts			Zusatzteile Extra parts
Hubraum Display (cm ³)	Zylinderanzahl Number of cylinders	Kolbensatz-Nr. Piston set no.	Übergröße Over size (mm)	Bohrung-Ø Bore Ø (mm)	Laufspiel Clearance (mm)	Preiscode Price code	Clips Circlips	Bolzen Wristpins	Ringsatz Ring set	Nadellager Needle bearing
600	2	K7062DA-2	Std.	77.25	0.14	JS3-2	CW20	WP076	RST7725	-

Above pistons fit for the following Models

Modell Model	Baujahre Years
600 Rush	2010-2012
600 Switchback	2009-2013
600 Widetrack IQ	2009-2013

Polaris® - 2 Takt · 2 stroke



Alle Angaben zum Verdichtungsverhältnis, Domvolumen und Kolbengewicht beziehen sich nur auf unser Standardmaß DA. Fehler und Änderungen, sowie Preisänderungen vorbehalten.

Information on compression ratio, dome volume and piston weight refers to our standard size DA only. Errors and modifications as well as changes in prices excepted.

Motor Engine		Kolbensatzinformation Piston set information					Enthaltene Teile Included parts			Zusatzteile Extra parts
Hubraum Display (cm ³)	Zylinderanzahl Number of cylinders	Kolbensatz-Nr. Piston set no.	Übergröße Over size (mm)	Bohrung-Ø Bore Ø (mm)	Laufspiel Clearance (mm)	Preiscode Price code	Clips Circlips	Bolzen Wristpins	Ringsatz Ring set	Nadellager Needle bearing
755	2	K7041DA-2	Std.	77.50	0.13	JS5-2	CW22	WP077	(2x)RST7750	-
775	2	K7041D100-2	+1.00	78.50	0.13	JS5-2	CW22	WP077	(2x)RST7850	-

Above pistons fit for the following Models

Modell Model	Baujahre Years
700 Classic	2006
700 Fusion	2006

Modell Model	Baujahre Years
700 RMK series	2006
700 Touring	2006

Motor Engine		Kolbensatzinformation Piston set information					Enthaltene Teile Included parts			Zusatzteile Extra parts
Hubraum Display (cm ³)	Zylinderanzahl Number of cylinders	Kolbensatz-Nr. Piston set no.	Übergröße Over size (mm)	Bohrung-Ø Bore Ø (mm)	Laufspiel Clearance (mm)	Preiscode Price code	Clips Circlips	Bolzen Wristpins	Ringsatz Ring set	Nadellager Needle bearing
700	2	K7018DA-2	Std.	81.00	0.12	JS4-2	CW20	WP076	(2x)RST8100	N1028
709	2	K7018D050-2	+0.50	81.50	0.12	JS4-2	CW20	WP076	(2x)RST8150	N1028
718	2	K7018D100-2	+1.00	82.00	0.12	JS4-2	CW20	WP076	(2x)RST8200	N1028
754	2	K7018D300-2	+3.00	84.00	0.12	JS4-2	CW20	WP076	(2x)RST8400	N1028

Above pistons fit for the following Models - All for Nikasil Bore

Modell Model	Baujahre Years
Liberty Motor	
700 Classic	2001-2004
700 Classic Touring	2003-2004
700 Pro X	2003-2004

Modell Model	Baujahre Years
700 Pro X2	2004-2005
700 RMK	1997-2004
700 SKS	1999-2003
700 Switchback	2004-2005

Modell Model	Baujahre Years
XC700	1998-2003
XC700 SP	1999-2005

Motor Engine		Kolbensatzinformation Piston set information					Enthaltene Teile Included parts			Zusatzteile Extra parts
Hubraum Display (cm ³)	Zylinderanzahl Number of cylinders	Kolbensatz-Nr. Piston set no.	Übergröße Over size (mm)	Bohrung-Ø Bore Ø (mm)	Laufspiel Clearance (mm)	Preiscode Price code	Clips Circlips	Bolzen Wristpins	Ringsatz Ring set	Nadellager Needle bearing
700	2	K7031DA-2	Std.	81.00	0.13	JS4-2	CW20	WP086	(2x)RST8100	-

Above pistons fit for the following Models

Modell Model	Baujahre Years
700 Dragon	2007-2008
700 Dragon RMK	2007-2008

Polaris® - 2 Takt · 2 stroke



Alle Angaben zum Verdichtungsverhältnis, Domvolumen und Kolbengewicht beziehen sich nur auf unser Standardmaß DA. Fehler und Änderungen, sowie Preisänderungen vorbehalten.

Information on compression ratio, dome volume and piston weight refers to our standard size DA only. Errors and modifications as well as changes in prices excepted.

Motor Engine		Kolbensatzinformation Piston set information					Enthaltene Teile Included parts			Zusatzteile Extra parts
Hubraum Display (cm ³)	Zylinderanzahl Number of cylinders	Kolbensatz-Nr. Piston set no.	Übergröße Over size (mm)	Bohrung-Ø Bore Ø (mm)	Laufspiel Clearance (mm)	Preiscode Price code	Clips Circlips	Bolzen Wristpins	Ringsatz Ring set	Nadellager Needle bearing
794	3	K7043DA-3	Std.	72.00	0.13	JS3-3	CW18	WP033	(2x)RST7200	N1022

Above pistons fit for the following Models

Modell Model	Baujahre Years
800XCR	1999-2003
XPS series	1999-2003

Motor Engine		Kolbensatzinformation Piston set information					Enthaltene Teile Included parts			Zusatzteile Extra parts
Hubraum Display (cm ³)	Zylinderanzahl Number of cylinders	Kolbensatz-Nr. Piston set no.	Übergröße Over size (mm)	Bohrung-Ø Bore Ø (mm)	Laufspiel Clearance (mm)	Preiscode Price code	Clips Circlips	Bolzen Wristpins	Ringsatz Ring set	Nadellager Needle bearing
794	2	K7019DA-2	Std.	85.00	0.12	JS5-2	CW22	WP077	(2x)RST8500	N1022
804	2	K7019D050-2	+0.50	85.50	0.12	JS5-2	CW22	WP077	(2x)RST8550	N1022
813	2	K7019D100-2	+1.00	86.00	0.12	JS5-2	CW22	WP077	(2x)RST8600	N1022

Above pistons fit for the following Models - All for Nikasil Bore

Modell Model	Baujahre Years
Liberty.Motor	
800 Classic	2004
800 Edge Touring	2004-2005
800 Pro X	2003-2004

Modell Model	Baujahre Years
800 RMK	2002-2005
800 SKS	2003
800 Switchback	2004-2005
Indy 800 LE	2001

Modell Model	Baujahre Years
Indy 800 Snow Check Special	2001
Indy 800 XC SP	2001-2005

Motor Engine		Kolbensatzinformation Piston set information					Enthaltene Teile Included parts			Zusatzteile Extra parts
Hubraum Display (cm ³)	Zylinderanzahl Number of cylinders	Kolbensatz-Nr. Piston set no.	Übergröße Over size (mm)	Bohrung-Ø Bore Ø (mm)	Laufspiel Clearance (mm)	Preiscode Price code	Clips Circlips	Bolzen Wristpins	Ringsatz Ring set	Nadellager Needle bearing
795	2	K7044DA-2	Std.	85.00	0.13	JS5-2	CW22	WP077	(2x)RST8500	-

Above pistons fit for the following Models

Modell Model	Baujahre Years
Dragon 800 RMK, IQ	2008-2013

Polaris® - 2 Takt · 2 stroke



Alle Angaben zum Verdichtungsverhältnis, Domvolumen und Kolbengewicht beziehen sich nur auf unser Standardmaß DA. Fehler und Änderungen, sowie Preisänderungen vorbehalten.

Information on compression ratio, dome volume and piston weight refers to our standard size DA only. Errors and modifications as well as changes in prices excepted.

Motor Engine		Kolbensatzinformation Piston set information					Enthaltene Teile Included parts			Zusatzteile Extra parts
Hubraum Display (cm ³)	Zylinderanzahl Number of cylinders	Kolbensatz-Nr. Piston set no.	Übergröße Over size (mm)	Bohrung-Ø Bore Ø (mm)	Laufspiel Clearance (mm)	Preiscode Price code	Clips Circlips	Bolzen Wristpins	Ringsatz Ring set	Nadellager Needle bearing
866	2	K7020DA-2	Std.	83.00	0.12	JS6-2	CW22	WP077	(2x)RST8300	-
887	2	K7020D100-2	+1.00	84.00	0.12	JS6-2	CW22	WP077	(2x)RST8400	-

Above pistons fit for the following Models

Modell Model	Baujahre Years
Liberty Motor	
900 Fusion	2005-2006

Modell Model	Baujahre Years
900 RMK	2005-2006
900 Switchback	2005-2006



Ski-Doo® - 2 Takt · 2 stroke



Alle Angaben zum Verdichtungsverhältnis, Domvolumen und Kolbengewicht beziehen sich nur auf unser Standardmaß DA. Fehler und Änderungen, sowie Preisänderungen vorbehalten.

Information on compression ratio, dome volume and piston weight refers to our standard size DA only. Errors and modifications as well as changes in prices excepted.

Motor Engine		Kolbensatzinformation Piston set information					Enthaltene Teile Included parts			Zusatzteile Extra parts
Hubraum Display (cm ³)	Zylinderanzahl Number of cylinders	Kolbensatz-Nr. Piston set no.	Übergröße Over size (mm)	Bohrung-Ø Bore Ø (mm)	Laufspiel Clearance (mm)	Preiscode Price code	Clips Circlips	Bolzen Wristpins	Ringsatz Ring set	Nadellager Needle bearing
437	2	K7048DA-2	Std.	65.00	0.13	JS2-2	CW18	WP039	RST6500	-

Above pistons fit for the following Models

Modell Model	Baujahre Years
MXZ440	1999-2003

Motor Engine		Kolbensatzinformation Piston set information					Enthaltene Teile Included parts			Zusatzteile Extra parts
Hubraum Display (cm ³)	Zylinderanzahl Number of cylinders	Kolbensatz-Nr. Piston set no.	Übergröße Over size (mm)	Bohrung-Ø Bore Ø (mm)	Laufspiel Clearance (mm)	Preiscode Price code	Clips Circlips	Bolzen Wristpins	Ringsatz Ring set	Nadellager Needle bearing
499	2	K7045DA-2	Std.	69.50	0.13	JS2-2	CW18	WP039	(2x)RST6950	N1021
506	2	K7045D050-2	+0.50	70.00	0.13	JS2-2	CW18	WP039	(2x)RST7000	N1021
512	2	K7045D100-2	+1.00	70.50	0.13	JS2-2	CW18	WP039	(2x)RST7050	N1021

Above pistons fit for the following Models

Modell Model	Baujahre Years
494 Engine Type	
Formula 500 LC	2000
Formula Deluxe 500 LC	1998-2000
Formula Z 500	1999

Modell Model	Baujahre Years
Grand Touring 500	1998-1999
Grand Touring Std. 500	2001
MXZ 500	1998-1999
MXZ 500 Trail	2000-2001

Modell Model	Baujahre Years
Skandic 500 WT LC	1998-1999
Summit 500	1997-2000
Touring 500 LC	2000

Motor Engine		Kolbensatzinformation Piston set information					Enthaltene Teile Included parts			Zusatzteile Extra parts
Hubraum Display (cm ³)	Zylinderanzahl Number of cylinders	Kolbensatz-Nr. Piston set no.	Übergröße Over size (mm)	Bohrung-Ø Bore Ø (mm)	Laufspiel Clearance (mm)	Preiscode Price code	Clips Circlips	Bolzen Wristpins	Ringsatz Ring set	Nadellager Needle bearing
499	2	K7028DA-2	Std.	69.50	0.11	JS2-2	CW18	WP033	RSB6950	-
506	2	K7028D050-2	+0.50	70.00	0.11	JS2-2	CW18	WP033	RSB7000	-
514	2	K7028D100-2	+1.00	70.50	0.11	JS2-2	CW18	WP033	RSB7050	-

Above pistons fit for the following Models - All for Nikasil Bore

Modell Model	Baujahre Years
493 Engine Type	
Formula Deluxe 500	2001

Modell Model	Baujahre Years
Grand Touring 500	2001-2003
Legend 500	2002-2003

Modell Model	Baujahre Years
MXZ 500	2000-2003
MXZ 500 Trail	2001

Ski-Doo® - 2 Takt · 2 stroke



Alle Angaben zum Verdichtungsverhältnis, Domvolumen und Kolbengewicht beziehen sich nur auf unser Standardmaß DA. Fehler und Änderungen, sowie Preisänderungen vorbehalten.

Information on compression ratio, dome volume and piston weight refers to our standard size DA only. Errors and modifications as well as changes in prices excepted.

Motor Engine		Kolbensatzinformation Piston set information					Enthaltene Teile Included parts			Zusatzteile Extra parts
Hubraum Display (cm ³)	Zylinderanzahl Number of cylinders	Kolbensatz-Nr. Piston set no.	Übergröße Over size (mm)	Bohrung-Ø Bore Ø (mm)	Laufspiel Clearance (mm)	Preiscode Price code	Clips Circlips	Bolzen Wristpins	Ringsatz Ring set	Nadellager Needle bearing
553	2	K7046DA-2	Std.	76.00	0.13	JS3-2	CW20	WP076	(2x)RST7600	-
561	2	K7046D050-2	+0.50	76.50	0.13	JS3-2	CW20	WP076	(2x)RST7650	-
568	2	K7046D100-2	+1.00	77.00	0.13	JS3-2	CW20	WP076	(2x)RST7700	-

Above pistons fit for the following Models

Modell Model	Baujahre Years
550F Engine Type	
Expedition Sport	2005-2008
Freestyle Backcountry	2007-2008
Freestyle Park	2007-2008
Freestyle Session	2007
MXZ Fan	2007

Modell Model	Baujahre Years
Grand Touring	2003, 2008-2012
GTX Fan	2005-2008
Legend	2003-2004
MXZ Fan	2003-2008
MXZ 550 X	2007-2008
Skandic-SUV	2004-2008

Modell Model	Baujahre Years
Skandic SWT	2004-2008
Skandic Tundra LT	2008
Skandic WT	2004-2008
Summit Fan	2003-2008

Motor Engine		Kolbensatzinformation Piston set information					Enthaltene Teile Included parts			Zusatzteile Extra parts
Hubraum Display (cm ³)	Zylinderanzahl Number of cylinders	Kolbensatz-Nr. Piston set no.	Übergröße Over size (mm)	Bohrung-Ø Bore Ø (mm)	Laufspiel Clearance (mm)	Preiscode Price code	Clips Circlips	Bolzen Wristpins	Ringsatz Ring set	Nadellager Needle bearing
594	2	K7021DA-2	Std.	72.00	0.14	JS3-2	CW20	WP086	RST7200	-

Above pistons fit for the following Models - All for Nikasil Bore

Modell Model	Baujahre Years
593 H.O. Engine Type	
Expedition TUV	2005-2008
Grand Touring 600 Sport	2003
GSX 600 Limited SDI	2004-2009
GTX 600 Limited	2006-2009
GSX 600 Sport SDI	2004-2008
GTX 600 Sport SDI	2006-2009
Legend Grand Touring Sport / SE	2004

Modell Model	Baujahre Years
Legend 600 Sport SDI	2004
Legend SE 600	2004
MXZ Adrenaline 600	2003-2009
MXZ Blizzard 600	2007
MXZ Renegade 600	2003-2009
MXZ Renegade X 600	2005-2006
MXZ REV 600 Sport	2003
MXZ REV 600 X	2003

Modell Model	Baujahre Years
MXZ Trail	2004-2005
MXZ X 600	2004-2005
Skandic 600 SUV	2008
Summit 600 Adrenaline	2003-2004
Summit 600 Adrenaline 144"	2005-2008
Summit Everest 600 H.O. E-Tec	2009
Summit X 600 H.O.E-Tec	2009

Motor Engine		Kolbensatzinformation Piston set information					Enthaltene Teile Included parts			Zusatzteile Extra parts
Hubraum Display (cm ³)	Zylinderanzahl Number of cylinders	Kolbensatz-Nr. Piston set no.	Übergröße Over size (mm)	Bohrung-Ø Bore Ø (mm)	Laufspiel Clearance (mm)	Preiscode Price code	Clips Circlips	Bolzen Wristpins	Ringsatz Ring set	Nadellager Needle bearing
594	2	K7053DA-2	Std.	72.00	0.14	JS3-2	CW20	WP076	(2x)RST7200	-

Above pistons fit for the following Models

Modell Model	Baujahre Years
MXZ 600 RS	2008

Ski-Doo® - 2 Takt · 2 stroke



Alle Angaben zum Verdichtungsverhältnis, Domvolumen und Kolbengewicht beziehen sich nur auf unser Standardmaß DA. Fehler und Änderungen, sowie Preisänderungen vorbehalten.

Information on compression ratio, dome volume and piston weight refers to our standard size DA only. Errors and modifications as well as changes in prices excepted.

Motor Engine		Kolbensatzinformation Piston set information					Enthaltene Teile Included parts			Zusatzteile Extra parts
Hubraum Display (cm ³)	Zylinderanzahl Number of cylinders	Kolbensatz-Nr. Piston set no.	Übergröße Over size (mm)	Bohrung-Ø Bore Ø (mm)	Laufspiel Clearance (mm)	Preiscode Price code	Clips Circlips	Bolzen Wristpins	Ringsatz Ring set	Nadellager Needle bearing
597	2	K7047DA-2	Std.	76.00	0.13	JS3-2	CW20	WP076	RST7600	N1028
605	2	K7047D050-2	+0.50	76.50	0.13	JS3-2	CW20	WP076	RST7650	N1028
613	2	K7047D100-2	+1.00	77.00	0.13	JS3-2	CW20	WP076	RST7700	N1028

Above pistons fit for the following Models

Modell Model	Baujahre Years
Formula Deluxe600	2000-2001
Formula Deluxe600 GSE	2001
Grand Touring600 SE	2000-2003
Grand Touring GS	2002
GSX500 SS Sport	2005-2009
GTX500 SS Sport	2006-2009
Legend Sport 600 RER	2003

Modell Model	Baujahre Years
MXZ600	1999-2001
MXZ600 Sport	2002
MXZ Adrenaline 500SS	2005-2006
MXZ Adrenaline 600	2001
MXZ TNT 500SS	2008-2009
MXZ Trail 500SS	2004-2009
MXZ Trail 600	2001

Modell Model	Baujahre Years
MXZ Trail 600	2003-2004
Skandic 600 SUV	2003-2004
Skandic 600 WT LC	2001-2004
Summit 600	1999-2001
Summit Sport 600	2002

New!

Motor Engine		Kolbensatzinformation Piston set information					Enthaltene Teile Included parts			Zusatzteile Extra parts
Hubraum Display (cm ³)	Zylinderanzahl Number of cylinders	Kolbensatz-Nr. Piston set no.	Übergröße Over size (mm)	Bohrung-Ø Bore Ø (mm)	Laufspiel Clearance (mm)	Preiscode Price code	Clips Circlips	Bolzen Wristpins	Ringsatz Ring set	Nadellager Needle bearing
669	2	K7056DA-2	Std.	78.00	0.12	JS4-2	CW20	WP086	(2x)RST7800	-
677	2	K7056D050-2	+0.50	78.50	0.12	JS4-2	CW20	WP086	(2x)RST7850	-
685	2	K7056D100-2	+1.00	79.00	0.12	JS4-2	CW20	WP086	(2x)RST7900	-

Above pistons fit for the following Models

Modell Model	Baujahre Years
670 Engine Type	
Formula Deluxe 670	1999
Formula Mach I 670	1993-1995

Modell Model	Baujahre Years
Formula SS 670	1994-1995
Formula Z 670	1998-1999
Grand Touring 670 SE	1994-1995

Modell Model	Baujahre Years
MACH I 670	1996
MXZ 670	1997-1998
Summit 670	1995-1997

Ski-Doo® - 2 Takt · 2 stroke



Alle Angaben zum Verdichtungsverhältnis, Domvolumen und Kolbengewicht beziehen sich nur auf unser Standardmaß DA. Fehler und Änderungen, sowie Preisänderungen vorbehalten.

Information on compression ratio, dome volume and piston weight refers to our standard size DA only. Errors and modifications as well as changes in prices excepted.

Motor Engine		Kolbensatzinformation Piston set information					Enthaltene Teile Included parts			Zusatzteile Extra parts
Hubraum Display (cm³)	Zylinderanzahl Number of cylinders	Kolbensatz-Nr. Piston set no.	Übergröße Over size (mm)	Bohrung-Ø Bore Ø (mm)	Laufspiel Clearance (mm)	Preiscode Price code	Clips Circlips	Bolzen Wristpins	Ringsatz Ring set	Nadellager Needle bearing
700	2	K7049DA-2	Std.	78.00	0.13	JS4-2	CW20	WP076	RST7800	N1028
707	2	K7049D050-2	+0.50	78.50	0.13	JS4-2	CW20	WP076	RST7850	N1028
716	2	K7049D100-2	+1.00	79.00	0.13	JS4-2	CW20	WP076	RST7900	N1028

Above pistons fit for the following Models

Modell Model	Baujahre Years
Formula Deluxe 700 GSE	2000-2001
Formula Deluxe GS	2000-2001
Formula Z700	2000
Grand Touring 700 GS	2001-2002
Grand Touring 700 SE	2003
Grand Touring 700 Sport	2002-2003
Legend GT 700 Sport	2004
Legend GT SE 700	2004

Modell Model	Baujahre Years
Legend SE 700	2003-2004
Legend Sport 700 RER	2003-2004
MXZ 700	2000-2002
MXZ 700 RER	2002
MXZ Adrenaline 700	2001
MXZ Adrenaline 700	2003
MXZ Renegade 700	2002
MXZ Trial 700	2001

Modell Model	Baujahre Years
MXZ X 700	2001
Summit 700	2000
Summit 700 Adrenaline RER	2003
Summit 700 Highmark	2000
Summit 700 Highmark	2003
Summit 700 Sport RER	2003
Summit 700 X	2001-2003

Motor Engine		Kolbensatzinformation Piston set information					Enthaltene Teile Included parts			Zusatzteile Extra parts
Hubraum Display (cm³)	Zylinderanzahl Number of cylinders	Kolbensatz-Nr. Piston set no.	Übergröße Over size (mm)	Bohrung-Ø Bore Ø (mm)	Laufspiel Clearance (mm)	Preiscode Price code	Clips Circlips	Bolzen Wristpins	Ringsatz Ring set	Nadellager Needle bearing
800	2	K7022DA-2	Std.	82.00	0.14	JS5-2	CW20	WP086	(2x)RST8200	N1028
809	2	K7022D050-2	+0.50	82.50	0.14	JS5-2	CW20	WP086	(2x)RST8250	N1028
819	2	K7022D100-2	+1.00	83.00	0.14	JS5-2	CW20	WP086	(2x)RST8300	N1028

Above pistons fit for the following Models - All for Nikasil Bore

Modell Model	Baujahre Years
793 Engine Type	
Grand Touring SE 800 SDI	2003
GSX LTD 800 HO PTEK	2007
GTX 800 HO	2005-2006
GTX LTD 800 HO	2005-2006
GTX LTD 800 HO PTEK	2007
Legend SE 800 SDI	2003
MXZ Adrenaline 800 HO PTEK	2007

Modell Model	Baujahre Years
MXZ Blair Morgan Special Edition	2003
MXZ Blizzard 800 HO PTEK	2007
MXZ Renegade 800 HO PTEK	2007
MXZ Renegade X 800 HO PTEK	2007
MXZ Rev HO 800 Special Edition	2003
MXZ 800	2000-2003
MXZ 800 Rev	2002
MXZ 800 HO Adrenaline & Adr. X	2005-2006

Modell Model	Baujahre Years
MXZ 800 HO Renegade & Ren. X	2005-2006
MXZ X 800 HO PTEK	2007
MXZ XRS 800 HO PTEK	2007
Summit 800	2002
Summit 800 H.M.	2000
Summit 800 HO	2003 + 2005
Summit 800 HO, Adrenaline & Adr. X	2006
Summit X 800 HO	2003

Ski-Doo® - 2 Takt · 2 stroke



Alle Angaben zum Verdichtungsverhältnis, Domvolumen und Kolbengewicht beziehen sich nur auf unser Standardmaß DA. Fehler und Änderungen, sowie Preisänderungen vorbehalten.

Information on compression ratio, dome volume and piston weight refers to our standard size DA only. Errors and modifications as well as changes in prices excepted.

Motor Engine		Kolbensatzinformation Piston set information					Enthaltene Teile Included parts			Zusatzteile Extra parts
Hubraum Display (cm ³)	Zylinderanzahl Number of cylinders	Kolbensatz-Nr. Piston set no.	Übergröße Over size (mm)	Bohrung-Ø Bore Ø (mm)	Laufspiel Clearance (mm)	Preiscode Price code	Clips Circlips	Bolzen Wristpins	Ringsatz Ring set	Nadellager Needle bearing
800	2	K7023DA-2	Std.	82.00	0.14	JS5-2	CW21	WP081	(2x)RST8200	N1021
809	2	K7023D050-2	+0.50	82.50	0.14	JS5-2	CW21	WP081	(2x)RST8250	N1021
819	2	K7023D100-2	+1.00	83.00	0.14	JS5-2	CW21	WP081	(2x)RST8300	N1021
860	2	K7023D300-2	+3.00	85.00	0.14	JS5-2	CW21	WP081	(2x)RST8500	N1021

Above pistons fit for the following Models - Liquid cooled

Modell Model	Baujahre Years
800R Engine Type	
GSX LTD 800R	2008
MXZ Adrenaline 800R Power T.E.K	2009
MXZ Adrenaline 800R	2008
MXZ Renegade 800R Power T.E.K	2009
MXZ Renegade 800R	2008
MXZ Adrenalin XP	2008

Modell Model	Baujahre Years
MXZ Power T.E.K.	2009-2010
MXZ Renegade X 800R Power T.E.K	2009
MXZ Renegade X 800R	2008
MXZ X 800R Power T.E.K	2009
MXZ X 800R	2008
Summit 50EME Anniversaire	2009-2010
Summit 50th	2008

Modell Model	Baujahre Years
Summit Everest Power T.E.K	2009-2010
Summit Everest 800R	2008
Summit HillClimb	2008
Summit HillClimb Edition	2009-2010
Summit X 800R Power T.E.K	2009-2010
Summit X 800R	2008

New!

Motor Engine		Kolbensatzinformation Piston set information					Enthaltene Teile Included parts			Zusatzteile Extra parts
Hubraum Display (cm ³)	Zylinderanzahl Number of cylinders	Kolbensatz-Nr. Piston set no.	Übergröße Over size (mm)	Bohrung-Ø Bore Ø (mm)	Laufspiel Clearance (mm)	Preiscode Price code	Clips Circlips	Bolzen Wristpins	Ringsatz Ring set	Nadellager Needle bearing
800	2	K7060DA-2	Std.	82.00	0.14	JS5-2	CW21	WP081	RST8200	-
810	2	K7060D050-2	+0.50	82.50	0.14	JS5-2	CW21	WP081	RST8250	-
819	2	K7060D100-2	+1.00	83.00	0.14	JS5-2	CW21	WP081	RST8300	-
860	2	K7060D300-2	+3.00	85.00	0.14	JS5-2	CW21	WP081	RST8500	-

Above pistons fit for the following Models

Modell Model	Baujahre Years
Engine 800R	
Freeride 137 800RE XP	2013
Freeride 146 800RE XP	2013
Freeride 154 800RE XP	2013
Freeride 137 800RE XM RS	2014-current
Freeride 146 800RE XM RS	2014-current
Freeride 154 800RE XM RS	2014-current
Freeride 154R 800RE XP	2013
GSX SE 800RE XR	2013-current

Modell Model	Baujahre Years
MXZ TNT 800RETEC XS	2013-current
MXZ X 800RE XS	2013
MXZ X 800RETEC XS	2014-current
MXZ XRS 800RE XP	2013
Renegade Adrenaline 800RE XP	2014-current
Renegade Adrenaline 800RETEC XS	2014-current
Renegade Back Country 800RE XP	2013
Renegade Back Country 800RE XS	2014-current
Renegade X 800RE XS	2013

Modell Model	Baujahre Years
Renegade X 800RETEX XS	2014-current
Summit SP 800RE XM 146	2014-current
Summit SP 800RE XM 154	2014-current
Summit SP 800RE XM 163	2014-current
Summit SP 800RE XM	2013
Summit X 800RE XM 146	2014-current
Summit X 800RE XM 154	2014-current
Summit X 800RE XM 163	2014-current

Ski-Doo® - 2 Takt · 2 stroke



Alle Angaben zum Verdichtungsverhältnis, Domvolumen und Kolbengewicht beziehen sich nur auf unser Standardmaß DA. Fehler und Änderungen, sowie Preisänderungen vorbehalten.

Information on compression ratio, dome volume and piston weight refers to our standard size DA only. Errors and modifications as well as changes in prices excepted.

Motor Engine		Kolbensatzinformation Piston set information					Enthaltene Teile Included parts			Zusatzteile Extra parts
Hubraum Display (cm ³)	Zylinderanzahl Number of cylinders	Kolbensatz-Nr. Piston set no.	Übergröße Over size (mm)	Bohrung-Ø Bore Ø (mm)	Laufspiel Clearance (mm)	Preiscode Price code	Clips Circlips	Bolzen Wristpins	Ringsatz Ring set	Nadellager Needle bearing
997	2	K7050DA-2	Std.	88.00	0.13	JS6-2	CW24	WP078	(2x)RST8800	-

Above pistons fit for the following Models

Modell Model	Baujahre Years
MXZ Renegade 1000	2007
Mach Z Adrenaline	2005-2008

Modell Model	Baujahre Years
Mach Z LT 1000	2008
Mach Z X	2007-2008

Modell Model	Baujahre Years
Summit 1000 Highmark	2005-2008



Yamaha® - 2 Takt · 2 stroke



Alle Angaben zum Verdichtungsverhältnis, Domvolumen und Kolbengewicht beziehen sich nur auf unser Standardmaß DA. Fehler und Änderungen, sowie Preisänderungen vorbehalten.

Information on compression ratio, dome volume and piston weight refers to our standard size DA only. Errors and modifications as well as changes in prices excepted.

Motor Engine		Kolbensatzinformation Piston set information					Enthaltene Teile Included parts			Zusatzteile Extra parts
Hubraum Display (cm ³)	Zylinderanzahl Number of cylinders	Kolbensatz-Nr. Piston set no.	Übergröße Over size (mm)	Bohrung-Ø Bore Ø (mm)	Laufspiel Clearance (mm)	Preiscode Price code	Clips Circlips	Bolzen Wristpins	Ringsatz Ring set	Nadellager Needle bearing
493	2	K7024DA-2	Std.	68.00	0.08	JS2-2	CW20	WP076	(2x)RSB6800	N1021

Above pistons fit for the following Models - All for Nikasil Bore

Modell Model	Baujahre Years
SX 500R	2000-2001
Venture 500	1999-2001
V-Max 500	1994-2001

Motor Engine		Kolbensatzinformation Piston set information					Enthaltene Teile Included parts			Zusatzteile Extra parts
Hubraum Display (cm ³)	Zylinderanzahl Number of cylinders	Kolbensatz-Nr. Piston set no.	Übergröße Over size (mm)	Bohrung-Ø Bore Ø (mm)	Laufspiel Clearance (mm)	Preiscode Price code	Clips Circlips	Bolzen Wristpins	Ringsatz Ring set	Nadellager Needle bearing
598	2	K7025DA-2	Std.	74.80	0.12	JS3-2	CW20	WP076	(2x)RST7480	N1029
603	2	K7025D050-2	+0.50	75.30	-	JS3-2	CW20	WP076	(2x)RST7530	N1029

Above pistons fit for the following Models - All for Nikasil Bore

Liquid cooled

Modell Model	Baujahre Years
Mountain Max 600	1998-1999
Venture 600	1998
V-Max 600	1994-1999

Yamaha® - 2 Takt · 2 stroke



Alle Angaben zum Verdichtungsverhältnis, Domvolumen und Kolbengewicht beziehen sich nur auf unser Standardmaß DA. Fehler und Änderungen, sowie Preisänderungen vorbehalten.

Information on compression ratio, dome volume and piston weight refers to our standard size DA only. Errors and modifications as well as changes in prices excepted.

Motor Engine		Kolbensatzinformation Piston set information					Enthaltene Teile Included parts			Zusatzteile Extra parts
Hubraum Display (cm ³)	Zylinderanzahl Number of cylinders	Kolbensatz-Nr. Piston set no.	Übergröße Over size (mm)	Bohrung-Ø Bore Ø (mm)	Laufspiel Clearance (mm)	Preiscode Price code	Clips Circlips	Bolzen Wristpins	Ringsatz Ring set	Nadellager Needle bearing
593	3	K7051DA-3	Std.	65.00	0.13	JS1-3	CW20	WP076	(2x)RST6500	-

Above pistons fit for the following Models

Modell Model	Baujahre Years
Mountain Max 600	2000-2002
SX 600R	2000-2002

Modell Model	Baujahre Years
SX Venom	2004-2006
V-Max 600	1999-2002

Modell Model	Baujahre Years
Venture 600	1999-2006

Motor Engine		Kolbensatzinformation Piston set information					Enthaltene Teile Included parts			Zusatzteile Extra parts
Hubraum Display (cm ³)	Zylinderanzahl Number of cylinders	Kolbensatz-Nr. Piston set no.	Übergröße Over size (mm)	Bohrung-Ø Bore Ø (mm)	Laufspiel Clearance (mm)	Preiscode Price code	Clips Circlips	Bolzen Wristpins	Ringsatz Ring set	Nadellager Needle bearing
698	3	K7026DA-3	Std.	70.50	0.12	JS2-3	CW20	WP076	(2x)RSB7050	N1027

Above pistons fit for the following Models - All for Nikasil Bore

Modell Model	Baujahre Years
SX 700R	2000-2001
Venture 700	1998-2003

Modell Model	Baujahre Years
V-Max 700	1997-2002
Mountain Max 700	1998-2004

Yamaha® - 2 Takt · 2 stroke



Alle Angaben zum Verdichtungsverhältnis, Domvolumen und Kolbengewicht beziehen sich nur auf unser Standardmaß DA. Fehler und Änderungen, sowie Preisänderungen vorbehalten.

Information on compression ratio, dome volume and piston weight refers to our standard size DA only. Errors and modifications as well as changes in prices excepted.

Motor Engine		Kolbensatzinformation Piston set information					Enthaltene Teile Included parts			Zusatzteile Extra parts
Hubraum Display (cm ³)	Zylinderanzahl Number of cylinders	Kolbensatz-Nr. Piston set no.	Übergröße Over size (mm)	Bohrung-Ø Bore Ø (mm)	Laufspiel Clearance (mm)	Preiscode Price code	Clips Circlips	Bolzen Wristpins	Ringsatz Ring set	Nadellager Needle bearing
696	3	K7052DA-3	Std.	69.00	0.12	JS2-3	CW20	WP076	(2x)RST6900	N1027
705	3	K7052D050-3	+0.50	69.50	0.12	JS2-3	CW20	WP076	(2x)RST6950	N1027
715	3	K7052D100-3	+1.00	70.00	0.12	JS2-3	CW20	WP076	(2x)RST7000	N1027
778	3	K7052D400-3	+4.00	73.00	0.12	JS2-3	CW20	WP076	(2x)RST7300	N1027

Above pistons fit for the following Models

Modell Model	Baujahre Years
SX Viper	2002-2004
SX Viper Mountain	2003-2006

Modell Model	Baujahre Years
Venture 700	2004
Mountain 700	1998

Modell Model	Baujahre Years
SRS700	1998-2002

New!

Motor Engine		Kolbensatzinformation Piston set information					Enthaltene Teile Included parts			Zusatzteile Extra parts
Hubraum Display (cm ³)	Zylinderanzahl Number of cylinders	Kolbensatz-Nr. Piston set no.	Übergröße Over size (mm)	Bohrung-Ø Bore Ø (mm)	Laufspiel Clearance (mm)	Preiscode Price code	Clips Circlips	Bolzen Wristpins	Ringsatz Ring set	Nadellager Needle bearing
485	2	K7057DA-2	Std.	72.00	0.12	JS2-2	CW18	WP039	(2x)RST7200	-
491	2	K7057D050-2	+0.50	72.50	0.12	JS2-2	CW18	WP039	(2x)RST7250	-
499	2	K7057D100-2	+1.00	73.00	0.12	JS2-2	CW18	WP039	(2x)RST7300	-

Above pistons fit for the following Models

Modell Model	Baujahre Years
Mountain Life	1997-1999
Phazer	1984-1998

Modell Model	Baujahre Years
Phazer	1999-2001
Venture 480	1991-1998

Modell Model	Baujahre Years
Venture XL Touring	1999-2000
XL-V	1991-1993

New!

Motor Engine		Kolbensatzinformation Piston set information					Enthaltene Teile Included parts			Zusatzteile Extra parts
Hubraum Display (cm ³)	Zylinderanzahl Number of cylinders	Kolbensatz-Nr. Piston set no.	Übergröße Over size (mm)	Bohrung-Ø Bore Ø (mm)	Laufspiel Clearance (mm)	Preiscode Price code	Clips Circlips	Bolzen Wristpins	Ringsatz Ring set	Nadellager Needle bearing
535	2	K7058DA-2	Std.	73.00	0.12	JS3-2	CW20	WP086	(2x)RST7300	-
543	2	K7058D050-2	+0.50	73.50	0.12	JS3-2	CW20	WP086	(2x)RST7350	-
551	2	K7058D100-2	+1.00	74.00	0.12	JS3-2	CW20	WP086	(2x)RST7400	-

Above pistons fit for the following Models

Modell Model	Baujahre Years
SRV540	1980-1991

Modell Model	Baujahre Years
VK540 (Viking II+III)	1988-2005

Modell Model	Baujahre Years
XL-V	1986-1990

Yamaha® - 4 Takt · 4 stroke



Alle Angaben zum Verdichtungsverhältnis, Domvolumen und Kolbengewicht beziehen sich nur auf unser Standardmaß DA. Fehler und Änderungen, sowie Preisänderungen vorbehalten.

Information on compression ratio, dome volume and piston weight refers to our standard size DA only. Errors and modifications as well as changes in prices excepted.

Motor Engine		Kolbensatzinformation Piston set information					Enthaltene Teile Included parts			Zusatzteile Extra parts
Hubraum Display (cm ³)	Zylinderanzahl Number of cylinders	Kolbensatz-Nr. Piston set no.	Übergröße Over size (mm)	Bohrung-Ø Bore Ø (mm)	Laufspiel Clearance (mm)	Preiscode Price code	Clips Circlips	Bolzen Wristpins	Ringsatz Ring set	Nadellager Needle bearing
500	2	K7501DA-2	Std.	77.00	0.05	JS2-2	CW17	WP083	770XAS	-

Above pistons fit for the following Models

12.50:1 compression

Modell Model	Baujahre Years
GT	2008-2009
MTX	2008-2009

Modell Model	Baujahre Years
Phazer	2008-2009
RTX	2008-2009

Modell Model	Baujahre Years
Venture Lite	2008-2009

Motor Engine		Kolbensatzinformation Piston set information					Enthaltene Teile Included parts			Zusatzteile Extra parts
Hubraum Display (cm ³)	Zylinderanzahl Number of cylinders	Kolbensatz-Nr. Piston set no.	Übergröße Over size (mm)	Bohrung-Ø Bore Ø (mm)	Laufspiel Clearance (mm)	Preiscode Price code	Clips Circlips	Bolzen Wristpins	Ringsatz Ring set	Nadellager Needle bearing
998	2	K7502DA-4	Std.	74.00	0.05	JS2-4	CW17	WP083	740XAS	-

Above pistons fit for the following Models

13.00:1 compression

Modell Model	Baujahre Years
Apex	2006-2007
Attack	2006-2007

Modell Model	Baujahre Years
RS-1	2003-2005
RS-1 Mountain	2003-2005

Modell Model	Baujahre Years
RS Warrior	2004-2005

Motor Engine		Kolbensatzinformation Piston set information					Enthaltene Teile Included parts			Zusatzteile Extra parts
Hubraum Display (cm ³)	Zylinderanzahl Number of cylinders	Kolbensatz-Nr. Piston set no.	Übergröße Over size (mm)	Bohrung-Ø Bore Ø (mm)	Laufspiel Clearance (mm)	Preiscode Price code	Clips Circlips	Bolzen Wristpins	Ringsatz Ring set	Nadellager Needle bearing
1025	2	K7503D100-4	Std.	75.00	0.05	JS3-4	CW17	WP083	-	-

Above pistons fit for the following Models

12.00:1 compression

Modell Model	Baujahre Years
Overbore to 1025cc	
Apex	2006-2007

Modell Model	Baujahre Years
Attack	2006-2007
RS-1	2003-2005

Modell Model	Baujahre Years
RS-1 Mountain	2003-2005
RS Warrior	2004-2005

Nadellager • Needle Bearings



* Größen in Millimeter, wenn nichts anderes explizit vermerkt ist
 Dimensions in millimeters if nothing else is explicitly written

Größen Dimensions*			Artikel-Nr. Part No.	Preiscode Price code
Innen Int.	Außen Ext.	Länge Length		
10.00	14.00	12.50	N1005	N1
12.00	15.00	14.50	N1001	N1
12.00	15.00	16.30	N1037	N1
12.00	16.00	14.80	N1002	N1
12.00	16.00	15.80	N1036	N1
12.00	17.00	14.20	N1004	N1
14.00	18.00	16.50	N1006	N1
14.00	18.00	17.20	N1007	N1
14.00	18.00	19.80	N1008	N1
15.00	19.00	16.80	N1009	N1
15.00	19.00	17.30	N1047	N1
15.00	19.00	19.50	N1010	N1
15.00	20.00	17.80	N1011	N1
16.00	20.00	17.30	N1012	N1
16.00	20.00	19.50	N1013	N1
16.00	20.00	19.80	N1003	N1
16.00	20.00	22.50	N1014	N1
16.00	21.00	17.50	N1015	N1
16.00	21.00	19.50	N1016	N1
16.00	21.00	22.50	N1017	N1
18.00	22.00	19.80	N1020	N1

Größen Dimensions*			Artikel-Nr. Part No.	Preiscode Price code
Innen Int.	Außen Ext.	Länge Length		
18.00	22.00	21.80	N1021	N1
18.00	22.00	22.80	N1048	N1
18.00	22.00	23.50	N1049	N1
18.00	23.00	21.80	N1022	N1
18.00	23.00	23.80	N1024	N1
19.00	24.00	24.80	N1052	N1
20.00	24.00	22.50	N1025	N1
20.00	25.00	21.80	N1027	N1
20.00	25.00	22.80	N1028	N1
20.00	25.00	24.80	N1029	N1
20.00	25.00	27.80	N1030	N1
20.00	26.00	23.80	N1031	N1
21.00	25.00	23.80	N1032	N1
22.00	27.00	22.80	N1033	N1
22.00	27.00	24.80	N1034	N1
22.00	28.00	15.60	N1050	N1
24.00	29.00	24.80	N1075	N1
24.00	30.00	15.80	N1051	N1
24.00	30.00	16.80	N1053	N1
30.00	40.00	22.80	N4002	-
40.00	50.00	22.80	N4001	-

Ringe • Rings - 2 Takt • 2 stroke



Achtung: Verchromte Ringe dürfen nicht in verchromten Bohrungen eingesetzt werden. Sie können in Guss-, aus Bor-Verbundwerkstoffen hergestellten, sowie Nikasil® und Plasmabeschichteten Zylinder eingesetzt werden.

Caution: Chrome plated rings may not be used in chrome plated bores. They can be used in cast iron, bore composite, Nikasil® and electrofusion bores.

Ringe Rings	Bohrung Bore (mm)	Höhe Height (mm)	Breite Width (mm)	Preiscode Price code
RSB3950	39.50	1.00	1.65	
RSB4300	43.00	1.00	1.85	
RSB4350	43.50	1.00	1.85	
RSB4400	44.00	1.00	1.85	
RSB4450	44.50	1.00	1.85	
RSB4500	45.00	1.00	1.85	
RSB4550	45.50	1.00	1.85	
RSB4600	46.00	1.00	1.85	
RSB4650	46.50	1.00	1.85	
RSB4700	47.00	1.00	1.85	
RSB4750	47.50	1.00	1.85	
RSB4800	48.00	1.00	2.05	
RSB4850	48.50	1.00	2.1	
RSB4900	49.00	1.00	2.05	
RSB4950	49.50	1.00	2.05	
RSB5000	50.00	1.00	2.15	
RSB5050	50.50	1.00	2.15	
RSB5100	51.00	1.00	2.15	
RSB5150	51.50	1.00	2.15	
RSB5200	52.00	1.00	2.15	
RSB5250	52.50	1.00	2.15	
RSB5300	53.00	1.00	2.15	
RSB5350	53.50	1.00	2.15	
RSA5400	54.00	0.80	2.2	
RSB5400	54.00	1.00	2.2	
RSB5425	54.25	1.00	2.2	
RSB5450	54.50	1.00	2.3	
RSB5475	54.75	1.00	2.3	
RSB5500	55.00	1.00	2.3	
RSB5525	55.25	1.00	2.3	
RSB5550	55.50	1.00	2.3	
RSB5575	55.75	1.00	2.3	
RSB5600	56.00	1.00	2.3	
RSB5625	56.25	1.00	2.3	
RSB5650	56.5	1.00	2.3	
RSB5675	56.75	1.00	2.3	
RSB5700	57.00	1.00	2.3	
RSB5725	57.25	1.00	2.3	

R16

Ringe Rings	Bohrung Bore (mm)	Höhe Height (mm)	Breite Width (mm)	Preiscode Price code
RSB5750	57.50	1.00	2.30	
RSB5775	57.75	1.00	2.30	
RSB5800	58.00	1.00	2.40	
RSB5850	58.50	1.00	2.40	
RSB5900	59.00	1.00	2.65	
RSB5950	59.50	1.00	2.65	
RSB6000	60.00	1.00	2.65	
RSB6050	60.50	1.00	2.65	
RSB6100	61.00	1.00	2.65	
RSB6150	61.50	1.00	2.65	
RSB6200	62.00	1.00	2.65	
RSB6250	62.50	1.00	2.65	
RSB6300	63.00	1.00	2.65	
RSB6350	63.50	1.00	2.65	
RSB6400	64.00	1.00	2.65	
RSB6425	64.25	1.00	2.65	
RSB6450	64.50	1.00	2.65	
RSB6475	64.75	1.00	2.65	
RSB6500	65.00	1.00	2.65	
RSB6525	65.25	1.00	2.65	
RSB6550	65.50	1.00	2.65	
RSB6600	66.00	1.00	2.65	
RSB6625	66.25	1.00	2.65	
RSB6640	66.40	1.00	2.65	
RSB6650	66.50	1.00	2.65	
RSB6675	66.75	1.00	2.65	
RSB6700	67.00	1.00	2.65	
RSB6725	67.25	1.00	2.65	
RSB6740	67.40	1.00	2.65	
RSB6750	67.50	1.00	2.65	
RSB6775	67.75	1.00	2.65	
RSB6800	68.00	1.00	2.80	
RSB6825	68.25	1.00	2.80	
RSB6850	68.50	1.00	2.80	
RSB6875	68.75	1.00	2.80	
RSB6900	69.00	1.00	2.80	
RSB6925	69.25	1.00	2.80	
RSB6950	69.50	1.00	2.80	

R16

Ringe • Rings - 2 Takt • 2 stroke



Achtung: Verchromte Ringe dürfen nicht in verchromten Bohrungen eingesetzt werden. Sie können in Guss-, aus Bor-Verbundwerkstoffen hergestellten, sowie Nikasil® und Plasmabeschichteten Zylinder eingesetzt werden.

Caution: Chrome plated rings may not be used in chrome plated bores. They can be used in cast iron, bore composite, Nikasil® and electrofusion bores.

Ringe Rings	Bohrung Bore (mm)	Höhe Height (mm)	Breite Width (mm)	Preiscode Price code
RSB7000	70.00	1.00	2.80	R16
RSB7025	70.25	1.00	2.80	
RSB7050	70.50	1.00	2.80	
RSB7075	70.75	1.00	2.80	
RSB7100	71.00	1.00	2.80	
RSB7125	71.25	1.00	2.80	
RSB7150	71.50	1.00	2.80	
RSB7200	72.00	1.00	3.00	
RSB7225	72.25	1.00	3.00	
RSB7250	72.50	1.00	3.00	
RSB7300	73.00	1.00	3.00	
RSB7350	73.50	1.00	3.00	
RSB7400	74.00	1.00	3.00	
RSB7450	74.50	1.00	3.00	
RSC7500	75.00	1.20	3.20	
RSC7550	75.50	1.20	3.20	
RSC7600	76.00	1.20	3.20	
RSC7650	76.50	1.20	3.20	
RSC7700	77.00	1.20	3.20	
RSC7750	77.50	1.20	3.20	
RSC7800	78.00	1.20	3.20	
RSC7850	78.50	1.20	3.20	
RSC7900	79.00	1.20	3.20	
RSD7900	79.00	1.50	3.15	

Ringe Rings	Bohrung Bore (mm)	Höhe Height (mm)	Breite Width (mm)	Preiscode Price code
RSC8000	80.00	1.20	3.20	R16
RSC8050	80.50	1.20	3.20	
RSC8100	81.00	1.20	3.20	
RSC8150	81.50	1.20	3.20	
RSC8200	82.00	1.20	3.20	
RSC8250	82.50	1.20	3.20	
RSC8300	83.00	1.20	3.20	
RSC8350	83.50	1.20	3.20	
RSC8400	84.00	1.20	3.20	
RSC8450	84.50	1.20	3.20	
RSC8500	85.00	1.20	3.20	
RSC8550	85.50	1.20	3.40	
RSC8600	86.00	1.20	3.20	
RSC8650	86.50	1.20	3.20	
RSC8700	87.00	1.20	3.40	
RSC8750	87.50	1.20	3.20	
RSC8800	88.00	1.20	3.60	
RSC8850	88.50	1.20	3.60	
RSC8900	89.00	1.20	3.60	
RSC8950	89.50	1.20	3.60	
RSC9000	90.00	1.20	3.60	
RSC9050	90.50	1.20	3.60	
RSC9100	91.00	1.20	3.60	
RSC10000	100.00	1.20	3.60	

Ringe • Rings - 4 Takt • 4 stroke



Achtung: Verchromte Ringe dürfen nicht in verchromten Bohrungen eingesetzt werden. Sie können in Guss-, aus Bor-Verbundwerkstoffen hergestellten, sowie Nikasil® und Plasmabeschichteten Zylinder eingesetzt werden.

Caution: Chrome plated rings may not be used in chrome plated bores. They can be used in cast iron, bore composite, Nikasil® and electrofusion bores.

Ringe Rings	Bohrung Bore (mm)	1. Ring Top ring (mm)	2. Ring 2nd ring (mm)	Ölabstreifring Oil ring (mm)	Preiscode Price code
530XKS	53.00	1.00	0.80	2.00	R18
535XKS	53.50	1.00	0.80	2.00	R18
540XKS	54.00	1.00	0.80	2.00	R18
545XKS	54.50	1.00	0.80	2.00	R18
550XKS	55.00	1.00	0.80	2.00	R18
560XKS	56.00	1.00	0.80	2.00	R18
565XKS	56.50	1.00	0.80	2.00	R18
570XKS	57.00	1.00	0.80	2.00	R18
575XKS	57.50	1.00	0.80	2.00	R18
580XKS	58.00	1.00	0.80	2.00	R18
585XKS	58.50	1.00	0.80	2.00	R18
590XKS	59.00	1.00	0.80	2.00	R18
595XKS	59.50	1.00	0.80	2.00	R18
600XGS	60.00	1.00	1.00	2.00	R18
600XKS	60.00	1.00	0.80	2.00	R18
605XKS	60.50	1.00	0.80	2.00	R18
605XDS	60.50	1.00	1.20	2.00	R18
610XKS	61.00	1.00	0.80	2.00	R18
615XKS	61.50	1.00	0.80	2.00	R18
620XKS	62.00	1.00	0.80	2.00	R18
625XKS	62.50	1.00	0.80	2.00	R18
630XKS	63.00	1.00	0.80	2.00	R18
635XKS	63.50	1.00	0.80	2.00	R18
640XKS	64.00	1.00	0.80	2.00	R18
645XKS	64.50	1.00	0.80	2.00	R18
650XKS	65.00	1.00	0.80	2.00	R18
650XDS	65.00	1.00	1.20	2.00	R18
655XGS	65.50	1.00	1.00	2.00	R18
660XKS	66.00	1.00	0.80	2.00	R18
665XKS	66.50	1.00	0.80	2.00	R18
670XKS	67.00	1.00	0.80	2.00	R18
675XKS	67.50	1.00	0.80	2.00	R18
680XKS	68.00	1.00	0.80	2.00	R18
685XKS	68.50	1.00	0.80	2.00	R18
690XKS	69.00	1.00	0.80	2.00	R18
695XKS	69.50	1.00	0.80	2.00	R18
700XDS	70.00	1.00	1.20	2.00	R18
705XDS	70.50	1.00	1.20	2.00	R18
710XDS	71.00	1.00	1.20	2.00	R18

Ringe Rings	Bohrung Bore (mm)	1. Ring Top ring (mm)	2. Ring 2nd ring (mm)	Ölabstreifring Oil ring (mm)	Preiscode Price code
715XDS	71.50	1.00	1.20	2.00	R18
720XDS	72.00	1.00	1.20	2.00	R18
725XDS	72.50	1.00	1.20	2.00	R18
730XDS	73.00	1.00	1.20	2.00	R18
730XAS	73.00	0.80	0.80	1.50	R18
735XDS	73.50	1.00	1.20	2.00	R18
740XDS	74.00	1.00	1.20	2.00	R18
740XTZ	74.00	1.50	1.20	2.00	R18
745XDS	74.50	1.00	1.20	2.00	R18
745XTZ	74.50	1.50	1.20	2.00	R18
750XDS	75.00	1.00	1.20	2.00	R18
750XTZ	75.00	1.50	1.20	2.00	R18
755XDS	75.50	1.00	1.20	2.00	R18
755XTZ	75.50	1.50	1.20	2.00	R18
760XDS	76.00	1.00	1.20	2.00	R18
760XTZ	76.00	1.50	1.20	2.00	R18
760XMS	76.00	0.80	0.80	2.00	R18
760XAS	76.00	0.80	0.80	1.50	R18
760XWY	76.00	1.00	0.80	1.50	R18
765XDS	76.50	1.00	1.20	2.00	R18
765XTZ	76.50	1.50	1.20	2.00	R18
766XTZ	76.60	1.50	1.20	2.00	R18
768XAS-2	76.80	0.80	-	1.50	R18
770XKS	77.00	1.00	0.80	2.00	R18
770XTT	77.00	1.00	1.20	3.00	R18
770XDS	77.00	1.00	1.20	2.00	R18
770XTZ	77.00	1.50	1.20	2.00	R18
770XTD	77.00	1.50	1.20	3.00	R18
770XAS-2	77.00	0.80	0.80	1.50	R18
772XDS	77.25	1.00	1.20	2.00	R18
775XDS	77.50	1.00	1.20	2.00	R18
775XTZ	77.50	1.50	1.20	2.00	R18
780XMS	78.00	0.80	0.80	2.00	R18
780XDS	78.00	1.00	1.20	2.00	R18
780XTT	78.00	1.00	1.20	3.00	R18
780XTZ	78.00	1.50	1.20	2.00	R18
780XAS	78.00	0.80	0.80	1.50	R18
780XWY	78.00	1.00	0.80	1.50	R18
785XDS	78.50	1.00	1.20	2.00	R18

Ringe • Rings - 4 Takt • 4 stroke



Achtung: Verchromte Ringe dürfen nicht in verchromten Bohrungen eingesetzt werden. Sie können in Guss-, aus Bor-Verbundwerkstoffen hergestellten, sowie Nikasil® und Plasmabeschichteten Zylinder eingesetzt werden.

Caution: Chrome plated rings may not be used in chrome plated bores. They can be used in cast iron, bore composite, Nikasil® and electrofusion bores.

Ringe Rings	Bohrung Bore (mm)	1. Ring Top ring (mm)	2. Ring 2nd ring (mm)	Ölabstreifring Oil ring (mm)	Preiscode Price code
785XTZ	78.50	1.50	1.20	2.00	R18
787XDS	78.70	1.00	1.20	2.00	R18
787XTZ	78.70	1.50	1.20	2.00	R18
790XMS	79.00	0.80	0.80	2.00	R18
790XDS	79.00	1.00	1.20	2.00	R18
790XTZ	79.00	1.50	1.20	2.00	R18
790XWY	79.00	1.00	0.80	?.00	R18
795XDS	79.50	1.00	1.20	2.00	R18
795XTZ	79.50	1.50	1.20	2.00	R18
797XDS	79.75	1.00	1.20	2.00	R18
800XTT	80.00	1.00	1.20	3.00	R19
800XDS	80.00	1.00	1.20	2.00	R19
800XTZ	80.00	1.50	1.20	2.00	R19
802XDS	80.25	1.00	1.20	2.00	R19
805XDS	80.50	1.00	1.20	2.00	R19
805XTZ	80.50	1.50	1.20	2.00	R19
810XDS	81.00	1.00	1.20	2.00	R19
810XSY	81.00	1.00	1.20	2.50	R19
810XTY	81.00	1.50	1.20	2.50	R19
815XSY	81.50	1.00	1.20	2.50	R19
815XTY	81.50	1.50	1.20	2.50	R19
820XSY	82.00	1.00	1.20	2.50	R19
820XDS	82.00	1.00	1.20	2.00	R19
820XTY	82.00	1.50	1.20	2.50	R19
825XSY	82.50	1.00	1.20	2.50	R19
825XTY	82.50	1.50	1.20	2.50	R19
827XDS	82.70	1.00	1.20	2.00	R19
827XSY	82.70	1.00	1.20	2.50	R19
827XTY	82.70	1.50	1.20	2.50	R19
830XSY	83.00	1.00	1.20	2.50	R19
830XTY	83.00	1.50	1.20	2.50	R19
830XDS	83.00	1.00	1.20	2.00	R19
835XSY	83.50	1.00	1.20	2.50	R19
835XTY	83.50	1.50	1.20	2.50	R19
840XSY	84.00	1.00	1.20	2.50	R19
840XTY	84.00	1.50	1.20	2.50	R19
840XDS	84.00	1.00	1.20	2.00	R19
842XSY	84.20	1.00	1.20	2.50	R19
842XTY	84.20	1.50	1.20	2.50	R19

Ringe Rings	Bohrung Bore (mm)	1. Ring Top ring (mm)	2. Ring 2nd ring (mm)	Ölabstreifring Oil ring (mm)	Preiscode Price code
844XSY	84.40	1.00	1.20	2.50	R19
844XTY	84.40	1.50	1.20	2.50	R19
845XSY	84.50	1.00	1.20	2.50	R19
845XTY	84.50	1.50	1.20	2.50	R19
846XSY	84.60	1.00	1.20	2.50	R19
846XTY	84.60	1.50	1.20	2.50	R19
847XSY	84.75	1.00	1.20	2.50	R19
848XSY	84.80	1.00	1.20	2.50	R19
848XTY	84.80	1.50	1.20	2.50	R19
850XSY	85.00	1.00	1.20	2.50	R19
850XTY	85.00	1.50	1.20	2.50	R19
855XSY	85.50	1.00	1.20	2.50	R19
855XTY	85.50	1.50	1.20	2.50	R19
860XDS	86.00	1.00	1.20	2.00	R19
860XSY	86.00	1.00	1.20	2.50	R19
860XTY	86.00	1.50	1.20	2.50	R19
862XSY	86.25	1.00	1.20	2.50	R19
862XTY	86.25	1.50	1.20	2.50	R19
865XSY	86.50	1.00	1.20	2.50	R19
865XTY	86.50	1.50	1.20	2.50	R19
867XSY	86.75	1.00	1.20	2.50	R19
867XTY	86.75	1.50	1.20	2.50	R19
870XSY	87.00	1.00	1.20	2.50	R19
870XTY	87.00	1.50	1.20	2.50	R19
875XSY	87.50	1.00	1.20	2.50	R19
875XTY	87.50	1.50	1.20	2.50	R19
880XSY	88.00	1.00	1.20	2.50	R19
880XTY	88.00	1.50	1.20	2.50	R19
880XDS	88.00	1.00	1.20	2.00	R19
885XSY	88.50	1.00	1.20	2.50	R19
885XTY	88.50	1.50	1.20	2.50	R19
890XSY	89.00	1.00	1.20	2.50	R19
890XTY	89.00	1.50	1.20	2.50	R19
892XSY	89.25	1.00	1.20	2.50	R19
895XSY	89.50	1.00	1.20	2.50	R19
897XSY	89.75	1.00	1.20	2.50	R19
895XTY	89.50	1.50	1.20	2.50	R19
900XDS	90.00	1.00	1.20	2.00	R19
900XSY	90.00	1.00	1.20	2.50	R19

Ringe • Rings - 4 Takt • 4 stroke



Achtung: Verchromte Ringe dürfen nicht in verchromten Bohrungen eingesetzt werden. Sie können in Guss-, aus Bor-Verbundwerkstoffen hergestellten, sowie Nikasil® und Plasmabeschichteten Zylinder eingesetzt werden.

Caution: Chrome plated rings may not be used in chrome plated bores. They can be used in cast iron, bore composite, Nikasil® and electrofusion bores.

Ringe Rings	Bohrung Bore (mm)	1. Ring Top ring (mm)	2. Ring 2nd ring (mm)	Ölabstreifring Oil ring (mm)	Preiscode Price code
900XTY	90.00	1.50	1.20	2.50	R19
905XSX	90.50	1.00	1.20	2.50	R19
905XTY	90.50	1.50	1.20	2.50	R19
910XSX	91.00	1.00	1.20	2.50	R19
910XTY	91.00	1.50	1.20	2.50	R19
912XSX	91.25	1.00	1.20	2.50	R19
912XTY	91.25	1.50	1.20	2.50	R19
915XSX	91.50	1.00	1.20	2.50	R19
915XTY	91.50	1.50	1.20	2.50	R19
917XSX	91.75	1.00	1.20	2.50	R19
917XTY	91.75	1.50	1.20	2.50	R19
920XDS	92.00	1.00	1.20	2.00	R19
920XSX	92.00	1.00	1.20	2.50	R19
920XTY	92.00	1.50	1.20	2.50	R19
925XSX	92.50	1.00	1.20	2.50	R19
925XTY	92.50	1.50	1.20	2.50	R19
930XSX	93.00	1.00	1.20	2.50	R19
930XTY	93.00	1.50	1.20	2.50	R19
935XSX	93.50	1.00	1.20	2.50	R19
935XTY	93.50	1.50	1.20	2.50	R19
936XSX	93.60	1.00	1.20	2.50	R19
938XSX	93.80	1.00	1.20	2.50	R19
938XTY	93.80	1.50	1.20	2.50	R19
940XSX	94.00	1.00	1.20	2.50	R19
940XTY	94.00	1.50	1.20	2.50	R19
942XSX	94.20	1.00	1.20	2.50	R19
942XTY	94.20	1.50	1.20	2.50	R19
945XSX	94.50	1.00	1.20	2.50	R19
945XTY	94.50	1.50	1.20	2.50	R19
950XDS	95.00	1.00	1.20	2.00	R19
950XSX	95.00	1.00	1.20	2.50	R19
950ADS-2	95.00	1.00	-	2.00	R19
950XTY	95.00	1.50	1.20	2.50	R19
955XSX	95.50	1.00	1.20	2.50	R19
955XTY	95.50	1.50	1.20	2.50	R19
960XSX	96.00	1.00	1.20	2.50	R19
960ADS-2	96.00	1.00	-	2.00	R19
960XTY	96.00	1.50	1.20	2.50	R19
965XTY	96.50	1.50	1.20	2.50	R19

Ringe Rings	Bohrung Bore (mm)	1. Ring Top ring (mm)	2. Ring 2nd ring (mm)	Ölabstreifring Oil ring (mm)	Preiscode Price code
965XSX	96.50	1.00	1.20	2.50	R19
970XTY	97.00	1.50	1.20	2.50	R19
970XSX	97.00	1.00	1.20	2.50	R19
970ADS-2	97.00	1.00	-	2.00	R19
970XDS	97.00	1.00	1.20	2.00	R19
975XSX	97.50	1.00	1.20	2.50	R19
975XTY	97.50	1.50	1.20	2.50	R19
980XSX	98.00	1.00	1.20	2.50	R19
980ADS-2	98.00	1.00	-	2.00	R19
980XDS	98.00	1.00	1.20	2.00	R19
980XTY	98.00	1.50	1.20	2.50	R19
985XSX	98.50	1.00	1.20	2.50	R19
985XTY	98.50	1.50	1.20	2.50	R19
987XSX	98.75	1.00	1.20	2.50	R19
990XSX	99.00	1.00	1.20	2.50	R19
990XTY	99.00	1.50	1.20	2.50	R19
992XSX	99.20	1.00	1.20	2.50	R19
995XSX	99.50	1.00	1.20	2.50	R19
995XTY	99.50	1.50	1.20	2.50	R19
1000ADS-2	100.00	1.00	-	2.00	R20
1000XSX	100.00	1.00	1.20	2.50	R20
1000XTY	100.00	1.50	1.20	2.50	R20
1005XSX	100.50	1.00	1.20	2.50	R20
1005XTY	100.50	1.50	1.20	2.50	R20
1010XSX	101.00	1.00	1.20	2.50	R20
1010XTY	101.00	1.50	1.20	2.50	R20
1015XSX	101.50	1.00	1.20	2.50	R20
1016XSX	101.60	1.20	1.50	2.50	R20
1020XSK	102.00	1.20	1.50	2.50	R20
1020XSX	102.00	1.20	1.50	2.50	R20
1025XSX	102.50	1.20	1.50	2.50	R20
1030XSX	103.00	1.20	1.50	2.50	R20
1035XSX	103.50	1.20	1.50	2.50	R20
1040XSX	104.00	1.20	1.50	2.50	R20
1045XSX	104.50	1.20	1.50	2.50	R20
1050XSX	105.00	1.20	1.50	2.50	R20
1055XSX	105.50	1.20	1.50	2.50	R20
1060XSX	106.00	1.20	1.50	2.50	R20
1065XSX	106.50	1.20	1.50	2.50	R20

Bolzen • Pins



T = konisch / conical shape
 C = verchromt / chromium plated for plain bearing only
 S = zylindrisch / cylindrical shape
 R = Radius / radius

DLC = DLC beschichtet / DLC coated
 ØD = Außen-Ø / Ø outside
 Ød = Innen-Ø / Ø inside
 L = Länge / length

* Größen in Millimeter, wenn nichts anderes explizit vermerkt ist
 Dimensions in millimeters if nothing else is explicitly written

Ø	Bolzen Pin	Größen Dimensions*			Typ Type	Gewicht Weight (g)	Preiscode Price code
		ØD	Ød	L			
10.00	WP105	10.00	7.00	33.00	S	10.00	B13
12.00	WP101	12.00	8.00	33.00	S	16.00	B13
	WP106	12.00	3.00	37.50	S	31.00	B13
	WP091	12.00	8.00	37.50	S	18.00	B13
13.00	WP088	13.00	8.00	40.00	T/C	24.00	B13
14.00	WP058	14.00	10.00	38.50	T	21.00	B13
	WP063	14.00	8.00	38.50	T/C	28.00	B13
	WP025	14.00	9.00	45.00	S	31.00	B13
15.00	WP110DLC	15.00	8.00	38.00	S/DLC	37.00	B15
	WP067	15.00	10.00	41.00	T	29.00	B13
	WP032	15.00	10.00	45.00	T	33.00	B13
	WP011	15.00	9.00	45.00	S	39.00	B13
	WP102	15.00	10.00	54.00	S/C	41.00	B13
16.00	WP112DLC	16.00	10.00	33.00	S/DLC	33.00	B15
	WP087	16.00	10.00	36.00	T/C	33.00	B13
	WP123DLC	16.00	10.50	36.00	T/DLC	31.00	B15
	WP113DLC	16.00	10.00	36.40	S/DLC	35.80	B15
	WP070	16.00	9.00	38.00	S/C	41.00	B13
	WP066	16.00	9.00	42.00	S/C	45.00	B13
	WP036	16.00	10.00	45.00	T	41.00	B13
	WP059	16.00	9.00	45.00	T/C	44.00	B13
	WP041	16.00	10.50	51.00	T	42.00	B13
17.00	WP027	16.00	11.00	56.20	T	44.00	B13
	WP109	17.00	10.00	36.00	T/C	33.00	B13
	WP111DLC	17.00	10.00	38.00	S/DLC	43.50	B15
	WP119	17.00	10.00	38.00	S/C	44.00	B13
	WP083	17.00	10.00	46.00	T/C	49.00	B13
	WP090	17.00	10.00	51.00	T/C	55.00	B13
	WP089	17.00	10.00	58.00	T/C	63.00	B13
	WP045	17.00	11.00	61.00	S/C	63.00	B13
17.463	WP062	0.688"	11.00	51.00	T/C	51.00	B13

Ø	Bolzen Pin	Größen Dimensions*			Typ Type	Gewicht Weight (g)	Preiscode Price code
		ØD	Ød	L			
18.00	WP054	18.00	11.00	45.00	T/C	54.00	B13
	WP054DLC	18.00	11.00	45.00	T/DLC	54.00	B15
	WP049	18.00	12.00	45.00	T/C	45.00	B13
	WP117	18.00	13.00	45.00	T	40.00	B13
	WP072	18.00	8.00	46.00	T/C	70.00	B13
	WP072DLC	18.00	8.00	46.00	T DLC	70.00	B15
	WP115DLC	18.00	9.00	49.00	T/DLC	70.00	B15
	WP099	18.00	10.00	51.00	T/C	68.00	B13
	WP031	18.00	11.00	51.00	T/C	60.00	B13
	WP053	18.00	9.00	51.00	T/C	71.00	B13
	WP040	18.00	13.00	53.20	T	47.00	B13
	WP064	18.00	10.00	56.00	S/C	76.00	B13
	WP039	18.00	12.00	56.00	T	59.00	B13
	WP033	18.00	13.00	56.20	T	49.00	B13
	WP042	18.00	11.00	62.80	T	71.00	B13
	WP079	18.00	12.00	62.80	S	74.00	B13
18.50	WP084	18.50	11.00	55.50	T/C	71.00	B13
19.00	WP028	19.00	12.00	46.00	T/C	55.50	B13
	WP028DLC	19.00	12.00	46.00	T/DLC	55.50	B15
	WP071	19.00	9.20	46.00	T	74.00	B13
	WP071DLC	19.00	9.20	46.00	T/DLC	74.00	B15
	WP018	19.00	12.00	48.00	T/C	58.00	B13
	WP037	19.00	10.00	51.00	T	75.00	B13
	WP050	19.00	12.00	51.00	T/C	61.00	B13
	WP026	19.00	12.00	55.50	T/C	68.00	B13
	WP044	19.00	13.00	56.40	T	62.00	B13
WP019	19.00	13.00	61.00	S	73.00	B13	
19.050	WP048	0.750"	12.00	56.00	T/C	68.00	B13
19.460	WP096	0.766"	12.00	51.00	T/C	66.00	B13
	WP035	0.766"	12.00	61.00	T/C	80.00	B13
19.550	WP118	0.770"	14.30	73.54	S	81.00	B13

Bolzen • Pins



T = konisch / conical shape
 C = verchromt / chromium plated for plain bearing only
 S = zylindrisch / cylindrical shape
 R = Radius / radius

DLC = DLC beschichtet / DLC coated
 ØD = Außen-Ø / Ø outside
 Ød = Innen-Ø / Ø inside
 L = Länge / length

* Größen in Millimeter, wenn nichts anderes explizit vermerkt ist
 Dimensions in millimeters if nothing else is explicitly written

** OEM clips müssen eingesetzt werden.
 OEM circlips must be used.

Ø	Bolzen Pin	Größen Dimensions*			Typ Type	Gewicht Weight (g)	Preiscode Price code
		ØD	Ød	L			
20.00	WP073	20.00	10.00	46.00	T/C	81.00	B14
	WP029	20.00	13.00	46.00	T/C	58.00	B14
	WP075	20.00	12.50	49.00	T/C	72.00	B14
	WP068	20.00	12.00	51.00	R C	75.00	B14
	WP038	20.00	13.00	51.00	T	66.00	B14
	WP065	20.00	11.00	55.00	S/C	93.00	B14
	WP052	20.00	12.50	55.00	T/C	79.00	B14
	WP052DLC	20.00	12.50	55.00	T/DLC	79.00	B16
	WP076	20.00	14.00	56.00	T	63.00	B14
	WP061	20.00	11.00	61.00	S/C	105.00	B14
	WP061DLC	20.00	11.00	61.00	S/DLC	105.00	B16
	WP086	20.00	13.00	61.00	T	79.00	B14
	WP108	20.00	12.00	70.00	T	103.50	B14
	20.117	WP020	0.792"	12.00	51.00	T/C	73.00
WP021		0.792"	12.00	56.00	T/C	82.00	B14
WP093		0.792"	13.00	72.00	S/C	104.00	B14
WP093DLC		0.792"	13.00	72.00	S/DLC	104.00	B16
20.638	WP174	0.813"	12.50	49.00	T/C	76.00	B14
	WP174DLC	0.813"	12.50	49.00	T/DLC	76.00	B16
	WP195	0.813"	13.00	55.50	T/C	79.00	B14
21.00	WP013	21.00	13.50	46.00	T/C	73.00	B14
	WP051	21.00	13.50	51.00	T/C	75.00	B14
	WP051DLC	21.00	13.50	51.00	T/DLC	75.00	B16
	WP034	21.00	13.00	55.50	T/C	86.00	B14
	WP092	21.00	12.00	61.00	S/C	111.00	B14
	WP092DLC	21.00	12.00	61.00	S/DLC	111.00	B16
	WP081	21.00	13.00	61.00	T	82.00	B14
22.00	WP097	22.00	12.00	46.00	S/C	96.00	B14
	WP055	22.00	14.00	46.00	T/C	69.00	B14
	WP098	22.00	13.00	51.00	S/C	99.00	B14
	WP009	22.00	14.00	51.00	T/C	76.00	B14
	WP017	22.00	14.00	55.00	T/C	87.00	B14

Ø	Bolzen Pin	Größen Dimensions*			Typ Type	Gewicht Weight (g)	Preiscode Price code	
		ØD	Ød	L				
22.00	WP017DLC	22.00	14.00	55.00	T/DLC	87.00	B16	
	WP116	22.00	14.00	58.00	S	101.70	B14	
	WP080	22.00	14.00	61.00	T	87.00	B14	
	WP046	22.00	14.00	63.00	T/C	98.00	B14	
	WP046DLC	22.00	14.00	63.00	T/DLC	98.00	B16	
	WP069**	22.00	14.00	63.00	C	104.00	B14	
	WP122	22.00	14.00	63.00	S	109.08	B14	
	WP077	22.00	16.00	63.00	T	83.00	B14	
	22.225	WP085	0.875"	14.00	63.00	T/C	105.00	B14
	22.50	WP120	22.50	14.50	56.50	T/C	94.00	B14
23.00	WP008	23.00	13.00	50.50	T/C	98.00	B14	
	WP008DLC	23.00	13.00	50.50	T/DLC	98.00	B16	
	WP047	23.00	13.00	50.50	S/C	112.00	B14	
	WP082	23.00	13.00	55.50	S/C	123.00	B14	
	WP024	23.00	15.00	55.50	T/C	95.00	B14	
	WP094	23.00	13.00	61.00	T/C	126.00	B14	
23.546	WP094DLC	23.00	13.00	61.00	T/DLC	126.00	B16	
	WP100	0.927"	15.70	2.250"	S/C	108.00	B14	
	WP103	0.927"	14.00	2.750"	S/C	154.00	B14	
	WP060	0.927"	15.90	51.00	T/C	86.00	B14	
	WP056	0.927"	15.90	56.00	T/C	96.00	B14	
23.813	WP056DLC	0.927"	15.90	56.00	T/DLC	96.00	B16	
	WP043	0.938"	15.00	63.00	T/C	124.00	B14	
24.00	WP023	24.00	16.00	51.00	T/C	92.00	B14	
	WP121	24.00	16.00	56.00	T/C	109.00	B14	
	WP057	24.00	17.00	56.00	T/C	90.00	B14	
	WP022	24.00	16.00	63.50	T/C	121.00	B14	
	WP022DLC	24.00	16.00	63.50	T/DLC	121.00	B16	
	WP078	24.00	17.00	68.00	T	113.00	B14	
25.00	WP107	25.00	15.00	63.00	C	154.00	B14	
26.00	WP104	26.00	16.00	63.00	C	161.00	B14	

Wenn Sie noch keine Kundennummer haben, legen Sie bitte dem folgenden Anmeldeformular Ihrer Bestellung bei.
If you do not have a customer number yet, please enclose this registration form with your order.

**Privatkunden
Private customers**

Vorname First Name	_____	Name Surname	_____
Straße Street	_____		
PLZ ZIP code	_____	Stadt City	_____
Land Country	_____		
Telefonnummer Telephone number	_____	E-Mail E-mail address	_____

**Gewerbliche Kunden
Business customers**

WICHTIG: Bitte legen Sie diesem Anmeldeformular eine Kopie Ihrer Gewerbeanmeldung bei.
IMPORTANT: Please enclose a copy of your official business registration document with this registration form.

Firmennamen Company's name	_____		
Inhaber Owner	_____		
Straße Street	_____		
PLZ ZIP code	_____	Stadt City	_____
Land Country	_____		
Telefonnummer Telephone number	_____	Faxnummer Fax number	_____
Webseite Website	_____	E-Mail E-mail address	_____

Wössner GmbH

Im Wörth 21 • D-79576 Weil am Rhein • Tel.: +49 (0) 7621-95 66 49-0 • Fax: +49 (0) 7621-95 66 49-25
e-mail: info@woessner-kolben.de • http://www.woessner-kolben.de

Ihre Nachricht

Your message



BESTELLFORMULAR FÜR KOLBENSONDERANFERTIGUNGEN ORDER FORM FOR CUSTOM MADE PISTONS

Kunden-Nr.
Customer No. _____

Ihre Bestellnummer
Your purchase order No. _____

Hiermit bestellen wir eine Kolbensonderanfertigung für:
We hereby order custom made pistons for:

Fahrzeugmodell und Baujahr
Vehicle model and construction year _____

Bohrungsdurchmesser Bore size	Anzahl Quantity	Beschichtet (ja/nein) Coated (yes/no)

Bohrungsdurchmesser Bore size	Anzahl Quantity	Beschichtet (ja/nein) Coated (yes/no)

Basis für die Zeichnung (bitte wählen Sie eine der unteren Option aus)
Base for the drawing (please choose of the options below)

- Muster (Typ und Anzahl bitte angeben)
Samples (please tell us what kind and how many) _____
- Wössner Job- und Chargen-Nr. (bitte angeben)
Wössner job and batch No. (please tell us which one) _____
- Eigene technische Zeichnung (legen Sie bitte Ihre Zeichnung diesem Bestellformular bei)
Own technical drawing (please send us your drawing with this order form together)

Änderungen Modifications

Möchten Sie Änderungen zu der Basis für die Zeichnung (außer Anzahl und Größe)?
Do you need any modifications to the base for the drawing (quantity and size excepted)?

- Nein Ja
No Yes

Wenn ja, welche?
If yes, which ones? _____

Ort und Datum
Place and date _____

Unterschrift
Signature _____

Wössner GmbH

Im Wörth 21 • D-79576 Weil am Rhein • Tel.: +49 (0) 7621-95 66 49-0 • Fax: +49 (0) 7621-95 66 49-25
e-mail: info@woessner-kolben.de • http://www.woessner-kolben.de

BESTELLMFORMULAR FÜR KOLBENSONDERANFERTIGUNGEN ORDER FORM FOR CUSTOM MADE PISTONS

Kunden-Nr. _____
Customer No. _____

Ihre Bestellnummer _____
Your purchase order No. _____

Hiermit bestellen wir eine Kolbensonderanfertigung für:
We hereby order custom made pistons for:

Fahrzeugmodell und Baujahr _____
Vehicle model and construction year _____

Bohrungsdurchmesser Bore size	Anzahl Quantity	Beschichtet (ja/nein) Coated (yes/no)

Bohrungsdurchmesser Bore size	Anzahl Quantity	Beschichtet (ja/nein) Coated (yes/no)

Basis für die Zeichnung (bitte wählen Sie eine der unteren Option aus)
Base for the drawing (please choose of the options below)

- Muster (Typ und Anzahl bitte angeben)
Samples (please tell us what kind and how many) _____
- Wössner Job- und Chargen-Nr. (bitte angeben)
Wössner job and batch No. (please tell us which one) _____
- Eigene technische Zeichnung (legen Sie bitte Ihre Zeichnung diesem Bestellformular bei)
Own technical drawing (please send us your drawing with this order form together)

Änderungen
Modifications

Möchten Sie Änderungen zu der Basis für die Zeichnung (außer Anzahl und Größe)?
Do you need any modifications to the base for the drawing (quantity and size excepted)?

- Nein Ja
No Yes

Wenn ja, welche?
If yes, which ones? _____

Ort und Datum _____
Place and date _____

Unterschrift _____
Signature _____

Wössner GmbH

Im Wörth 21 • D-79576 Weil am Rhein • Tel.: +49 (0) 7621-95 66 49-0 • Fax: +49 (0) 7621-95 66 49-25
e-mail: info@woessner-kolben.de • http://www.woessner-kolben.de

ALLGEMEINE GESCHÄFTSBEDINGUNGEN

der Wössner GmbH · Im Wörth 21 · 79576 Weil am Rhein / Markt

1. Allgemeines

Für unsere Angebote, Lieferungen, Reparatur- und sonstige Leistungen gelten ausschließlich die nachfolgenden Bedingungen. Anderslautende Bedingungen des Kunden, die wir nicht ausschließlich schriftlich anerkennen, sind für uns unverbindlich, auch wenn wir Ihnen nicht ausdrücklich widersprechen.

2. Vertragsschluß und -Inhalt

2.1 Zur Annahme von Vertragsangeboten behalten wir uns eine Frist von drei Wochen vor. Unsere Angebote sind freibleibend.

2.2 Nebenabreden, Vorbehalte, Änderungen oder Ergänzungen dieses Vertrages bedürfen zu ihrer Wirksamkeit der Schriftform.

3. Preise und Zahlungsbedingungen

3.1 Unsere Preise verstehen sich zuzüglich Verpackung und Versand. Erhöhen sich zwischen Vertragsschluß und Lieferung die für unsere Kalkulation maßgeblichen Kosten, sind wir gegenüber Kaufleuten zu einer angemessenen Preiserhöhung berechtigt. Gegenüber Nichtkaufleuten gilt dies nur, sofern zwischen Vertragsschluß und Lieferung mehr als vier Monate liegen und soweit sich der mit dem Kunden vereinbarte Preis nicht mehr als 3% erhöht.

3.2 Ein Kostenvoranschlag ist nur verbindlich, wenn er schriftlich erteilt wurde. Folgt einem Kostenvoranschlag keine Auftragserteilung, sind wir berechtigt vom Kunden eine angemessene Vergütung für unseren Arbeitsaufwand zu verlangen.

3.3 Zahlungen sind binnen einer Woche nach Erteilung der Rechnung fällig und ohne jeden Abzug in deutscher Währung zu leisten.

3.4 Bei Versendung der Ware behalten wir uns Lieferung gegen Vorauskasse oder Nachnahme vor.

3.5 Haben wir mehrere offenstehende Forderungen gegen den Kunden werden dessen Zahlungen nach Maßgabe der §§ 367 Abs. 1, 366 Abs. 2 BGS verrechnet.

3.6 Bei Zahlungsverzug sind wir unbeschadet der Geltendmachung weitergehenden Schadens berechtigt Verzugszinsen in Höhe von 2% über dem Diskontsatz der Deutschen Bundesbank zu verlangen.

4. Lieferfristen und Termine

4.1 Lieferfristen und Arbeitszeiten sind nur verbindlich, wenn sie schriftlich vereinbart wurden.

4.2 Halten wir einen verbindlich vereinbarten Liefertermin nicht ein, ist der Kunde berechtigt, uns eine angemessene, mindestens dreiwöchige Nachfrist mit Ablehnungsandrohung zu setzen. Erst nach fruchtlosem Verstreichen dieser Frist kann der Kunde vom Vertrag zurücktreten. Nachfristsetzung und Rücktrittserklärung müssen schriftlich erfolgen.

4.3 Von uns nicht beherrschbare Leistungshindernisse wie z.B. höhere Gewalt, Arbeitskampfmaßnahmen, Materialbeschaffungsschwierigkeiten, behördliche Eingriffe u.s.w. - auch wenn sie bei unseren Vorlieferanten eintreten - führen zu einer angemessenen Verlängerung der Lieferfrist. Wird die Leistung aufgrund solcher Hindernisse unmöglich oder unzumutbar, können beide Parteien schriftlich vom Vertrag zurücktreten. Ein Schadensersatzanspruch des Kunden ist in solchen Fällen ausgeschlossen.

5. Gefahrübergang und Versand

5.1 Beim Versand der Ware geht die Gefahr auf den Kunden über, sobald die Ware der Transportperson übergeben worden ist oder zwecks Versendung unseren Betrieb verlassen hat. Verzögert sich die Versendung der versandbereiten Ware aus von uns nicht zu vertretenden Gründen, geht die Gefahr mit der Anzeige der Versandbereitschaft auf den Kunden über. Eine Versicherung der zu versendenden Ware gegen Transportschäden erfolgt nur kraft besonderer Vereinbarungen und auf Kosten des Kunden.

5.2 Bei Sendungen an uns trägt der Kunde die Transportgefahr.

6. Eigentumsvorbehalt

6.1 Die gelieferte Ware bleibt unser Eigentum bis zu ihrer vollständigen Bezahlung sowie bis zur vollständigen Begleichung aller unserer bestehenden, bei Geschäften mit Kaufleuten auch aller künftig entstehenden Forderungen gegenüber dem Kunden.

6.2 Geht unser Eigentum an der Vorbehaltsware infolge Verarbeitung unter, erwerben an der neuen Sache Miteigentum im Verhältnis des Wertes der Vorbehaltsware zum Wert der mitverwendeten fremden Waren.

6.3 Der Kunde ist zur Weiterveräußerung der Vorbehaltsware im ordentlichen Geschäftsgang berechtigt. Er tritt uns für diesen Fall schon jetzt alle aus der Weiterveräußerung resultierenden Forderungen ab. Wir werden diese Forderungen auf Verlangen des Kunden freigeben, soweit sie unsere Forderungen gegen den Kunden um mehr als 20% übersteigen.

7. Gewährleistung

7.1 Offensichtlich mangelhafte oder unvollständige Ware hat der Kunde unverzüglich zu rügen. Die Rüge muß spätestens 14 Tage nach Erhalt der Ware bei uns eingegangen sein. Die weitergehende Untersuchungs- und Rügepflicht von kaufmännischen Kunden richtet sich nach den gesetzlichen Vorschriften. Jede Beanstandung der Ware hat schriftlich unter Beifügung einer Rechnungskopie zu erfolgen.

7.2 Keiner Rüge bedürfen als solche gekennzeichnete Teilleistungen, zu denen wir in zumutbarem Umfang berechtigt sind. Keine Mängel sind solche Abweichungen von der verabredeten oder aus Anzeigen oder Katalogen ersichtlichen Beschaffenheit der Ware, die die Tauglichkeit zum gewöhnlichen oder vertragsgemäßen Zweck unberührt lassen oder verbessern. Entsprechende Änderungen behalten wir uns vor.

7.3 Unsere Motoren-, Tuning- und sonstige Zubehörteile werden überwiegend ohne TÜV-Gutachten geliefert und sind nur für Rennzwecke bestimmt. Die Zulässigkeit ihres Einsatzes auf öffentlichen Straßen gehört nicht zur vertragsgemäßen Beschaffenheit.

7.4 Die Gewährleistung für gelieferte Ware ist nach unserer Wahl auf Nachbesserung oder Ersatzlieferung beschränkt. Bei Fehlschlagen der Nachbesserung oder Ersatzlieferung kann der Kunde nach seiner Wahl, Herabsetzung der Vergütung oder Rückgängigmachung des Vertrags verlangen. Wir sind zu mindestens zwei Nachbesserungsversuchen berechtigt.

7.5 Beruht der aufgetretene Mangel auf unsachgemäßer Behandlung, Reparaturversuchen, Beschädigungen oder sonstigen Veränderungen der Ware durch den Kunden selbst oder Dritte, bestehen keine Gewährleistungsverpflichtung. Es entfällt insbesondere jeder Gewährleistungsanspruch des Kunden, wenn die der Ware beigefügte Einbauanleitung nicht genau befolgt wird.

7.6 Bei Auftragsarbeiten nach Kundenvorgabe leisten wir nur für handwerklich ordnungsgemäße Ausführung Gewähr. Das Risiko technisch bedingter Funktions- oder Haltbarkeitsmängel trägt der Kunde.

7.7 Stellen wir bei einer Beanstandung fest, daß wir nicht gewährleistungspflichtig sind, können wir vom Kunden für angefallenen Material- und Zeitaufwand eine angemessene Vergütung verlangen.

7.8 Die Gewährleistungszeit beträgt sechs Monate.

8. Haftung

8.1 Vertragliche vorvertragliche und außervertragliche Schadensersatzansprüche - unter Ausnahme von Ansprüchen wegen Fehlens zugesicherter Eigenschaften - sind ausgeschlossen, soweit wir den Schaden nicht vorsätzlich oder grob fahrlässig verursacht haben.

8.2 Bei Fehlen zugesicherter Eigenschaften haften wir nicht für Folgeschäden, es sei denn, die Zusage sollte gerade vor dem Eintritt solcher Folgeschäden schützen.

8.3 Darüberhinaus ist unsere Haftung gegenüber Kaufleuten auf den nach Grund und Höhe vorhersehbaren, vertragstypischen Durchschnittsschaden bis zum Zehnfachen des Kaufpreises b.z.w. Werklohns begrenzt, wenn uns nicht der Kunde vor Vertragsschluß schriftlich auf außergewöhnliche Schadensrisiken hingewiesen hat und wir schriftlich die Übernahme dieser Risiken erklärt haben.

8.4 Wir haften nicht für Schäden, die auf einer Nichtbeachtung der Einbauanleitung (Ziffer 7.5) oder auf der Befolgung von Kundenvorgaben (Ziffer 7.6) beruhen.

9. Schlußbestimmungen

9.1 Erfüllungsort ist 79576 Weil am Rhein. Bei Geschäften mit Vollkaufleuten, juristischen Personen des öffentlichen Rechts oder öffentlichrechtlichen Sondervermögen ist Gerichtsstand für alle im Zusammenhang mit diesem Vertrag entstehenden Rechtsstreitigkeiten 79576 Weil. Das gleiche gilt, wenn der Wohnsitz oder gewöhnliche Aufenthalt des Kunden im Zeitpunkt der Klageerhebung unbekannt ist oder sich im Ausland befindet.

9.2 Dieser Vertrag untersteht deutschem Recht. EKG und UN Kaufrecht finden keine Anwendung.

9.3 Sollten einzelne Bestandteile dieses Vertrags unwirksam sein oder werden, berührt dies nicht die Wirksamkeit des übrigen Vertrags.

GENERAL TERMS AND CONDITIONS

of contracts with Wössner GmbH · Im Wörth 21 · 79576 Weil am Rhein / Markt

1. General

All offers, deliveries, repairs and other services are exclusively rendered on the basis of the following conditions. The applicability of contractual partners' conflicting terms and conditions is herewith denied. Deviations from these terms and conditions have effect only if they are confirmed by us in writing. All other alterations, requested or implied, remain invalid. These Terms and Conditions supersede all previous Terms and Conditions.

2. Contract-execution and Content

- 2.1 All offers are subject to confirmation within three weeks and are non-binding.
2.2 Subsidiary agreements, restrictions, alterations or additions to contracts must be made and accepted in writing.

3. Prices and Terms of Payment

- 3.1 All prices exclude postage and packing.
Offers are made based upon current costs. Should, between acceptance of an order and delivery date, an unexpected rise in costs occur, we reserve the right to raise our wholesale prices accordingly. The same applies to retail prices only when the delivery date is more than four months after the order was confirmed. An increase in price on a retail contract is restricted to three percent of the original sum.
3.2 Only written estimates will be considered to be binding. Should we not receive a contract following an estimate we reserve the right to request an appropriate fee for this service.
3.4 For delivery contracts we reserve the right to request payment in advance or cash on delivery.
3.5 The purchaser is only entitled to an account credit in the event of an unchallenged and legally upheld counter claim. Right of retention claims must be based upon such claims.
3.6 We reserve the right to off-set payments against outstanding debts in accordance with §§ 367 Abs. 1, 366 Abs. 2 BGB
3.7 In the event of delay or default in payment we reserve the right to charge interest at a rate of two percent above the base rate as defined by the Deutsche Bundesbank.

4. Delivery Dates and Appointments

- 4.1 Delivery dates and working schedules are only binding when agreed in writing.
4.2 In the event that we are unable to meet a delivery date, the customer is entitled to set a new delivery date, at least three weeks after the expiry of the original deadline. Only if this second deadline is reached without the delivery taking place is the customer entitled to withdraw from the agreement. The setting of deadlines and the withdrawal from agreements must take place in writing.
4.3 Force Majeure - events beyond our control, such as, but not restricted to, acts of God, industrial action and state Intervention, that hinder us or our suppliers in the completion of our work may lead to an extension of the previously agreed delivery times. Should such events render completion of a contract impossible or the altered conditions unacceptable then either party is entitled, in writing, to withdraw from the agreement. There arises no entitlement to compensation.

5. Transfer of Responsibility

- 5.1 We are not liable for loss or damage in transport. Responsibility passes to the customer as the goods are collected or leave our premises. If dispatch is delayed due to events beyond our control then responsibility passes to the customer with the notification of transport readiness. An insurance to cover possible damage or loss during transportation can be arranged on request. The cost of the Insurance is the responsibility of the customer.
5.2 Responsibility for goods in transit to us remains with the customer.

6. Reservation of Title - Transfer of Ownership

- 6.1 The finished goods remain completely the property of Wössner GmbH until such time as all outstanding balances due to us have been paid. In the case of wholesale partners this clause also applies to future balances.
6.2 If our sole ownership of the goods becomes void through amalgamation or modification, then we receive a proportional ownership of the new retained goods based upon the value of its constituent parts.
6.3 The customer is entitled to process and sell the retained goods in the due course of his business. Any and all resulting income is payable to Wössner GmbH. Following a specific request from our customer we are willing to release them from this demand in so far as their income is more than twenty percent over our price.

7. Guarantee

- 7.1 Receipt of obviously faulty or incomplete goods must be immediately registered at Wössner GmbH. Notification must reach us within fourteen days of receipt of the goods. The extent of any further testing and the necessity of any further notification, in the case of trade customers, are legally governed. Any complaints concerning the goods must be forwarded in writing together with a copy of the relevant invoice.
7.2 We reserve the right to dispatch part orders in appropriate circumstances. These will be clearly marked as such and require no notification of missing components. Deviations from agreed or advertised properties of a product that either improve or do not influence its normal or planned usage are not considered to be defects. We reserve the right to make such alterations.
7.3 Our motor parts, tuning instruments and other accessories are generally delivered without TÜV testing and are only for use in specialised racing vehicles. Licensing for use on normal road vehicles is not part of any agreement.
7.4 Our guarantee is limited to repair or replacement of the delivered goods. In the event of a further problem after repair or replacement the customer may choose between an appropriate reduction in price or return of the goods and a refund. We reserve the right to two attempts to improve the original merchandise before further action is taken.
7.5 Faults directly or indirectly attributable to inappropriate handling, attempted repair, inflicted damage or other alterations to the goods carried out by the customer or a third party are not covered by our guarantee. The guarantee becomes void should the customer not follow exactly the instructions contained within the included Installation Manual.
7.6 For special constructions based upon designs provided by the customer, our guarantee is restricted to the quality of the construction work carried out. All risks relating to technical specification, function and endurance are carried by the customer.
7.7 Should we discover in the course of a complaints procedure that our guarantee is void, we reserve the right to charge the customer an appropriate fee for time and material costs.
7.8 The guarantee period is six months.

8. Liability

- 8.1 Except for instances of gross negligence or intentional malpractice, compensation claims arising from positive violation of claims, breach of duty prior to contract (culpa in contrahendo) and from fort are excluded in all instances except those arising from claims based faulty goods.
8.2 In cases of faulty merchandise liability is excluded for direct and consequential damage which occurs after the defect should reasonably have been identified.
8.3 Furthermore the amount of compensation for cases involving wholesale transactions is, based upon the foreseeable average damage for this nature of contract, limited to ten times the price of the article or, in the case of modifications, ten times the works costs. Instances involving exceptional risk factors must be registered pre-contract. Liability beyond the limits outlined within this contract will only be accepted if agreed in writing in advance.
8.4 Liability claims based upon a failure to follow the Installation instructions (Paragraph 7.5) or based upon damage caused as a result of an explicit customer request (Paragraph 7.6) are excluded.

9. Final Provisions

- 9.1 The place of fulfilment of this contract is 79576 Weil am Rhein, Germany. Insofar as the customer is a registered businessman within the bounds of the German Commercial Code, a legal entity under public law or a Special Fund under public law, the exclusive place of jurisdiction for all disputes arising directly or indirectly from the contractual relationship is 79576 Weil am Rhein. The current or usual place of residence of the plaintiff is immaterial.
9.2 German law is applicable to these General Terms and Conditions and to the entire legal relations between us and the customer. Uniform Sales Law and the United Nations Convention on Contracts for the International Sale of Goods have no jurisdiction. The German version of these terms and Conditions (Allgemeine Geschäftsbedingungen) are binding in content.
9.3 In the event that a condition in these General Terms and Conditions or a Provision under the structure of other agreements is, or will become invalid, this does not affect the validity of all other conditions or agreements.

Unser Standort in Deutschland
Our location in Germany



Wössner GmbH

Im Wörth 21
D-79576 Weil am Rhein/Märkt
Tel. +49 (0) 7621 95 66 49-0
Fax +49 (0) 7621 95 66 49-25
info@woessner-kolben.de
www.woessner-kolben.de

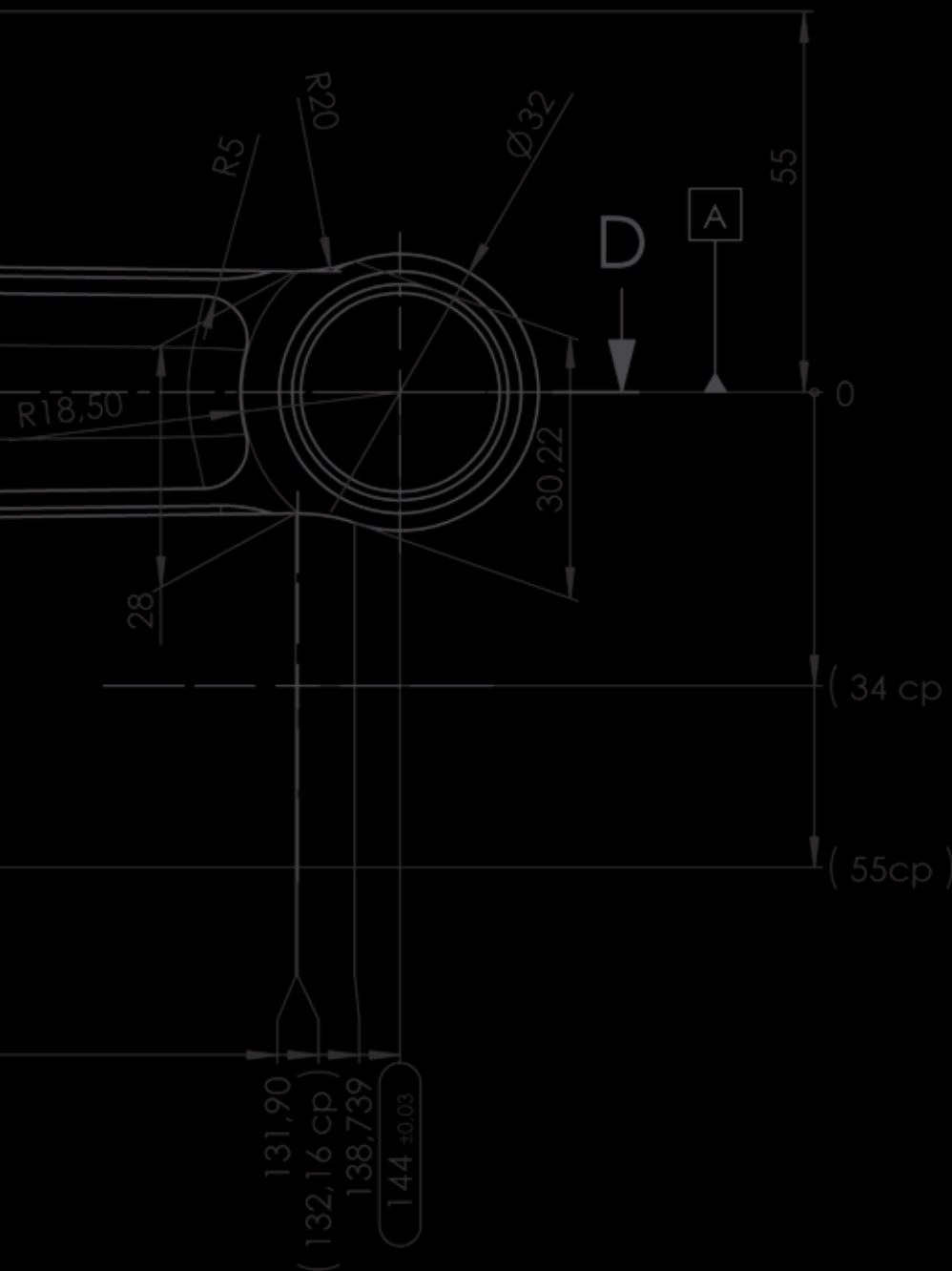
HAFTUNGSAUSSCHLUSS

Bitte beachten Sie die in den Ihnen vorliegenden Katalogen angegebenen Produktspezifikationen einschließlich der dort genannten Verwendungseinschränkungen. Wir übernehmen darüber hinaus keine Haftung für unsere Produkte. Falls Ihre Anforderungen an unsere Produkte von diesen Spezifikationen abweichen, sind Sie verpflichtet, Ihrerseits eine professionelle Eignungsprüfung der Produkte entsprechend Ihrer Anforderungen durchführen zu lassen.

Mängelansprüche gegen uns setzen die Erfüllung der dem Kunden aus § 377 HGB obliegenden Untersuchungs- und Rügepflichten voraus. Gewöhnlicher Verschleiß ist von der Gewährleistung ausgenommen. Jede Form von Gewährleistung ist ausgeschlossen, sofern der Kunde selbst oder ein nicht von uns beauftragter Dritter einen Ausfall oder eine Beschädigung verursacht, durch eine nicht der vertraglichen Zweckbestimmung entsprechende Verwendung, eine nicht unserer Montage-, Aufstellungs- oder Inbetriebnahmeanleitung entsprechende Montage, Aufstellung und Inbetriebnahme, durch einen Bedienfehler oder durch eine nicht oder unsachgemäß durchgeführte Wartung, z. B. durch die Verwendung ungeeigneter Wartungsmittel.

WARRANTY DISCLAIMER

Please read and observe the conditions of use and specifications listed in our catalogues for our products. We will not bear any liability for any other use made of them. Should you intend to use them for another purpose and/or other characteristics than those listed in our catalogues, you will have to carry out a professional suitability test on your side accordingly. Warranty claims require the fulfillment of the customer's obligation of inspection and notice as described in § 377 HGB. Usual wear and tear is excluded from warranty. Any form of warranty is excluded if the customer himself or third parties not authorized by us caused a loss or damage by making an improper or non-contractual use of the wares, assembling, installing or using them in a way not corresponding to our assembly, installation and use instructions, making an error or a mistake or maintaining the wares improperly, e.g. by using inappropriate maintenance tools.



Wössner GmbH

Im Wörth 21
 D-79576 Weil am Rhein/Märkt
 Tel. +49 (0) 7621 95 66 49-0
 Fax +49 (0) 7621 95 66 49-25
 info@woessner-kolben.de
 www.woessner-kolben.de