



FORGED PISTONS & PARTS

for automotive

SCHMIEDEKOLBEN & TEILE
für Automobile



ab
from **2015**





Wir sind die innovativen Spezialisten für Hochleistungskolben und Pleuel. Wössner Produkte arbeiten in Motoren auf dem höchsten Level des Motorsports, sowie im täglichen Gebrauch – überall dort wo Leistung und Langlebigkeit sehr wichtige Faktoren sind. Dabei werden unterschiedliche Kolben für den Rennsport und für den täglichen Gebrauch produziert, um die jeweils speziellen Anforderung der Motoren optimal zu erfüllen. Der Erfolg berühmter Motorsportteams in nationalen und internationalen Wettbewerben basiert oft auf der überlegenen Leistung der Wössner Produkte.

We are the innovative specialists for high performance pistons and conrods. Our products are to be found in engines operating at the highest levels of motor sport, in competition and, of course, in everyday use – in fact, anywhere where longevity and operational noise are important factors. Wössner products are the source of the superior power behind the success of well known motor sport teams at national and international race meets.

SCHMIEDEKOLBEN & TEILE für Autos

FORGED PISTONS & PARTS for automotive

Alfa Romeo	4-5
Audi	6-9
BMW	10-13
Citroën	14-18
Ferrari	19-20
Fiat	21-22
Ford	23-29
Honda	30-36
Jaguar	37
Lancia	38
Mazda	39-40
MG	41
Mini Cooper	42
Mitsubishi	43-46
Nissan	47-52
Opel	53-56
Peugeot	57-65
Porsche	66-75
Renault	76-83
Rover	84
Saab	85
Seat	86-88
Subaru	89-94
Toyota	95-98
Volvo	99
VW	100-107
Pleuel • Conrods	108-111
Pleuelschrauben • Rod Bolts	112
Dichtungen • Gaskets	113-147
Ringe • Rings	148-150
Bolzen • Pins	151-152
Kunde werden • <i>Becoming a customer</i>	153
Bestellformulare • <i>Order forms</i>	155-158
Installationshinweise • <i>Installation instructions</i>	159
Notizen • <i>Notes</i>	160
AGB's • <i>GTC</i>	161-162
Haftungsausschluss • <i>Warrenty Disclaimer</i>	163

Fehler und Änderungen, sowie
Preisänderungen vorbehalten.
*Errors and changes, as well as
changes in prices excepted.*

Alfa Romeo®



Alle Angaben zum Verdichtungsverhältnis, Domvolumen und Kolbengewicht beziehen sich nur auf unser Standardmaß DA. Fehler und Änderungen, sowie Preisänderungen vorbehalten.

Information on compression ratio, dome volume and piston weight refers to our standard size DA only. Errors and modifications as well as changes in prices excepted.

Modell Model	145 / 146 / 155 / 156 / 166 / GTV / Spider 2.0Ltr. 16V			145 / 146 / 155 / 156 / 166 / GTV / Spider 2.0Ltr. 16V Turbo			147 / 156 2.0Ltr. 16V Twin Spark		
Baujahre Years	-			-			-		
Motorcode Engine type	AR32301			AR32301			AR32310		
Hubraum (cm³) Display (cm³)	1970			1970			1970		
	Kolbensatz-Nr. Piston set No.	Bohrung-Ø Bore Ø (mm)	Ringsatz Ring set	Kolbensatz-Nr. Piston set No.	Bohrung-Ø Bore Ø (mm)	Ringsatz Ring set	Kolbensatz-Nr. Piston set No.	Bohrung-Ø Bore Ø (mm)	Ringsatz Ring set
	K9142DA	83.00	830XSY	K9143D050	83.50	835XTY	K9236DA	83.00	830XSY
	K9142D050	83.50	835XSY	K9143D100	84.00	840XTY	K9236D050	83.50	835XSY
	K9142D100	84.00	840XSY				K9236D100	84.00	840XSY
	Preisinformation - Price information								
Preiscode Price code	A4.3			A4.3			A4.3		
	Enthaltene Teile - Included parts								
Clips Circlips	CW20			CW20			CW20		
Bolzen Wristpins	WP052			WP061			WP052		
Ringe Rings	siehe oben - see above			siehe oben - see above			siehe oben - see above		
	Technische Angaben - Technical information								
Zylinderanzahl Number of cylinders	4			4			4		
Ventile pro Zylinder Valves per cylinder	4			4			4		
Pleuellänge (mm) Rod length (mm)	145.00			145.00			145.00		
Hub (mm) Stroke (mm)	91.00			91.00			91.00		
Laufspiel (mm) Clearance (mm)	0.07			0.07			0.07		
Wössner Verdichtungsverhältnis Wössner compression ratio	12.60:1			8.50:1			12.60:1		
OEM Verdichtungsverhältnis OEM compression ratio	10.00:1			10.00:1			10.00:1		
Domvolumen (cm³) Dome volume (cm³)	+2.60			-20.00			+2.50		
Kompressionshöhe (mm) Compression height (mm)	32.00			32.00			31.50		
Theoretisches Gewicht (g) Theoretical weight (g)	310.00			302.00			305.00		
	Zusatzteile - Extra parts								
Wössner Pleuel Wössner connecting rods	keine vorhanden - none available			keine vorhanden - none available			keine vorhanden - none available		
Cometic Kopfdichtung Cometic top end gasket	siehe Dichtungsliste - see gaskets list			siehe Dichtungsliste - see gaskets list			siehe Dichtungsliste - see gaskets list		

Alfa Romeo®



Alle Angaben zum Verdichtungsverhältnis, Domvolumen und Kolbengewicht beziehen sich nur auf unser Standardmaß DA.
Fehler und Änderungen, sowie Preisänderungen vorbehalten.

Information on compression ratio, dome volume and piston weight refers to our standard size DA only.
Errors and modifications as well as changes in prices excepted.

Modell Model	164/ 75 3.0Ltr. V6 12V (185PS)		
Baujahre Years	-		
Motorcode Engine type	AR06412		
Hubraum (cm³) Display (cm³)	2959		
	Kolbensatz-Nr. Piston set No.	Bohrung-Ø Bore Ø (mm)	Ringsatz Ring set
	K9144DA	93.00	930XS \bar{Y}
	K9144D050	93.50	935XS \bar{Y}
	K9144D100	94.00	940XS \bar{Y}
Preisinformation - Price information			
Preiscode Price code	A6.1		
Enthaltene Teile - Included parts			
Clips Circlips	CW22		
Bolzen Wristpins	WP017		
Ringe Rings	siehe oben - see above		
Technische Angaben - Technical information			
Zylinderanzahl Number of cylinders	6		
Ventile pro Zylinder Valves per cylinder	2		
Pleuellänge (mm) Rod length (mm)	-		
Hub (mm) Stroke (mm)	72.60		
Laufspiel (mm) Clearance (mm)	0.07		
Wössner Verdichtungsverhältnis Wössner compression ratio	11.50:1		
OEM Verdichtungsverhältnis OEM compression ratio	9.50:1		
Domvolumen (cm³) Dome volume (cm³)	+34.0		
Kompressionshöhe (mm) Compression height (mm)	33.00		
Theoretisches Gewicht (g) Theoretical weight (g)	413.00		
Zusatzteile - Extra parts			
Wössner Pleuel Wössner connecting rods	keine vorhanden - none available		
Cometic Kopfdichtung Cometic top end gasket	siehe Dichtungsliste - see gaskets list		



Alle Angaben zum Verdichtungsverhältnis, Domvolumen und Kolbengewicht beziehen sich nur auf unser Standardmaß DA.
 Fehler und Änderungen, sowie Preisänderungen vorbehalten.
 Information on compression ratio, dome volume and piston weight refers to our standard size DA only.
 Errors and modifications as well as changes in prices excepted.

Modell Model	3D rounded Neu! A3 TFSI 1,4Ltr.			A4 / A6 1.8Ltr. 20V Turbo (150PS)			A4 / Q5 (179 PS) Neu!		
	Baujahre Years	Motorcode Engine type	Hubraum (cm³) Displacement (cm³)	Baujahre Years	Motorcode Engine type	Hubraum (cm³) Displacement (cm³)	Baujahre Years	Motorcode Engine type	Hubraum (cm³) Displacement (cm³)
	-	CAX / CAV / CVA	1390	-	AEB / AGU	1781	-	CAEA / CDNB	1984
	Kolbensatz-Nr. Piston set No.	Bohrung-Ø Bore Ø (mm)	Ringsatz Ring set	Kolbensatz-Nr. Piston set No.	Bohrung-Ø Bore Ø (mm)	Ringsatz Ring set	Kolbensatz-Nr. Piston set No.	Bohrung-Ø Bore Ø (mm)	Ringsatz Ring set
	K9481DA	76.50	765XTZ	K9075DA	81.00	810XTY	K9487DA	82.43	825XTY
	K9481D050	77.00	770XTZ	K9075D050	81.50	815XTY	K9487D050	82.93	830XTY
				K9075D100	82.00	820XTY			
				K9075D150	82.50	825XTY			
Preisinformation - Price information									
Preiscode Price code	A4.6			A4.2			A4.3		
Enthaltene Teile - Included parts									
Clips Circlips	CW19			CW20			CW21		
Bolzen Wristpins	WP037			WP061			WP092		
Ringe Rings	siehe oben - see above			siehe oben - see above			siehe oben - see above		
Technische Angaben - Technical information									
Zylinderanzahl Number of cylinders	4			4			4		
Ventile pro Zylinder Valves per cylinder	4			5			4		
Pleuellänge (mm) Rod length (mm)	144.00			144.00			-		
Hub (mm) Stroke (mm)	75.60			86.40			92.80		
Laufspiel (mm) Clearance (mm)	0.07			0.07			0.07		
Wössner Verdichtungsverhältnis Wössner compression ratio	OEM			8.50:1			OEM		
OEM Verdichtungsverhältnis OEM compression ratio	10.00:1			9.50:1			9.60:1		
Domvolumen (cm³) Dome volume (cm³)	-7.50			-9.70			-7.30		
Kompressionshöhe (mm) Compression height (mm)	29.00			32.70			29.60		
Theoretisches Gewicht (g) Theoretical weight (g)	246.00			282.00			323.00		
Zusatzteile - Extra parts									
Wössner Pleuel Wössner connecting rods	keine vorhanden - none available			keine vorhanden - none available			keine vorhanden - none available		
Cometic Kopfdichtung Cometic top end gasket	siehe Dichtungsliste - see gaskets list			KPL018			siehe Dichtungsliste - see gaskets list		

Audi®



Alle Angaben zum Verdichtungsverhältnis, Domvolumen und Kolbengewicht beziehen sich nur auf unser Standardmaß DA. Fehler und Änderungen, sowie Preisänderungen vorbehalten.

Information on compression ratio, dome volume and piston weight refers to our standard size DA only. Errors and modifications as well as changes in prices excepted.

Neu!

Modell Model	A4 / A5 / Q5 (211 PS)	A6 / S4 / B5 2.7Ltr. Bi-Turbo	RS4 2.7Ltr. V6 Bi-Turbo
Baujahre Years	-	97-01 (S4)	-
Motorcode Engine type	CAEA / CAEB / CDNC	AGB / ASJ / AZB	AZR / ASJ / AZF
Hubraum (cm ³) Display (cm ³)	1984	2669	2669

Kolbensatz-Nr. Piston set No.	Bohrung-Ø Bore Ø (mm)	Ringsatz Ring set	Kolbensatz-Nr. Piston set No.	Bohrung-Ø Bore Ø (mm)	Ringsatz Ring set	Kolbensatz-Nr. Piston set No.	Bohrung-Ø Bore Ø (mm)	Ringsatz Ring set
K9487DA	82.43	825XTY	K9091DA	81.00	810XTY	K9215D050	81.50	815XTY
K9487D050	82.93	830XTY	K9091D050	81.50	815XTY	K9215D100	82.00	820XTY
			K9091D100	82.00	820XTY			

Preisinformation - Price information			
Preiscode Price code	A4.3	A6.1	A6.1
Enthaltene Teile - Included parts			
Clips Circlips	CW21	CW21	CW21
Bolzen Wristpins	WP092	WP092	WP092
Ringe Rings	siehe oben - see above	siehe oben - see above	siehe oben - see above
Technische Angaben - Technical information			
Zylinderanzahl Number of cylinders	4	6	6
Ventile pro Zylinder Valves per cylinder	4	5	5
Pleuellänge (mm) Rod length (mm)	-	154.00	154.00
Hub (mm) Stroke (mm)	92.80	86.40	86.40
Laufspiel (mm) Clearance (mm)	0.07	0.07	0.07
Wössner Verdichtungsverhältnis Wössner compression ratio	OEM	8.50:1	8.00:1
OEM Verdichtungsverhältnis OEM compression ratio	9.60:1	9.30:1	9.00:1
Domvolumen (cm ³) Dome volume (cm ³)	-7.30	-9.60	-15.00
Kompressionshöhe (mm) Compression height (mm)	29.60	30.70	30.70
Theoretisches Gewicht (g) Theoretical weight (g)	323.00	278.00	284.00
Zusatzteile - Extra parts			
Wössner Pleuel Wössner connecting rods	keine vorhanden - none available	keine vorhanden - none available	keine vorhanden - none available
Cometic Kopfdichtung Cometic top end gasket	siehe Dichtungsliste - see gaskets list	siehe Dichtungsliste - see gaskets list	siehe Dichtungsliste - see gaskets list

Alle Angaben zum Verdichtungsverhältnis, Domvolumen und Kolbengewicht beziehen sich nur auf unser Standardmaß DA. Fehler und Änderungen, sowie Preisänderungen vorbehalten.

Information on compression ratio, dome volume and piston weight refers to our standard size DA only. Errors and modifications as well as changes in prices excepted.

Modell Model	Coupe S2	A3 / TT 1.8Ltr. 20V Turbo (180PS)	S3 / TT 1.8Ltr. 20V Turbo (225PS)
Baujahre Years	-	-	-
Motorcode Engine type	3B / ABY	APP / ARY / AUQ	APX / APY / BAM
Hubraum (cm ³) Display (cm ³)	2224	1781	1781

Kolbensatz-Nr. Piston set No.	Bohrung-Ø Bore Ø (mm)	Ringsatz Ring set	Kolbensatz-Nr. Piston set No.	Bohrung-Ø Bore Ø (mm)	Ringsatz Ring set	Kolbensatz-Nr. Piston set No.	Bohrung-Ø Bore Ø (mm)	Ringsatz Ring set
K9201DA-5	81.00	810XTY	K9145DA	81.00	810XTY	K9075DA	81.00	810XTY
K9201D050-5	81.50	815XTY	K9145D100	82.00	820XTY	K9075D050	81.50	815XTY
K9201D100-5	82.00	820XTY	K9145D150	82.50	825XTY	K9075D100	82.00	820XTY
K9201D150-5	82.50	825XTY				K9075D150	82.50	825XTY
K9201D200-5	83.00	830XTY						

Preisinformation - Price information			
Preiscode Price code	A5.1	A4.3	A4.2
Enthaltene Teile - Included parts			
Clips Circlips	CW20	CW19	CW20
Bolzen Wristpins	WP061	WP026	WP061
Ringe Rings	siehe oben - see above	siehe oben - see above	siehe oben - see above
Technische Angaben - Technical information			
Zylinderanzahl Number of cylinders	5	4	4
Ventile pro Zylinder Valves per cylinder	4	5	5
Pleuellänge (mm) Rod length (mm)	144.00	144.00	144.00
Hub (mm) Stroke (mm)	86.40	86.40	86.40
Laufspiel (mm) Clearance (mm)	0.07	0.07	0.07
Wössner Verdichtungsverhältnis Wössner compression ratio	8.00:1	OEM	8.50:1
OEM Verdichtungsverhältnis OEM compression ratio	9.30:1	9.50:1	8.90:1
Domvolumen (cm ³) Dome volume (cm ³)	-12.30	-6.30	-9.70
Kompressionshöhe (mm) Compression height (mm)	33.40	32.70	32.70
Theoretisches Gewicht (g) Theoretical weight (g)	306.00	301.00	282.00
Zusatzteile - Extra parts			
Wössner Pleuel Wössner connecting rods	KPL018	keine vorhanden - none available	KPL018
Cometic Kopfdichtung Cometic top end gasket	siehe Dichtungsliste - see gaskets list	siehe Dichtungsliste - see gaskets list	siehe Dichtungsliste - see gaskets list



Alle Angaben zum Verdichtungsverhältnis, Domvolumen und Kolbengewicht beziehen sich nur auf unser Standardmaß DA.
 Fehler und Änderungen, sowie Preisänderungen vorbehalten.
 Information on compression ratio, dome volume and piston weight refers to our standard size DA only.
 Errors and modifications as well as changes in prices excepted.

3D rounded

Modell Model	S3 / TT 1.8Ltr. 20V Turbo (225PS)	A3 / S3 / A4 2.0Ltr. 16V T FSI Turbo	2.0Ltr. 20V None Turbo (Racing Version)
Baujahre Years	-	-	-
Motorcode Engine type	APX / APY / BAM	AXX / BHZ / BGB / BWE / BUL / CDNB / BYK / BPJ	AEB / AGN / ALT
Hubraum (cm³) Display (cm³)	1781	1998	1983

Kolbensatz-Nr. Piston set No.	Bohrung-Ø Bore Ø (mm)	Ringsatz Ring set	Kolbensatz-Nr. Piston set No.	Bohrung-Ø Bore Ø (mm)	Ringsatz Ring set	Kolbensatz-Nr. Piston set No.	Bohrung-Ø Bore Ø (mm)	Ringsatz Ring set
K9271DA	81.00	810XTY	K9213DA	82.50	825XTY	K9270DA	82.50	825XSY
K9271D050	81.50	815XTY	K9213D050	83.00	830XTY	K9270D020	82.70	827XSY
K9271D100	82.00	820XTY	K9213D100	83.50	835XTY			
K9271D150	82.50	825XTY						

Preisinformation - Price information			
Preiscode Price code	A4.3	A4.3	A4.3
Enthaltene Teile - Included parts			
Clips Circlips	CW20	CW20	CW20
Bolzen Wristpins	WP061	WP061	WP052
Ringe Rings	siehe oben - see above	siehe oben - see above	siehe oben - see above
Technische Angaben - Technical information			
Zylinderanzahl Number of cylinders	4	4	4
Ventile pro Zylinder Valves per cylinder	5	4	5
Pleuellänge (mm) Rod length (mm)	144.00	144.00	144.00
Hub (mm) Stroke (mm)	86.40	92.80	92.80
Laufspiel (mm) Clearance (mm)	0.07	0.08	0.07
Wössner Verdichtungsverhältnis Wössner compression ratio	9.50:1	9.20:1	12.30:1
OEM Verdichtungsverhältnis OEM compression ratio	8.90:1	10.50:1	8.90:1
Domvolumen (cm³) Dome volume (cm³)	-6.00	-6.70	+7.50
Kompressionshöhe (mm) Compression height (mm)	32.70	29.50	29.50
Theoretisches Gewicht (g) Theoretical weight (g)	280.00	334.00	295.00
Zusatzteile - Extra parts			
Wössner Pleuel Wössner connecting rods	KPL018	KPL018	KPL018
Cometic Kopfdichtung Cometic top end gasket	siehe Dichtungsliste - see gaskets list	siehe Dichtungsliste - see gaskets list	siehe Dichtungsliste - see gaskets list



Alle Angaben zum Verdichtungsverhältnis, Domvolumen und Kolbengewicht beziehen sich nur auf unser Standardmaß DA. Fehler und Änderungen, sowie Preisänderungen vorbehalten.

Information on compression ratio, dome volume and piston weight refers to our standard size DA only. Errors and modifications as well as changes in prices excepted.

¹ Ringe müssen gekürzt werden
Rings must be shortened

Modell Model	M3 2.3Ltr. 16V			M3 2.3Ltr. 16V OEM Comp. ratio			M3 2.5Ltr. 16V Sport EVO DTM		
Baujahre Years	-			-			-		
Motorcode Engine type	S14 / B23			S14 / B23			S14 / B23		
Hubraum (cm ³) Display (cm ³)	2312			2312			2467		
	Kolbensatz-Nr. Piston set No.	Bohrung-Ø Bore Ø (mm)	Ringsatz Ring set	Kolbensatz-Nr. Piston set No.	Bohrung-Ø Bore Ø (mm)	Ringsatz Ring set	Kolbensatz-Nr. Piston set No.	Bohrung-Ø Bore Ø (mm)	Ringsatz Ring set
	K9024D020	93.60	936XSY	K9277D020	93.60	936XSY	K9007D028 ¹	95.28	955XSY
	K9024D040	93.80	938XSY	K9277D040	93.80	938XSY	K9007D034 ¹	95.34	955XSY
	K9024D060	94.00	940XSY	K9277D060	94.00	940XSY	K9007D044 ¹	95.44	955XSY
	K9024D080	94.20	942XSY	K9277D080	94.20	942XSY	K9007D050	95.50	955XSY
							K9007D080 ¹	95.80	960XSY
	Preisinformation - Price information								
Preiscode Price code	A4.3			A4.3			A4.7		
	Enthaltene Teile - Included parts								
Clips Circlips	CW22			CW22			CW22		
Bolzen Wristpins	WP017			WP017			WP098		
Ringe Rings	siehe oben - see above			siehe oben - see above			siehe oben - see above		
	Technische Angaben - Technical information								
Zylinderanzahl Number of cylinders	4			4			4		
Ventile pro Zylinder Valves per cylinder	4			4			4		
Pleuellänge (mm) Rod length (mm)	144.00			144.00			144.00		
Hub (mm) Stroke (mm)	84.00			84.00			87.00		
Laufspiel (mm) Clearance (mm)	0.08			0.08			0.10		
Wössner Verdichtungsverhältnis Wössner compression ratio	13.00:1			10.80:1			OEM		
OEM Verdichtungsverhältnis OEM compression ratio	10.50:1			10.50:1			12.80:1		
Domvolumen (cm ³) Dome volume (cm ³)	+2.70			-6.90			+0.50		
Kompressionshöhe (mm) Compression height (mm)	32.00			32.00			30.60		
Theoretisches Gewicht (g) Theoretical weight (g)	360.00			357.00			345.00		
	Zusatzteile - Extra parts								
Wössner Pleuel Wössner connecting rods	KPL002			KPL002			KPL002		
Cometic Kopfdichtung Cometic top end gasket	siehe Dichtungsliste - see gaskets list			siehe Dichtungsliste - see gaskets list			siehe Dichtungsliste - see gaskets list		



Alle Angaben zum Verdichtungsverhältnis, Domvolumen und Kolbengewicht beziehen sich nur auf unser Standardmaß DA. Fehler und Änderungen, sowie Preisänderungen vorbehalten.

Information on compression ratio, dome volume and piston weight refers to our standard size DA only. Errors and modifications as well as changes in prices excepted.

¹ Ringe müssen gekürzt werden
Rings must be shortened

Modell Model	M3 2.5Ltr. 16V Sport EVO Berg	M3 3.0Ltr. 24V 2-Ring Version	M3 3.0Ltr. 24V 3-Ring Version
Baujahre Years	-	92-95	92-95
Motorcode Engine type	S14 / B23	S50B30	S50B30
Hubraum (cm ³) Display (cm ³)	2467	2990	2990

Kolbensatz-Nr. Piston set No.	Bohrung-Ø Bore Ø (mm)	Ringsatz Ring set	Kolbensatz-Nr. Piston set No.	Bohrung-Ø Bore Ø (mm)	Ringsatz Ring set	Kolbensatz-Nr. Piston set No.	Bohrung-Ø Bore Ø (mm)	Ringsatz Ring set
K9008D028 ¹	95.28	955XSY	K9043DA	86.00	860XSY	K9400DA	86.00	860XSY
K9008D034 ¹	95.34	955XSY	K9043D050	86.50	865XSY	K9400D050	86.50	865XSY
K9008D044 ¹	95.44	955XSY	K9043D075	86.75	867XSY	K9400D075	86.75	867XSY
K9008D050	95.50	955XSY	K9043D100	87.00	870XSY	K9400D100	87.00	870XSY
K9008D080 ¹	95.80	960XSY						

Preisinformation - Price information			
Preiscode Price code	A4.7	A6.1	A6.1
Enthaltene Teile - Included parts			
Clips Circlips	CW22	CW21	CW21
Bolzen Wristpins	WP009	WP051	WP051
Ringe Rings	siehe oben - see above	siehe oben - see above	siehe oben - see above
Technische Angaben - Technical information			
Zylinderanzahl Number of cylinders	4	6	6
Ventile pro Zylinder Valves per cylinder	4	4	4
Pleuellänge (mm) Rod length (mm)	149.70	142.00	142.00
Hub (mm) Stroke (mm)	87.00	86.00	86.00
Laufspiel (mm) Clearance (mm)	0.10	0.08	0.07
Wössner Verdichtungsverhältnis Wössner compression ratio	OEM	12.60:1	12.60:1
OEM Verdichtungsverhältnis OEM compression ratio	12.80:1	10.50:1	10.50:1
Domvolumen (cm ³) Dome volume (cm ³)	+0.80	-3.40	-3.40
Kompressionshöhe (mm) Compression height (mm)	25.00	31.50	31.50
Theoretisches Gewicht (g) Theoretical weight (g)	314.00	306.00	306.00
Zusatzteile - Extra parts			
Wössner Pleuel Wössner connecting rods	keine vorhanden - none available	KPL042	KPL042
Cometic Kopfdichtung Cometic top end gasket	siehe Dichtungsliste - see gaskets list	siehe Dichtungsliste - see gaskets list	siehe Dichtungsliste - see gaskets list



Alle Angaben zum Verdichtungsverhältnis, Domvolumen und Kolbengewicht beziehen sich nur auf unser Standardmaß DA.
Fehler und Änderungen, sowie Preisänderungen vorbehalten.

Information on compression ratio, dome volume and piston weight refers to our standard size DA only.
Errors and modifications as well as changes in prices excepted.

¹ Ringe müssen gekürzt werden
Rings must be shortened

Modell Model	M3 3.0Ltr. 24V Turbo	2002TII	M3 3.2Ltr. 24V 3-Ring Version
Baujahre Years	92-95	-	until 95
Motorcode Engine type	S50B30	M10B20	S50B32
Hubraum (cm ³) Display (cm ³)	2990	1988	3209

Kolbensatz-Nr. Piston set No.	Bohrung-Ø Bore Ø (mm)	Ringsatz Ring set	Kolbensatz-Nr. Piston set No.	Bohrung-Ø Bore Ø (mm)	Ringsatz Ring set	Kolbensatz-Nr. Piston set No.	Bohrung-Ø Bore Ø (mm)	Ringsatz Ring set
K9293DA	86.00	860XTY	K9399DA	89.00	890XSY	K9038DA	86.50	865XSY
			K9399D020 ¹	89.20	892XSY	K9038D025	86.75	867XSY
			K9399D050	89.50	895XSY	K9038D050	87.00	870XSY
			K9399D075	89.75	897XSY			
			K9399D100	90.00	900XSY			

Preisinformation - Price information			
Preiscode Price code	A6.1	A4.3	A4.2
Enthaltene Teile - Included parts			
Clips Circlips	CW21	CW22	CW21
Bolzen Wristpins	WP092	WP017	WP034
Ringe Rings	siehe oben - see above	siehe oben - see above	siehe oben - see above
Technische Angaben - Technical information			
Zylinderanzahl Number of cylinders	6	4	6
Ventile pro Zylinder Valves per cylinder	4	2	4
Pleuellänge (mm) Rod length (mm)	142.00	135.00	139.00
Hub (mm) Stroke (mm)	86.00	80.00	91.00
Laufspiel (mm) Clearance (mm)	0.07	0.07	0.10
Wössner Verdichtungsverhältnis Wössner compression ratio	8.50:1	11.80:1	12.30:1
OEM Verdichtungsverhältnis OEM compression ratio	10.50:1	9.50:1	11.30:1
Domvolumen (cm ³) Dome volume (cm ³)	-25.30	+28.80	-5.40
Kompressionshöhe (mm) Compression height (mm)	31.50	43.50	32.30
Theoretisches Gewicht (g) Theoretical weight (g)	336.00	368.00	316.00
Zusatzteile - Extra parts			
Wössner Pleuel Wössner connecting rods	KPL042	keine vorhanden - none available	KPL041
Cometic Kopfdichtung Cometic top end gasket	siehe Dichtungsliste - see gaskets list	siehe Dichtungsliste - see gaskets list	siehe Dichtungsliste - see gaskets list

Alle Angaben zum Verdichtungsverhältnis, Domvolumen und Kolbengewicht beziehen sich nur auf unser Standardmaß DA. Fehler und Änderungen, sowie Preisänderungen vorbehalten.

Information on compression ratio, dome volume and piston weight refers to our standard size DA only. Errors and modifications as well as changes in prices excepted.

Modell Model	M3 3.2Ltr. 24V Turbo	M3 3.25Ltr. 24V	M3 3.25Ltr. 24V Turbo
Baujahre Years	until 95	-	-
Motorcode Engine type	S50B32	S54E46	S54E46
Hubraum (cm ³) Display (cm ³)	3209	3246	3246

Kolbensatz-Nr. Piston set No.	Bohrung-Ø Bore Ø (mm)	Ringsatz Ring set	Kolbensatz-Nr. Piston set No.	Bohrung-Ø Bore Ø (mm)	Ringsatz Ring set	Kolbensatz-Nr. Piston set No.	Bohrung-Ø Bore Ø (mm)	Ringsatz Ring set
K9294D010	86.50	865XTY	K9202DA	87.00	870XSY	K9295DA	87.00	870XTY
K9294D060	87.00	870XTY	K9202D050	87.50	875XSY			

Preisinformation - Price information			
Preiscode Price code	A6.1	A6.1	A6.1
Enthaltene Teile - Included parts			
Clips Circlips	CW21	CW21	CW21
Bolzen Wristpins	WP092	WP034	WP092
Ringe Rings	siehe oben - see above	siehe oben - see above	siehe oben - see above
Technische Angaben - Technical information			
Zylinderanzahl Number of cylinders	6	6	6
Ventile pro Zylinder Valves per cylinder	4	4	4
Pleuellänge (mm) Rod length (mm)	139.00	139.00	139.00
Hub (mm) Stroke (mm)	91.00	91.00	91.00
Laufspiel (mm) Clearance (mm)	0.10	0.10	0.07
Wössner Verdichtungsverhältnis Wössner compression ratio	8.70:1	12.30:1	8.80:1
OEM Verdichtungsverhältnis OEM compression ratio	11.30:1	11.30:1	11.30:1
Domvolumen (cm ³) Dome volume (cm ³)	-27.00	-5.40	-27.00
Kompressionshöhe (mm) Compression height (mm)	32.30	32.30	32.30
Theoretisches Gewicht (g) Theoretical weight (g)	333.00	316.00	320.00
Zusatzteile - Extra parts			
Wössner Pleuel Wössner connecting rods	KPL041	keine vorhanden - none available	keine vorhanden - none available
Cometic Kopfdichtung Cometic top end gasket	siehe Dichtungsliste - see gaskets list	siehe Dichtungsliste - see gaskets list	siehe Dichtungsliste - see gaskets list

Citroën®

Alle Angaben zum Verdichtungsverhältnis, Domvolumen und Kolbengewicht beziehen sich nur auf unser Standardmaß DA.
Fehler und Änderungen, sowie Preisänderungen vorbehalten.

Information on compression ratio, dome volume and piston weight refers to our standard size DA only.
Errors and modifications as well as changes in prices excepted.

² Brennraum muss der Domform des Kolbens angepasst werden
Combustion chamber must be adapted to the piston dome design

Modell Model	AX Sport 1.3Ltr.	AX GTI 1.4Ltr.	AX GTI 1.4Ltr.
Baujahre Years	-	-	-
Motorcode Engine type	TU24	TU3J2	TU3J2
Hubraum (cm ³) Display (cm ³)	1294	1360	1361

Kolbensatz-Nr. Piston set No.	Bohrung-Ø Bore Ø (mm)	Ringsatz Ring set	Kolbensatz-Nr. Piston set No.	Bohrung-Ø Bore Ø (mm)	Ringsatz Ring set	Kolbensatz-Nr. Piston set No.	Bohrung-Ø Bore Ø (mm)	Ringsatz Ring set
K9114DA ²	75.00	750XDS	K9108DA ²	75.00	750XDS	K9109DA ²	75.00	750XDS
K9114D050 ²	75.50	755XDS	K9108D050 ²	75.50	755XDS	K9109D050 ²	75.50	755XDS
K9114D100 ²	76.00	760XDS	K9108D100 ²	76.00	760XDS	K9109D100 ²	76.00	760XDS

Preisinformation - Price information			
Preiscode Price code	A4.2	A4.3	A4.3
Enthaltene Teile - Included parts			
Clips Circlips	CW18	CW18	CW20 (19.46)
Bolzen Wristpins	WP031	WP031	WP096
Ringe Rings	siehe oben - see above	siehe oben - see above	siehe oben - see above
Technische Angaben - Technical information			
Zylinderanzahl Number of cylinders	4	4	4
Ventile pro Zylinder Valves per cylinder	2	2	2
Pleuellänge (mm) Rod length (mm)	112.30	126.80	133.60
Hub (mm) Stroke (mm)	73.20	77.00	77.00
Laufspiel (mm) Clearance (mm)	0.08	0.08	0.08
Wössner Verdichtungsverhältnis Wössner compression ratio	11.50:1	11.40:1	11.70:1
OEM Verdichtungsverhältnis OEM compression ratio	9.60:1	9.60:1	9.60:1
Domvolumen (cm ³) Dome volume (cm ³)	+7.20	+5.60	+9.60
Kompressionshöhe (mm) Compression height (mm)	38.80	41.50	35.00
Theoretisches Gewicht (g) Theoretical weight (g)	252.00	278.00	248.00
Zusatzteile - Extra parts			
Wössner Pleuel Wössner connecting rods	keine vorhanden - none available	keine vorhanden - none available	KPL020
Cometic Kopfdichtung Cometic top end gasket	siehe Dichtungsliste - see gaskets list	siehe Dichtungsliste - see gaskets list	siehe Dichtungsliste - see gaskets list



Alle Angaben zum Verdichtungsverhältnis, Domvolumen und Kolbengewicht beziehen sich nur auf unser Standardmaß DA. Fehler und Änderungen, sowie Preisänderungen vorbehalten.

Information on compression ratio, dome volume and piston weight refers to our standard size DA only. Errors and modifications as well as changes in prices excepted.

Modell Model	Saxo VTS 1.6Ltr. 16V Turbo			Saxo VTS 1.6Ltr. 16VA			Saxo Kit Car 1.6Ltr. 16V		
Baujahre Years	-			-			-		
Motorcode Engine type	TU5J4			TU5J4			TU5J4		
Hubraum (cm³) Displau (cm³)	1587			1587			1596		
	Kolbensatz-Nr. Piston set No.	Bohrung-Ø Bore Ø (mm)	Ringsatz Ring set	Kolbensatz-Nr. Piston set No.	Bohrung-Ø Bore Ø (mm)	Ringsatz Ring set	Kolbensatz-Nr. Piston set No.	Bohrung-Ø Bore Ø (mm)	Ringsatz Ring set
	K9089DA	78.50	785XTZ	K9039DA	78.50	785XDS	K9150D020	78.70	787XDS
	K9089D020	78.70	787XTZ	K9039D020	78.70	787XDS	K9150D050	79.00	790XDS
	K9089D050	79.00	790XTZ	K9039D050	79.00	790XDS			
	K9089D100	79.50	795XTZ	K9039D100	79.50	795XDS			
				K9039D150	80.00	800XDS			
	Preisinformation - Price information								
Preiscode Price code	A4.3			A4.2			A4.2		
	Enthaltene Teile - Included parts								
Clips Circlips	CW20 (19.46)			CW20 (19.46)			CW18		
Bolzen Wristpins	WP035			WP096			WP031		
Ringe Rings	siehe oben - see above			siehe oben - see above			siehe oben - see above		
	Technische Angaben - Technical information								
Zylinderanzahl Number of cylinders	4			4			4		
Ventile pro Zylinder Valves per cylinder	4			4			4		
Pleuellänge (mm) Rod length (mm)	133.60			133.60			137.75		
Hub (mm) Stroke (mm)	82.00			82.00			82.00		
Laufspiel (mm) Clearance (mm)	0.08			0.07			0.08		
Wössner Verdichtungsverhältnis Wössner compression ratio	9.00:1			12.00:1			OEM		
OEM Verdichtungsverhältnis OEM compression ratio	10.70:1			10.70:1			12.70:1		
Domvolumen (cm³) Dome volume (cm³)	-14.60			+7.10			+6.70		
Kompressionshöhe (mm) Compression height (mm)	32.50			32.50			28.30		
Theoretisches Gewicht (g) Theoretical weight (g)	284.00			260.00			254.00		
	Zusatzteile - Extra parts								
Wössner Pleuel Wössner connecting rods	KPL020			KPL020			KPL030		
Cometic Kopfdichtung Cometic top end gasket	siehe Dichtungsliste - see gaskets list			siehe Dichtungsliste - see gaskets list			siehe Dichtungsliste - see gaskets list		



Alle Angaben zum Verdichtungsverhältnis, Domvolumen und Kolbengewicht beziehen sich nur auf unser Standardmaß DA. Fehler und Änderungen, sowie Preisänderungen vorbehalten.

Information on compression ratio, dome volume and piston weight refers to our standard size DA only. Errors and modifications as well as changes in prices excepted.

Modell Model	Saxo VTS 1.6Ltr. 16VA Stroker Kit			C2 VTS 1.6Ltr. 16VA			C2 VTS 1.6Ltr. 16V Kit Car		
Baujahre Years	-			-			-		
Motorcode Engine type	TU5J4			TU5JP4			TU5JP4		
Hubraum (cm³) Display (cm³)	1596			1587			1594		
	Kolbensatz-Nr. Piston set No.	Bohrung-Ø Bore Ø (mm)	Ringsatz Ring set	Kolbensatz-Nr. Piston set No.	Bohrung-Ø Bore Ø (mm)	Ringsatz Ring set	Kolbensatz-Nr. Piston set No.	Bohrung-Ø Bore Ø (mm)	Ringsatz Ring set
	K9407D100	79.50	795XDS	K9177DA	78.50	785XDS	K9233D020	78.70	787XDS
	K9407D150	80.00	800XDS	K9177D020	78.70	787XDS			
				K9177D050	79.00	790XDS			
				K9177D150	80.00	800XDS			
Preisinformation - Price information									
Preiscode Price code	A4.3			A4.2			A4.3		
Enthaltene Teile - Included parts									
Clips Circlips	CW20 (19.46)			CW18			CW18		
Bolzen Wristpins	WP096			WP031			WP031		
Ringe Rings	siehe oben - see above			siehe oben - see above			siehe oben - see above		
Technische Angaben - Technical information									
Zylinderanzahl Number of cylinders	4			4			4		
Ventile pro Zylinder Valves per cylinder	4			4			4		
Pleuellänge (mm) Rod length (mm)	133.60			133.60			137.75		
Hub (mm) Stroke (mm)	89.00			82.00			82.00		
Laufspiel (mm) Clearance (mm)	0.10			0.07			0.08		
Wössner Verdichtungsverhältnis Wössner compression ratio	-			12.20:1			12.70:1		
OEM Verdichtungsverhältnis OEM compression ratio	10.70:1			10.80:1			10.80:1		
Domvolumen (cm³) Dome volume (cm³)	+3.62			+8.70			+7.60		
Kompressionshöhe (mm) Compression height (mm)	29.00			32.10			28.00		
Theoretisches Gewicht (g) Theoretical weight (g)	257.00			260.00			243.00		
Zusatzeile - Extra parts									
Wössner Pleuel Wössner connecting rods	KPL020			KPL019			KPL030		
Cometic Kopfdichtung Cometic top end gasket	siehe Dichtungsliste - see gaskets list			siehe Dichtungsliste - see gaskets list			siehe Dichtungsliste - see gaskets list		



Alle Angaben zum Verdichtungsverhältnis, Domvolumen und Kolbengewicht beziehen sich nur auf unser Standardmaß DA.
Fehler und Änderungen, sowie Preisänderungen vorbehalten.

Information on compression ratio, dome volume and piston weight refers to our standard size DA only.
Errors and modifications as well as changes in prices excepted.

Modell Model	ZX 2.0Ltr. 16V (155PS)			ZX / Xsara 2.0Ltr. 16V (167PS)			ZX / Xsara 2.0Ltr. 16V Turbo (167PS)		
Baujahre Years	-			-			-		
Motorcode Engine type	XU10J4			XU10J4RS			XU10J4RS		
Hubraum (cm³) Display (cm³)	1998			1998			1998		
	Kolbensatz-Nr. Piston set No.	Bohrung-Ø Bore Ø (mm)	Ringsatz Ring set	Kolbensatz-Nr. Piston set No.	Bohrung-Ø Bore Ø (mm)	Ringsatz Ring set	Kolbensatz-Nr. Piston set No.	Bohrung-Ø Bore Ø (mm)	Ringsatz Ring set
	K9041DA	86.00	860XSY	K9181DA	86.00	860XSY	K9203DA	86.00	860XTY
	K9041D050	86.50	865XSY	K9181D050	86.50	865XSY	K9203D050	86.50	865XTY
	K9041D100	87.00	870XSY	K9181D100	87.00	870XSY	K9203D100	87.00	870XTY
	Preisinformation - Price information								
Preiscode Price code	A4.3			A4.2			A4.3		
	Enthaltene Teile - Included parts								
Clips Circlips	CW22			CW20			CW22		
Bolzen Wristpins	WP009			WP038			WP046		
Ringe Rings	siehe oben - see above			siehe oben - see above			siehe oben - see above		
	Technische Angaben - Technical information								
Zylinderanzahl Number of cylinders	4			4			4		
Ventile pro Zylinder Valves per cylinder	4			4			4		
Pleuellänge (mm) Rod length (mm)	152.00			158.00			158.00		
Hub (mm) Stroke (mm)	86.00			86.00			86.00		
Laufspiel (mm) Clearance (mm)	0.07			0.08			0.07		
Wössner Verdichtungsverhältnis Wössner compression ratio	12.20:1			12.20:1			8.00:1		
OEM Verdichtungsverhältnis OEM compression ratio	10.40:1			10.80:1			10.80:1		
Domvolumen (cm³) Dome volume (cm³)	+5.90			+2.80			-24.94		
Kompressionshöhe (mm) Compression height (mm)	38.00			34.00			34.00		
Theoretisches Gewicht (g) Theoretical weight (g)	362.00			317.00			345.00		
	Zusatzteile - Extra parts								
Wössner Pleuel Wössner connecting rods	KPL028			KPL029			keine vorhanden - none available		
Cometic Kopfdichtung Cometic top end gasket	siehe Dichtungsliste - see gaskets list			siehe Dichtungsliste - see gaskets list			siehe Dichtungsliste - see gaskets list		



Alle Angaben zum Verdichtungsverhältnis, Domvolumen und Kolbengewicht beziehen sich nur auf unser Standardmaß DA.
Fehler und Änderungen, sowie Preisänderungen vorbehalten.

Information on compression ratio, dome volume and piston weight refers to our standard size DA only.
Errors and modifications as well as changes in prices excepted.

3D rounded

Modell Model	C4 VTR 2.0Ltr. 16V (177PS)			Xantia / XM / Evasion 2.0Ltr. 8V Turbo			DS3		
Baujahre Years	-			-			-		
Motorcode Engine type	EW10J4RS			XU10J2CTE			EP6		
Hubraum (cm³) Display (cm³)	1997			1997			1597		
	Kolbensatz-Nr. Piston set No.	Bohrung-Ø Bore Ø (mm)	Ringsatz Ring set	Kolbensatz-Nr. Piston set No.	Bohrung-Ø Bore Ø (mm)	Ringsatz Ring set	Kolbensatz-Nr. Piston set No.	Bohrung-Ø Bore Ø (mm)	Ringsatz Ring set
	K9190DA	85.00	850XSY	K9199DA	86.00	860XTY	K9469DA	77.00	770XTZ
	K9190D050	85.50	855XSY	K9199D050	86.50	865XTY	K9469D025	77.25	772XTZ
				K9199D100	87.00	870XTY	K9469D050	77.50	775XTZ
	Preisinformation - Price information								
Preiscode Price code	A4.3			A4.2			A4.6		
	Enthaltene Teile - Included parts								
Clips Circlips	CW21			CW22			CW20		
Bolzen Wristpins	WP034			WP017			WP068		
Ringe Rings	siehe oben - see above			siehe oben - see above			siehe oben - see above		
	Technische Angaben - Technical information								
Zylinderanzahl Number of cylinders	4			4			4		
Ventile pro Zylinder Valves per cylinder	4			2			4		
Pleuellänge (mm) Rod length (mm)	139.00			152.00			-		
Hub (mm) Stroke (mm)	88.00			86.00			85.80		
Laufspiel (mm) Clearance (mm)	0.07			0.07			0.07		
Wössner Verdichtungsverhältnis Wössner compression ratio	12.50:1			OEM			OEM		
OEM Verdichtungsverhältnis OEM compression ratio	11.00:1			8.50:1			10.50:1		
Domvolumen (cm³) Dome volume (cm³)	+6.50			-29.61			-0.60		
Kompressionshöhe (mm) Compression height (mm)	29.50			40.00			28.50		
Theoretisches Gewicht (g) Theoretical weight (g)	336.00			387.00			273.00		
	Zusatzteile - Extra parts								
Wössner Pleuel Wössner connecting rods	KPL033			KPL028			keine vorhanden - none available		
Cometic Kopfdichtung Cometic top end gasket	siehe Dichtungsliste - see gaskets list			siehe Dichtungsliste - see gaskets list			siehe Dichtungsliste - see gaskets list		

Alle Angaben zum Verdichtungsverhältnis, Domvolumen und Kolbengewicht beziehen sich nur auf unser Standardmaß DA.
Fehler und Änderungen, sowie Preisänderungen vorbehalten.

Information on compression ratio, dome volume and piston weight refers to our standard size DA only.
Errors and modifications as well as changes in prices excepted.

Modell Model	246GT / GTS / Dino	250GT / 250GTE / 250GT6	275GTB-4
Baujahre Years	69-74	54-56	64-66
Motorcode Engine type	-	-	-
Hubraum (cm³) Display (cm³)	2418	2963	3295

Kolbensatz-Nr. Piston set No.	Bohrung-Ø Bore Ø (mm)	Ringsatz Ring set	Kolbensatz-Nr. Piston set No.	Bohrung-Ø Bore Ø (mm)	Ringsatz Ring set	Kolbensatz-Nr. Piston set No.	Bohrung-Ø Bore Ø (mm)	Ringsatz Ring set
K9101D050	93.00	930XSY	K9001DA	73.00	730XDS	K9003DA	77.00	770XDS
K9101D100	93.50	935XSY	K9001D050	73.50	735XDS	K9003D050	77.50	775XDS
			K9001D100	74.00	740XDS	K9003D100	78.00	780XDS

Preisinformation - Price information			
Preiscode Price code	A6.1	A12.2	A12.1
Enthaltene Teile - Included parts			
Clips Circlips	CW20	CW17	CW17
Bolzen Wristpins	WP052	WP090	WP090
Ringe Rings	siehe oben - see above	siehe oben - see above	siehe oben - see above
Technische Angaben - Technical information			
Zylinderanzahl Number of cylinders	6	12	12
Ventile pro Zylinder Valves per cylinder	2	2	2
Pleuellänge (mm) Rod length (mm)	117.92	112.00	112.00
Hub (mm) Stroke (mm)	60.00	59.00	58.80
Laufspiel (mm) Clearance (mm)	0.07	0.07	0.07
Wössner Verdichtungsverhältnis Wössner compression ratio	10.00:1	10.00:1	10.50:1
OEM Verdichtungsverhältnis OEM compression ratio	9.00:1	9.00:1	9.20:1
Domvolumen (cm³) Dome volume (cm³)	+18.87	+11.26	+11.50
Kompressionshöhe (mm) Compression height (mm)	30.00	28.70	28.00
Theoretisches Gewicht (g) Theoretical weight (g)	302.00	230.00	260.00
Zusatzteile - Extra parts			
Wössner Pleuel Wössner connecting rods	keine vorhanden - none available	keine vorhanden - none available	keine vorhanden - none available
Cometic Kopfdichtung Cometic top end gasket	siehe Dichtungsliste - see gaskets list	siehe Dichtungsliste - see gaskets list	siehe Dichtungsliste - see gaskets list

Alle Angaben zum Verdichtungsverhältnis, Domvolumen und Kolbengewicht beziehen sich nur auf unser Standardmaß DA.
Fehler und Änderungen, sowie Preisänderungen vorbehalten.
Information on compression ratio, dome volume and piston weight refers to our standard size DA only.
Errors and modifications as well as changes in prices excepted.

Modell Model	365GTB-4 / 365BB / Daytona			330GTC / 330GTS / 330GT			308 GT4 / 308GTB / 208 GT4 / 208GTB		
Baujahre Years	66-84			63-68			73-85		
Motorcode Engine type	-			-			F106A		
Hubraum (cm³) Display (cm³)	4442			3967			2961		
	Kolbensatz-Nr. Piston set No.	Bohrung-Ø Bore Ø (mm)	Ringsatz Ring set	Kolbensatz-Nr. Piston set No.	Bohrung-Ø Bore Ø (mm)	Ringsatz Ring set	Kolbensatz-Nr. Piston set No.	Bohrung-Ø Bore Ø (mm)	Ringsatz Ring set
	K9004D050-12	81.50	815XSY	K9002DA	77.00	770XDS	K9004D050	81.50	815XSY
	K9004D100-12	82.00	820XSY	K9002D050	77.50	775XDS	K9004D100	82.00	820XSY
	Preisinformation - Price information								
Preiscode Price code	A12.1			DA = A12.2 / D050 = A12.1			D050 = A8.1 / D100 = A8.2		
	Enthaltene Teile - Included parts								
Clips Circlips	CW19			CW19			CW19		
Bolzen Wristpins	WP084			WP084			WP084		
Ringe Rings	siehe oben - see above			siehe oben - see above			siehe oben - see above		
	Technische Angaben - Technical information								
Zylinderanzahl Number of cylinders	12			12			8		
Ventile pro Zylinder Valves per cylinder	2			2			2		
Pleuellänge (mm) Rod length (mm)	137.00			137.00			137.00		
Hub (mm) Stroke (mm)	71.00			71.00			71.00		
Laufspiel (mm) Clearance (mm)	0.07			0.07			0.07		
Wössner Verdichtungsverhältnis Wössner compression ratio	10.50:1			OEM			10.50:1		
OEM Verdichtungsverhältnis OEM compression ratio	9.30:1			8.80:1			8.80:1		
Domvolumen (cm³) Dome volume (cm³)	+15.00			+22.80			+15.00		
Kompressionshöhe (mm) Compression height (mm)	30.80			29.50			30.80		
Theoretisches Gewicht (g) Theoretical weight (g)	306.00			285.00			306.00		
	Zusatzteile - Extra parts								
Wössner Pleuel Wössner connecting rods	keine vorhanden - none available			keine vorhanden - none available			keine vorhanden - none available		
Cometic Kopfdichtung Cometic top end gasket	siehe Dichtungsliste - see gaskets list			siehe Dichtungsliste - see gaskets list			siehe Dichtungsliste - see gaskets list		

Alle Angaben zum Verdichtungsverhältnis, Domvolumen und Kolbengewicht beziehen sich nur auf unser Standardmaß DA. Fehler und Änderungen, sowie Preisänderungen vorbehalten.

Information on compression ratio, dome volume and piston weight refers to our standard size DA only. Errors and modifications as well as changes in prices excepted.

¹ Ringe müssen gekürzt werden
Rings must be shortened

Modell Model	Punto / Uno Turbo "old" 90-92	Punto / Uno Turbo	Ritmo / Punto / Brava / Scudo / Tempra / Tipo
Baujahre Years	90-92	93-96	90-00
Motorcode Engine type	146A	176A4000	159A3000
Hubraum (cm ³) Display (cm ³)	1372	1372	1580

Kolbensatz-Nr. Piston set No.	Bohrung-Ø Bore Ø (mm)	Ringsatz Ring set	Kolbensatz-Nr. Piston set No.	Bohrung-Ø Bore Ø (mm)	Ringsatz Ring set	Kolbensatz-Nr. Piston set No.	Bohrung-Ø Bore Ø (mm)	Ringsatz Ring set
K9047D050	81.00	810XTY	K9048DA	80.50	805XTZ	K9049DA ¹	86.40	865XTY
K9047D100	81.50	815XTY	K9048D050	81.00	810XTY	K9049D060	87.00	870XTY
			K9048D100	81.50	815XTY	K9049D110	87.50	875XTY

Preisinformation - Price information			
Preiscode Price code	A4.3	A4.3	A4.3
Enthaltene Teile - Included parts			
Clips Circlips	CW22	CW22	CW22
Bolzen Wristpins	WP017	WP017	WP017
Ringe Rings	siehe oben - see above	siehe oben - see above	siehe oben - see above
Technische Angaben - Technical information			
Zylinderanzahl Number of cylinders	4	4	4
Ventile pro Zylinder Valves per cylinder	2	2	2
Pleuellänge (mm) Rod length (mm)	128.52	128.52	128.52
Hub (mm) Stroke (mm)	67.40	67.40	67.40
Laufspiel (mm) Clearance (mm)	0.07	0.07	0.07
Wössner Verdichtungsverhältnis Wössner compression ratio	OEM	OEM	OEM
OEM Verdichtungsverhältnis OEM compression ratio	7.80:1	7.80:1	9.20:1
Domvolumen (cm ³) Dome volume (cm ³)	-6.50	-3.90	-4.80
Kompressionshöhe (mm) Compression height (mm)	33.30	34.10	33.30
Theoretisches Gewicht (g) Theoretical weight (g)	294.00	302.00	332.00
Zusatzteile - Extra parts			
Wössner Pleuel Wössner connecting rods	keine vorhanden - none available	keine vorhanden - none available	keine vorhanden - none available
Cometic Kopfpfichtung Cometic top end gasket	siehe Dichtungsliste - see gaskets list	siehe Dichtungsliste - see gaskets list	siehe Dichtungsliste - see gaskets list



Alle Angaben zum Verdichtungsverhältnis, Domvolumen und Kolbengewicht beziehen sich nur auf unser Standardmaß DA. Fehler und Änderungen, sowie Preisänderungen vorbehalten.

Information on compression ratio, dome volume and piston weight refers to our standard size DA only. Errors and modifications as well as changes in prices excepted.

Modell Model	Punto 1.6 8V Turbo Stroker Kit			Coupe 2.0Ltr. 20V Turbo (220PS)			500/Abarth		
Baujahre Years	90-00			-			-		
Motorcode Engine type	159A			175A			-		
Hubraum (cm³) Display (cm³)	1877			1998			1368		
	Kolbensatz-Nr. Piston set No.	Bohrung-Ø Bore Ø (mm)	Ringsatz Ring set	Kolbensatz-Nr. Piston set No.	Bohrung-Ø Bore Ø (mm)	Ringsatz Ring set	Kolbensatz-Nr. Piston set No.	Bohrung-Ø Bore Ø (mm)	Ringsatz Ring set
	K9408D060	87.00	870XSY	K9212DA	82.00	820XTY	K9470DA	72.00	720XDS
				K9212D050	82.50	825XTY	K9470D050	72.50	725XDS
				K9212D100	83.00	830XTY	K9470D100	73.00	730XDS
	Preisinformation - Price information								
Preiscode Price code	A4.3			A5.2			A4.1		
	Enthaltene Teile - Included parts								
Clips Circlips	CW22			CW22			CW18		
Bolzen Wristpins	WP017			WP017			WP064		
Ringe Rings	siehe oben - see above			siehe oben - see above			siehe oben - see above		
	Technische Angaben - Technical information								
Zylinderanzahl Number of cylinders	4			5			4		
Ventile pro Zylinder Valves per cylinder	2			4			4		
Pleuellänge (mm) Rod length (mm)	128.52			-			-		
Hub (mm) Stroke (mm)	79.00			75.65			84.00		
Laufspiel (mm) Clearance (mm)	0.07			0.07			0.07		
Wössner Verdichtungsverhältnis Wössner compression ratio	8.50:1			8.00:1			OEM		
OEM Verdichtungsverhältnis OEM compression ratio	9.20:1			8.50:1			-		
Domvolumen (cm³) Dome volume (cm³)	-19.00			-8.80			-20.90		
Kompressionshöhe (mm) Compression height (mm)	27.50			32.80			26.80		
Theoretisches Gewicht (g) Theoretical weight (g)	275.00			312.00			189.00		
	Zusatzteile - Extra parts								
Wössner Pleuel Wössner connecting rods	keine vorhanden - none available			keine vorhanden - none available			keine vorhanden - none available		
Cometic Kopfdichtung Cometic top end gasket	siehe Dichtungsliste - see gaskets list			siehe Dichtungsliste - see gaskets list			siehe Dichtungsliste - see gaskets list		

Ford®



Alle Angaben zum Verdichtungsverhältnis, Domvolumen und Kolbengewicht beziehen sich nur auf unser Standardmaß DA. Fehler und Änderungen, sowie Preisänderungen vorbehalten.

Information on compression ratio, dome volume and piston weight refers to our standard size DA only. Errors and modifications as well as changes in prices excepted.

Modell Model	Sierra / Cosworth (red)	Sierra 4x4 / Escort / Cosworth (green)	Cosworth 2.0ltr. 16V Non Turbo
Baujahre Years	-	-	-
Motorcode Engine type	N5B	N5B	N5B
Hubraum (cm ³) Display (cm ³)	1995	1995	1995

Kolbensatz-Nr. Piston set No.	Bohrung-Ø Bore Ø (mm)	Ringsatz Ring set	Kolbensatz-Nr. Piston set No.	Bohrung-Ø Bore Ø (mm)	Ringsatz Ring set	Kolbensatz-Nr. Piston set No.	Bohrung-Ø Bore Ø (mm)	Ringsatz Ring set
K9027D020	91.00	910XTY	K9009D020	91.00	910XTY	K9217D020	91.00	910XSY
K9027D045	91.25	912XTY	K9009D045	91.25	912XTY	K9217D045	91.25	912XSY
K9027D070	91.50	915XTY	K9009D070	91.50	915XTY	K9217D070	91.50	915XSY
K9027D095	91.75	917XTY	K9009D095	91.75	917XTY	K9217D120	92.00	920XSY
K9027D120	92.00	920XTY	K9009D120	92.00	920XTY	K9217D220	93.00	930XSY
K9027D170	92.50	925XTY	K9009D170	92.50	925XTY			
			K9009D220	93.00	930XTY			

Preisinformation - Price information			
Preiscode Price code	A4.3	A4.3	A4.3
Enthaltene Teile - Included parts			
Clips Circlips	CW24	CW24	CW24
Bolzen Wristpins	WP022	WP022	WP057
Ringe Rings	siehe oben - see above	siehe oben - see above	siehe oben - see above
Technische Angaben - Technical information			
Zylinderanzahl Number of cylinders	4	4	4
Ventile pro Zylinder Valves per cylinder	4	4	4
Pleuellänge (mm) Rod length (mm)	128.50	128.50	128.50
Hub (mm) Stroke (mm)	77.00	77.00	77.00
Laufspiel (mm) Clearance (mm)	0.07	0.07	0.07
Wössner Verdichtungsverhältnis Wössner compression ratio	OEM	OEM	12.50:1
OEM Verdichtungsverhältnis OEM compression ratio	8.00:1	8.00:1	8.00:1
Domvolumen (cm ³) Dome volume (cm ³)	-17.50	-20.10	+11.60
Kompressionshöhe (mm) Compression height (mm)	40.75	40.75	40.50
Theoretisches Gewicht (g) Theoretical weight (g)	424.00	434.00	399.00
Zusatzteile - Extra parts			
Wössner Pleuel Wössner connecting rods	KPL027-I	KPL027-I	KPL027-I
Cometic Kopfdichtung Cometic top end gasket	siehe Dichtungsliste - see gaskets list	siehe Dichtungsliste - see gaskets list	siehe Dichtungsliste - see gaskets list

Alle Angaben zum Verdichtungsverhältnis, Domvolumen und Kolbengewicht beziehen sich nur auf unser Standardmaß DA. Fehler und Änderungen, sowie Preisänderungen vorbehalten.

Information on compression ratio, dome volume and piston weight refers to our standard size DA only. Errors and modifications as well as changes in prices excepted.

¹ Ringe müssen gekürzt werden
Rings must be shortened

Modell Model	Cosworth 2.0Ltr. 16V Non Turbo Long Rod	Pinto 2.0Ltr. 8V OHC (Non Turbo)	Pinto 2.0Ltr. 8V OHC Long Rod
Baujahre Years	-	-	-
Motorcode Engine type	N5B	YB	YB
Hubraum (cm ³) Display (cm ³)	1995	1995	1995

Kolbensatz-Nr. Piston set No.	Bohrung-Ø Bore Ø (mm)	Ringsatz Ring set	Kolbensatz-Nr. Piston set No.	Bohrung-Ø Bore Ø (mm)	Ringsatz Ring set	Kolbensatz-Nr. Piston set No.	Bohrung-Ø Bore Ø (mm)	Ringsatz Ring set
K9393D070	91.50	915XSY	K9232D010 ¹	90.90	910XSY	K9392D010 ¹	90.90	910XSY
K9393D170	92.50	925XSY	K9232D020	91.00	910XSY	K9392D020	91.00	910XSY
K9393D220	93.00	930XSY	K9232D045	91.25	912XSY	K9392D045	91.25	912XSY
			K9232D070	91.50	915XSY	K9392D070	91.50	915XSY
			K9232D120	92.00	920XSY	K9392D120	92.00	920XSY
			K9232D170	92.50	925XSY	K9392D170	92.50	925XSY
			K9232D220	93.00	930XSY	K9392D220	93.00	930XSY

Preisinformation - Price information			
Preiscode Price code	A4.3	A4.5	A4.3
Enthaltene Teile - Included parts			
Clips Circlips	CW24	CW24	CW24
Bolzen Wristpins	WP057	WP057	WP057
Ringe Rings siehe oben - see above	siehe oben - see above	siehe oben - see above
Technische Angaben - Technical information			
Zylinderanzahl Number of cylinders	4	4	4
Ventile pro Zylinder Valves per cylinder	4	2	2
Pleuellänge (mm) Rod length (mm)	136.00	128.50	136.00
Hub (mm) Stroke (mm)	77.00	77.00	77.00
Laufspiel (mm) Clearance (mm)	0.07	0.07	0.07
Wössner Verdichtungsverhältnis Wössner compression ratio	12.50:1	12.00:1	12.00:1
OEM Verdichtungsverhältnis OEM compression ratio	8.00:1	9.20:1	9.20:1
Domvolumen (cm ³) Dome volume (cm ³)	+11.60	+0.00	+0.00
Kompressionshöhe (mm) Compression height (mm)	33.00	41.65	34.15
Theoretisches Gewicht (g) Theoretical weight (g)	372.00	414.00	373.00
Zusatzteile - Extra parts			
Wössner Pleuel Wössner connecting rods	keine vorhanden - none available	KPL027-I	keine vorhanden - none available
Cometic Kopfdichtung Cometic top end gasket	siehe Dichtungsliste - see gaskets list	siehe Dichtungsliste - see gaskets list	siehe Dichtungsliste - see gaskets list

Ford®



Alle Angaben zum Verdichtungsverhältnis, Domvolumen und Kolbengewicht beziehen sich nur auf unser Standardmaß DA.
Fehler und Änderungen, sowie Preisänderungen vorbehalten.
Information on compression ratio, dome volume and piston weight refers to our standard size DA only.
Errors and modifications as well as changes in prices excepted.

Modell Model	Crossflow	1,6 l Turbo Eco-Boost New!	2.0L Eco Boost Neu!						
Baujahre Years	-	-	13						
Motorcode Engine type	L3A	-	GTDI						
Hubraum (cm³) Displacement (cm³)	1659	1595	1998						
	Kolbensatz-Nr. Piston set No.	Bohrung-Ø Bore Ø (mm)	Ringsatz Ring set	Kolbensatz-Nr. Piston set No.	Bohrung-Ø Bore Ø (mm)	Ringsatz Ring set	Kolbensatz-Nr. Piston set No.	Bohrung-Ø Bore Ø (mm)	Ringsatz Ring set
	K9390D150	82.50	825XSX	K9484DA	79.00	790XTZ	K9486DA	87.50	875XTY
	K9390D250	83.50	835XSX						
Preisinformation - Price information									
Preiscode Price code	A4.3			A4.2			A4.6		
Enthaltene Teile - Included parts									
Clips Circlips	CW21 (20.63)			CW21			CW23		
Bolzen Wristpins	WP195			WP034			WP120		
Ringe Rings	siehe oben - see above			siehe oben - see above			siehe oben - see above		
Technische Angaben - Technical information									
Zylinderanzahl Number of cylinders	4			4			4		
Ventile pro Zylinder Valves per cylinder	2			4			4		
Pleuellänge (mm) Rod length (mm)	125.12			134.00			155.75		
Hub (mm) Stroke (mm)	77.60			81.40			83.10		
Laufspiel (mm) Clearance (mm)	0.07			0.07			0.07		
Wössner Verdichtungsverhältnis Wössner compression ratio	12.00:1			OEM			OEM		
OEM Verdichtungsverhältnis OEM compression ratio	9.00:1			10.00:1			9.30:1		
Domvolumen (cm³) Dome volume (cm³)	-30.00			-7.10			-6.80		
Kompressionshöhe (mm) Compression height (mm)	44.60			28.65			32.75		
Theoretisches Gewicht (g) Theoretical weight (g)	327.00			282.00			346.35		
Zusatzteile - Extra parts									
Wössner Pleuel Wössner connecting rods	keine vorhanden - none available			keine vorhanden - none available			keine vorhanden - none available		
Cometic Kopfdichtung Cometic top end gasket	siehe Dichtungsliste - see gaskets list			siehe Dichtungsliste - see gaskets list			siehe Dichtungsliste - see gaskets list		

Alle Angaben zum Verdichtungsverhältnis, Domvolumen und Kolbengewicht beziehen sich nur auf unser Standardmaß DA.
Fehler und Änderungen, sowie Preisänderungen vorbehalten.

Information on compression ratio, dome volume and piston weight refers to our standard size DA only.
Errors and modifications as well as changes in prices excepted.

Modell Model	Escort / Fiesta RS Turbo	Escort / Orion / Fiesta MK3 / Mondeo / Cougar / Focus RS / Zetec-E / ZVH / CVH 2.0 16V Turbo	Escort / Orion/ Fiesta MK3 / Mondeo / Cougar / Focus 2.0 16V Zetec-E
Baujahre Years	-	until 98	until 98
Motorcode Engine type	CVH	NGA	NGA
Hubraum (cm ³) Display (cm ³)	1597	1998	1998

Kolbensatz-Nr. Piston set No.	Bohrung-Ø Bore Ø (mm)	Ringsatz Ring set	Kolbensatz-Nr. Piston set No.	Bohrung-Ø Bore Ø (mm)	Ringsatz Ring set	Kolbensatz-Nr. Piston set No.	Bohrung-Ø Bore Ø (mm)	Ringsatz Ring set
K9216DA	80.00	800XTZ	K9198DA	84.80	848XTY	K9066DA	84.80	848XSY
K9216D050	80.50	805XTZ	K9198D070	85.50	855XTY	K9066D070	85.50	855XSY
K9216D100	81.00	810XTY	K9198D120	86.00	860XTY	K9066D120	86.00	860XSY

Preisinformation - Price information			
Preiscode Price code	A4.3	A4.2	A4.3
Enthaltene Teile - Included parts			
Clips Circlips	CW21 (20.63)	CW21 (20.63)	CW21 (20.63)
Bolzen Wristpins	WP195	WP195	WP195
Ringe Rings	siehe oben - see above	siehe oben - see above	siehe oben - see above
Technische Angaben - Technical information			
Zylinderanzahl Number of cylinders	4	4	4
Ventile pro Zylinder Valves per cylinder	2	4	4
Pleuellänge (mm) Rod length (mm)	132.00	136.18	136.18
Hub (mm) Stroke (mm)	79.52	88.00	88.00
Laufspiel (mm) Clearance (mm)	0.07	0.07	0.07
Wössner Verdichtungsverhältnis Wössner compression ratio	7.50:1	8.00:1	12.00:1
OEM Verdichtungsverhältnis OEM compression ratio	8.30:1	10.00:1	10.00:1
Domvolumen (cm ³) Dome volume (cm ³)	-0.20	-15.30	+10.60
Kompressionshöhe (mm) Compression height (mm)	38.80	32.00	33.00
Theoretisches Gewicht (g) Theoretical weight (g)	338.00	340.00	341.00
Zusatzteile - Extra parts			
Wössner Pleuel Wössner connecting rods	keine vorhanden - none available	keine vorhanden - none available	keine vorhanden - none available
Cometic Kopfdichtung Cometic top end gasket	siehe Dichtungsliste - see gaskets list	siehe Dichtungsliste - see gaskets list	siehe Dichtungsliste - see gaskets list

Ford®



Alle Angaben zum Verdichtungsverhältnis, Domvolumen und Kolbengewicht beziehen sich nur auf unser Standardmaß DA.
 Fehler und Änderungen, sowie Preisänderungen vorbehalten.
 Information on compression ratio, dome volume and piston weight refers to our standard size DA only.
 Errors and modifications as well as changes in prices excepted.

Neu!

Modell Model	Escort / Orion / Fiesta MK3 / Mondeo / Cougar / Focus / Zetec-E 2.0 16V			Focus RS Serie1 Turbo			Focus / Mondeo / Duratec HE 2.0Ltr. 16V		
Baujahre Years	-			02			-		
Motorcode Engine type	NGA			-			CJBA		
Hubraum (cm³) Display (cm³)	1998			1989			1999		
	Kolbensatz-Nr. Piston set No.	Bohrung-Ø Bore Ø (mm)	Ringsatz Ring set	Kolbensatz-Nr. Piston set No.	Bohrung-Ø Bore Ø (mm)	Ringsatz Ring set	Kolbensatz-Nr. Piston set No.	Bohrung-Ø Bore Ø (mm)	Ringsatz Ring set
	K9394DA	84.80	848XSY	K9483DA	84.80	848XTY	K9220DA	87.50	875XSY
	K9394D070	85.50	855XSY	K9483D020	85.00	850XTY	K9220D050	88.00	880XSY
	K9394D120	86.00	860XSY	K9483D070	85.50	855XTY	K9220D100	88.50	885XSY
				K9483D120	86.00	860XTY			
Preisinformation - Price information									
Preiscode Price code	A4.3			A4.3			A4.3		
Enthaltene Teile - Included parts									
Clips Circlips	CW21 (20.63)			CW22			CW21		
Bolzen Wristpins	WP195			WP046			WP034		
Ringe Rings	siehe oben - see above			siehe oben - see above			siehe oben - see above		
Technische Angaben - Technical information									
Zylinderanzahl Number of cylinders	4			4			4		
Ventile pro Zylinder Valves per cylinder	4			4			4		
Pleuellänge (mm) Rod length (mm)	140.80			137.00			146.25		
Hub (mm) Stroke (mm)	88.00			88.00			83.10		
Laufspiel (mm) Clearance (mm)	0.07			0.07			0.07		
Wössner Verdichtungsverhältnis Wössner compression ratio	12.00:1			OEM			12.50:1		
OEM Verdichtungsverhältnis OEM compression ratio	10.00:1			8.00:1			10.80:1		
Domvolumen (cm³) Dome volume (cm³)	+10.60			-20.10			+5.30		
Kompressionshöhe (mm) Compression height (mm)	28.00			32.00			28.65		
Theoretisches Gewicht (g) Theoretical weight (g)	314.00			315.00			345.00		
Zusatzteile - Extra parts									
Wössner Pleuel Wössner connecting rods	keine vorhanden - none available			keine vorhanden - none available			keine vorhanden - none available		
Cometic Kopfdichtung Cometic top end gasket	siehe Dichtungsliste - see gaskets list			siehe Dichtungsliste - see gaskets list			siehe Dichtungsliste - see gaskets list		

Alle Angaben zum Verdichtungsverhältnis, Domvolumen und Kolbengewicht beziehen sich nur auf unser Standardmaß DA.
 Fehler und Änderungen, sowie Preisänderungen vorbehalten.
 Information on compression ratio, dome volume and piston weight refers to our standard size DA only.
 Errors and modifications as well as changes in prices excepted.


Neu!

Modell Model	Focus / Mondeo / Duratec HE 2.0Ltr. 16V Turbo			Focus / Mondeo / Duratec 2.3Ltr. 16V			Focus RS MK2 2.5L		
Baujahre Years	-			-			09-10		
Motorcode Engine type	CJBA			CJBA			JZDA		
Hubraum (cm³) Display (cm³)	1999			2259			2521		
	Kolbensatz-Nr. Piston set No.	Bohrung-Ø Bore Ø (mm)	Ringsatz Ring set	Kolbensatz-Nr. Piston set No.	Bohrung-Ø Bore Ø (mm)	Ringsatz Ring set	Kolbensatz-Nr. Piston set No.	Bohrung-Ø Bore Ø (mm)	Ringsatz Ring set
	K9272DA	87.50	875XTY	K9282D010	87.50	875XSY	K9489DA	82.93	830XTY
				K9282D060	88.00	880XSY	K9489D050	83.43	835XTY
				K9282D110	88.50	885XSY			
				K9282D160	89.00	890XSY			
Preisinformation - Price information									
Preiscode Price code	A4.3			A4.3			A5.3		
Enthaltene Teile - Included parts									
Clips Circlips	CW21			CW21			CW23		
Bolzen Wristpins	WP092			WP034			WP034		
Ringe Rings	siehe oben - see above			siehe oben - see above			siehe oben - see above		
Technische Angaben - Technical information									
Zylinderanzahl Number of cylinders	4			4			5		
Ventile pro Zylinder Valves per cylinder	4			4			4		
Pleuellänge (mm) Rod length (mm)	146.25			154.78			-		
Hub (mm) Stroke (mm)	83.10			94.00			93.20		
Laufspiel (mm) Clearance (mm)	0.07			0.07			0.07		
Wössner Verdichtungsverhältnis Wössner compression ratio	8.50:1			14.10:1			OEM		
OEM Verdichtungsverhältnis OEM compression ratio	10.80:1			10.40:1			8.50:1		
Domvolumen (cm³) Dome volume (cm³)	-17.80			+5.00			-11.40		
Kompressionshöhe (mm) Compression height (mm)	28.00			28.65			30.35		
Theoretisches Gewicht (g) Theoretical weight (g)	309.00			335.00			288.00		
Zusatzteile - Extra parts									
Wössner Pleuel Wössner connecting rods	keine vorhanden - none available			keine vorhanden - none available			keine vorhanden - none available		
Cometic Kopfdichtung Cometic top end gasket	siehe Dichtungsliste - see gaskets list			siehe Dichtungsliste - see gaskets list			siehe Dichtungsliste - see gaskets list		



Alle Angaben zum Verdichtungsverhältnis, Domvolumen und Kolbengewicht beziehen sich nur auf unser Standardmaß DA.
 Fehler und Änderungen, sowie Preisänderungen vorbehalten.
 Information on compression ratio, dome volume and piston weight refers to our standard size DA only.
 Errors and modifications as well as changes in prices excepted.

Modell Model	Focus ST 2.5Ltr. 20V Turbo		
Baujahre Years	-		
Motorcode Engine type	HYDA / HUWA		
Hubraum (cm³) Display (cm³)	2522		
	Kolbensatz-Nr. Piston set No.	Bohrung-Ø Bore Ø (mm)	Ringsatz Ring set
	K9276DA	83.00	830XTY
	K9276D050	83.50	835XTY
	K9276D100	84.00	840XTY
Preisinformation - Price information			
Preiscode Price code	A5.2		
Enthaltene Teile - Included parts			
Clips Circlips	CW21		
Bolzen Wristpins	WP092		
Ringe Rings	siehe oben - see above		
Technische Angaben - Technical information			
Zylinderanzahl Number of cylinders	5		
Ventile pro Zylinder Valves per cylinder	4		
Pleuellänge (mm) Rod length (mm)	145.00		
Hub (mm) Stroke (mm)	93.20		
Laufspiel (mm) Clearance (mm)	0.07		
Wössner Verdichtungsverhältnis Wössner compression ratio	8.50:1		
OEM Verdichtungsverhältnis OEM compression ratio	9.00:1		
Domvolumen (cm³) Dome volume (cm³)	-7.17		
Kompressionshöhe (mm) Compression height (mm)	28.40		
Theoretisches Gewicht (g) Theoretical weight (g)	290.00		
Zusatzteile - Extra parts			
Wössner Pleuel Wössner connecting rods	keine vorhanden - none available		
Cometic Kopfdichtung Cometic top end gasket	siehe Dichtungsliste - see gaskets list		

Honda®



Alle Angaben zum Verdichtungsverhältnis, Domvolumen und Kolbengewicht beziehen sich nur auf unser Standardmaß DA. Fehler und Änderungen, sowie Preisänderungen vorbehalten.

Information on compression ratio, dome volume and piston weight refers to our standard size DA only. Errors and modifications as well as changes in prices excepted.

³ Der Kolben ist für verschiedene Motoren identisch. Durch unterschiedliche Brennräume entstehen unterschiedliche Verdichtungsverhältnisse. This piston is the same for several engines. Different combustion chambers lead to different compression ratios.

Modell Model	Civic SI / Del Sol			Civic SI / Civic Del Sol Turbo			Civic 1.6Ltr V-Tec (158PS)		
Baujahre Years	99-00 / 93-97			99-00 / 93-97			-		
Motorcode Engine type	B16A1 / B16A2 / B16A3			B16A1 / B16A2 / B16A3			B16A		
Hubraum (cm³) Display (cm³)	1594			1594			1595		
	Kolbensatz-Nr. Piston set No.	Bohrung-Ø Bore Ø (mm)	Ringsatz Ring set	Kolbensatz-Nr. Piston set No.	Bohrung-Ø Bore Ø (mm)	Ringsatz Ring set	Kolbensatz-Nr. Piston set No.	Bohrung-Ø Bore Ø (mm)	Ringsatz Ring set
	K9087DA	81.00	810XSY	K9434DA	81.00	810XTY	K9070DA ³	81.00	810XSY
	K9087D050	81.50	815XSY	K9434D050	81.50	815XTY	K9070D050 ³	81.50	815XSY
				K9434D100	82.00	820XTY			
	Preisinformation - Price information								
Preiscode Price code	A4.3			A4.3			A4.2		
	Enthaltene Teile - Included parts								
Clips Circlips	CW21			CW21			CW21		
Bolzen Wristpins	WP051			WP092			WP013		
Ringe Rings	siehe oben - see above			siehe oben - see above			siehe oben - see above		
	Technische Angaben - Technical information								
Zylinderanzahl Number of cylinders	4			4			4		
Ventile pro Zylinder Valves per cylinder	4			4			4		
Pleuellänge (mm) Rod length (mm)	134.00			134.00			134.40		
Hub (mm) Stroke (mm)	77.40			77.40			77.40		
Laufspiel (mm) Clearance (mm)	0.08			0.08			0.07		
Wössner Verdichtungsverhältnis Wössner compression ratio	11.50:1			9.00:1			11.50:1		
OEM Verdichtungsverhältnis OEM compression ratio	10.20:1			10.20:1			10.20:1		
Domvolumen (cm³) Dome volume (cm³)	+8.50			-3.50			+4.90		
Kompressionshöhe (mm) Compression height (mm)	29.90			29.90			30.10		
Theoretisches Gewicht (g) Theoretical weight (g)	302.00			294.00			288.00		
	Zusatzteile - Extra parts								
Wössner Pleuel Wössner connecting rods	keine vorhanden - none available			keine vorhanden - none available			keine vorhanden - none available		
Cometic Kopfdichtung Cometic top end gasket	siehe Dichtungsliste - see gaskets list			siehe Dichtungsliste - see gaskets list			siehe Dichtungsliste - see gaskets list		

Honda®



Alle Angaben zum Verdichtungsverhältnis, Domvolumen und Kolbengewicht beziehen sich nur auf unser Standardmaß DA. Fehler und Änderungen, sowie Preisänderungen vorbehalten.

Information on compression ratio, dome volume and piston weight refers to our standard size DA only. Errors and modifications as well as changes in prices excepted.

Modell Model	Civic 1.6Ltr. V-Tec Turbo (158PS)			Civic EX / CivicSI / Del Sol			Civic EX / Civic SI / Del Sol Turbo		
Baujahre Years	-			92-95 / 93-95			92-95 / 93-95		
Motorcode Engine type	B16A			D16Z6 / D16Z7 / D16Z9			D16Z6 / D16Z7 / D16Z9		
Hubraum (cm³) Dispay (cm³)	1595			1590			1590		
	Kolbensatz-Nr. Piston set No.	Bohrung-Ø Bore Ø (mm)	Ringsatz Ring set	Kolbensatz-Nr. Piston set No.	Bohrung-Ø Bore Ø (mm)	Ringsatz Ring set	Kolbensatz-Nr. Piston set No.	Bohrung-Ø Bore Ø (mm)	Ringsatz Ring set
	K9425DA	81.00	810XTY	K9267DA	75.00	750XDS	K9426DA	75.00	750XTZ
	K9425D050	81.50	815XTY	K9267D050	75.50	755XDS	K9426D050	75.50	755XTZ
	K9425D100	82.00	820XTY	K9267D100	76.00	760XDS	K9426D100	76.00	760XTZ
				K9267D150	76.50	765XDS	K9426D150	76.50	765XTZ
Preisinformation - Price information									
Preiscode Price code	A4.3			A4.3			A4.3		
Enthaltene Teile - Included parts									
Clips Circlips	CW21			CW19			CW19		
Bolzen Wristpins	WP034			WP050			WP037		
Ringe Rings	siehe oben - see above			siehe oben - see above			siehe oben - see above		
Technische Angaben - Technical information									
Zylinderanzahl Number of cylinders	4			4			4		
Ventile pro Zylinder Valves per cylinder	4			2			4		
Pleuellänge (mm) Rod length (mm)	134.40			137.00			137.00		
Hub (mm) Stroke (mm)	77.40			90.00			90.00		
Laufspiel (mm) Clearance (mm)	0.07			0.07			0.07		
Wössner Verdichtungsverhältnis Wössner compression ratio	9.00:1			11.50:1			9.00:1		
OEM Verdichtungsverhältnis OEM compression ratio	10.20:1			9.40:1			9.40:1		
Domvolumen (cm³) Dome volume (cm³)	-2.70			+0.70			-11.00		
Kompressionshöhe (mm) Compression height (mm)	29.85			29.80			29.80		
Theoretisches Gewicht (g) Theoretical weight (g)	280.00			283.00			257.00		
Zusatzteile - Extra parts									
Wössner Pleuel Wössner connecting rods	keine vorhanden - none available			keine vorhanden - none available			keine vorhanden - none available		
Cometic Kopfdichtung Cometic top end gasket	siehe Dichtungsliste - see gaskets list			siehe Dichtungsliste - see gaskets list			siehe Dichtungsliste - see gaskets list		



Alle Angaben zum Verdichtungsverhältnis, Domvolumen und Kolbengewicht beziehen sich nur auf unser Standardmaß DA. Fehler und Änderungen, sowie Preisänderungen vorbehalten.

Information on compression ratio, dome volume and piston weight refers to our standard size DA only. Errors and modifications as well as changes in prices excepted.

³ Der Kolben ist für verschiedene Motoren identisch. Durch unterschiedliche Brennräume entstehen unterschiedliche Verdichtungsverhältnisse. This piston is the same for several engines. Different combustion chambers lead to different compression ratios.

Modell Model	Civic EX / Coupe ISR / Civic Del Sol V-Tec SOHC Turbo			Integra GSR			Integra GSR Turbo		
Baujahre Years	96-98			92-93			92-93		
Motorcode Engine type	D16Y8			B17A1			B17A1		
Hubraum (cm ³) Display (cm ³)	1590			1677			1677		
	Kolbensatz-Nr. Piston set No.	Bohrung-Ø Bore Ø (mm)	Ringsatz Ring set	Kolbensatz-Nr. Piston set No.	Bohrung-Ø Bore Ø (mm)	Ringsatz Ring set	Kolbensatz-Nr. Piston set No.	Bohrung-Ø Bore Ø (mm)	Ringsatz Ring set
	K9427DA	75.00	750XTZ	K9070DA ³	81.00	810XSX	K9428DA	81.00	810XTY
	K9427D050	75.50	755XTZ	K9070D050 ³	81.50	815XSX	K9428D050	81.50	815XTY
	K9427D100	76.00	760XTZ				K9428D100	82.00	820XTY
	Preisinformation - Price information								
Preiscode Price code	A4.2			A4.2			A4.3		
	Enthaltene Teile - Included parts								
Clips Circlips	CW19			CW21			CW21		
Bolzen Wristpins	WP037			WP013			WP034		
Ringe Rings	siehe oben - see above			siehe oben - see above			siehe oben - see above		
	Technische Angaben - Technical information								
Zylinderanzahl Number of cylinders	4			4			4		
Ventile pro Zylinder Valves per cylinder	4			4			4		
Pleuellänge (mm) Rod length (mm)	137.00			132.28			132.28		
Hub (mm) Stroke (mm)	90.00			81.40			81.40		
Laufspiel (mm) Clearance (mm)	0.07			0.07			0.07		
Wössner Verdichtungsverhältnis Wössner compression ratio	9.00:1			11.20:1			9.00:1		
OEM Verdichtungsverhältnis OEM compression ratio	9.60:1			9.40:1			9.40:1		
Domvolumen (cm ³) Dome volume (cm ³)	-11.80			+4.90			-6.30		
Kompressionshöhe (mm) Compression height (mm)	29.30			30.10			30.00		
Theoretisches Gewicht (g) Theoretical weight (g)	257.00			288.00			274.00		
	Zusatzteile - Extra parts								
Wössner Pleuel Wössner connecting rods	keine vorhanden - none available			keine vorhanden - none available			keine vorhanden - none available		
Cometic Kopfdichtung Cometic top end gasket	siehe Dichtungsliste - see gaskets list			siehe Dichtungsliste - see gaskets list			siehe Dichtungsliste - see gaskets list		

Alle Angaben zum Verdichtungsverhältnis, Domvolumen und Kolbengewicht beziehen sich nur auf unser Standardmaß DA. Fehler und Änderungen, sowie Preisänderungen vorbehalten.

Information on compression ratio, dome volume and piston weight refers to our standard size DA only. Errors and modifications as well as changes in prices excepted.

³ Der Kolben ist für verschiedene Motoren identisch. Durch unterschiedliche Brennräume entstehen unterschiedliche Verdichtungsverhältnisse. This piston is the same for several engines. Different combustion chambers lead to different compression ratios.

Modell Model	Integra TypR 1.8Ltr. V-Tec Turbo	Civic 1.8Ltr. 16V VTI Turbo	Civic 1.8Ltr. 16V VTI (170PS)
Baujahre Years	97-00	-	-
Motorcode Engine type	B18C5 / B18C6	B18C4	B18C
Hubraum (cm³) Display (cm³)	1792	1797	1797

Kolbensatz-Nr. Piston set No.	Bohrung-Ø Bore Ø (mm)	Ringsatz Ring set	Kolbensatz-Nr. Piston set No.	Bohrung-Ø Bore Ø (mm)	Ringsatz Ring set	Kolbensatz-Nr. Piston set No.	Bohrung-Ø Bore Ø (mm)	Ringsatz Ring set
K9210DA	81.00	810XTY	K9165D050	81.50	815XTY	K9070DA ³	81.00	810XSY
K9210D050	81.50	815XTY				K9070D050 ³	81.50	815XSY

Preisinformation - Price information			
Preiscode Price code	A4.3	A4.3	A4.2
Enthaltene Teile - Included parts			
Clips Circlips	CW21	CW21	CW21
Bolzen Wristpins	WP092	WP092	WP013
Ringe Rings	siehe oben - see above	siehe oben - see above	siehe oben - see above
Technische Angaben - Technical information			
Zylinderanzahl Number of cylinders	4	4	4
Ventile pro Zylinder Valves per cylinder	4	4	4
Pleuellänge (mm) Rod length (mm)	137.00	138.00	138.00
Hub (mm) Stroke (mm)	87.00	87.20	87.20
Laufspiel (mm) Clearance (mm)	0.07	0.07	0.07
Wössner Verdichtungsverhältnis Wössner compression ratio	9.00:1	9.00:1	12.20:1
OEM Verdichtungsverhältnis OEM compression ratio	10.60:1	10.00:1	10.00:1
Domvolumen (cm³) Dome volume (cm³)	-6.50	-11.80	+4.90
Kompressionshöhe (mm) Compression height (mm)	30.00	30.10	30.00
Theoretisches Gewicht (g) Theoretical weight (g)	292.00	294.00	288.00
Zusatzteile - Extra parts			
Wössner Pleuel Wössner connecting rods	keine vorhanden - none available	keine vorhanden - none available	keine vorhanden - none available
Cometic Kopfdichtung Cometic top end gasket	siehe Dichtungsliste - see gaskets list	siehe Dichtungsliste - see gaskets list	siehe Dichtungsliste - see gaskets list

Alle Angaben zum Verdichtungsverhältnis, Domvolumen und Kolbengewicht beziehen sich nur auf unser Standardmaß DA.
 Fehler und Änderungen, sowie Preisänderungen vorbehalten.
 Information on compression ratio, dome volume and piston weight refers to our standard size DA only.
 Errors and modifications as well as changes in prices excepted.

Modell Model	S2000	S2000 Turbo	RSX Type S / Civic Typ R
Baujahre Years	00-03	00-03	02-current / 01-07
Motorcode Engine type	F20C / F20C1	F20C / F20C1	K20A2 / K20A3
Hubraum (cm³) Displacement (cm³)	1997	1997	1997

Kolbensatz-Nr. Piston set No.	Bohrung-Ø Bore Ø (mm)	Ringsatz Ring set	Kolbensatz-Nr. Piston set No.	Bohrung-Ø Bore Ø (mm)	Ringsatz Ring set	Kolbensatz-Nr. Piston set No.	Bohrung-Ø Bore Ø (mm)	Ringsatz Ring set
K9208DA	87.00	870XSY	K9435DA	87.00	870XTY	K9088DA	86.00	860XSY
K9208D050	87.50	875XSY				K9088D050	86.50	865XSY
K9208D100	88.00	880XSY				K9088D100	87.00	870XSY

Preisinformation - Price information			
Preiscode Price code	A4.3	A4.3	A4.3
Enthaltene Teile - Included parts			
Clips Circlips	CW23	CW23	CW22
Bolzen Wristpins	WP024	WP024	WP017
Ringe Rings	siehe oben - see above	siehe oben - see above	siehe oben - see above
Technische Angaben - Technical information			
Zylinderanzahl Number of cylinders	4	4	4
Ventile pro Zylinder Valves per cylinder	4	4	4
Pleuellänge (mm) Rod length (mm)	153.00	153.00	139.00
Hub (mm) Stroke (mm)	84.00	84.00	86.00
Laufspiel (mm) Clearance (mm)	0.07	0.07	0.07
Wössner Verdichtungsverhältnis Wössner compression ratio	11.70:1	9.00:1	12.00:1
OEM Verdichtungsverhältnis OEM compression ratio	11.00:1	11.00:1	11.00:1
Domvolumen (cm³) Dome volume (cm³)	+9.40	-9.40	+9.00
Kompressionshöhe (mm) Compression height (mm)	30.00	30.00	30.00
Theoretisches Gewicht (g) Theoretical weight (g)	336.00	298.00	318.00
Zusatzteile - Extra parts			
Wössner Pleuel Wössner connecting rods	keine vorhanden - none available	keine vorhanden - none available	keine vorhanden - none available
Cometic Kopfdichtung Cometic top end gasket	siehe Dichtungsliste - see gaskets list	siehe Dichtungsliste - see gaskets list	siehe Dichtungsliste - see gaskets list

Honda®



Alle Angaben zum Verdichtungsverhältnis, Domvolumen und Kolbengewicht beziehen sich nur auf unser Standardmaß DA. Fehler und Änderungen, sowie Preisänderungen vorbehalten.

Information on compression ratio, dome volume and piston weight refers to our standard size DA only. Errors and modifications as well as changes in prices excepted.

Modell Model	RSX Type S / Civic Typ R Turbo			CR-V Turbo			Prelude SI / Prelude Turbo		
Baujahre Years	02-current / 01-07			97-98			92-96 / 97-01		
Motorcode Engine type	K20A2 / K20A3			B20B3			H22A1 / H22A4		
Hubraum (cm³) Displacement (cm³)	1997			1971			2155		
	Kolbensatz-Nr. Piston set No.	Bohrung-Ø Bore Ø (mm)	Ringsatz Ring set	Kolbensatz-Nr. Piston set No.	Bohrung-Ø Bore Ø (mm)	Ringsatz Ring set	Kolbensatz-Nr. Piston set No.	Bohrung-Ø Bore Ø (mm)	Ringsatz Ring set
	K9244D100	87.00	870XTY	K9437DA	84.00	840XTY	K9157DA	87.00	870XTY
							K9157D100	88.00	880XTY
							K9157D200	89.00	890XTY
	Preisinformation - Price information								
Preiscode Price code	A4.3			A4.3			A4.3		
	Enthaltene Teile - Included parts								
Clips Circlips	CW22			CW21			CW22		
Bolzen Wristpins	WP046			WP092			WP046		
Ringe Rings	siehe oben - see above			siehe oben - see above			siehe oben - see above		
	Technische Angaben - Technical information								
Zylinderanzahl Number of cylinders	4			4			4		
Ventile pro Zylinder Valves per cylinder	4			4			4		
Pleuellänge (mm) Rod length (mm)	139.00			137.00			143.00		
Hub (mm) Stroke (mm)	86.00			89.00			90.70		
Laufspiel (mm) Clearance (mm)	0.07			0.08			0.07		
Wössner Verdichtungsverhältnis Wössner compression ratio	9.00:1			9.00:1			8.00:1		
OEM Verdichtungsverhältnis OEM compression ratio	11.00:1			8.8:1			9.00:1		
Domvolumen (cm³) Dome volume (cm³)	-7.60			-10.00			-15.20		
Kompressionshöhe (mm) Compression height (mm)	30.00			30.00			31.00		
Theoretisches Gewicht (g) Theoretical weight (g)	310.00			306.00			280.00		
	Zusatzteile - Extra parts								
Wössner Pleuel Wössner connecting rods	keine vorhanden - none available			keine vorhanden - none available			keine vorhanden - none available		
Cometic Kopfdichtung Cometic top end gasket	siehe Dichtungsliste - see gaskets list			siehe Dichtungsliste - see gaskets list			siehe Dichtungsliste - see gaskets list		

Alle Angaben zum Verdichtungsverhältnis, Domvolumen und Kolbengewicht beziehen sich nur auf unser Standardmaß DA. Fehler und Änderungen, sowie Preisänderungen vorbehalten.

Information on compression ratio, dome volume and piston weight refers to our standard size DA only. Errors and modifications as well as changes in prices excepted.

Modell Model	Prelude SI / Prelude	CRX / V-Tec 1.6 16V
Baujahre Years	92-96 / 97-01	87-92
Motorcode Engine type	H22A1 / H22A4	ED9 / EE8
Hubraum (cm³) Display (cm³)	2155	1610

Kolbensatz-Nr. Piston set No.	Bohrung-Ø Bore Ø (mm)	Ringsatz Ring set	Kolbensatz-Nr. Piston set No.	Bohrung-Ø Bore Ø (mm)	Ringsatz Ring set
K9158DA	87.00	870XS	K9206D100	76.00	760XDS
K9158D100	88.00	880XS			
K9158D200	89.00	890XS			

Preisinformation - Price information		
Preiscode Price code	A4.3	A4.3
Enthaltene Teile - Included parts		
Clips Circlips	CW22	CW19
Bolzen Wristpins	WP046	WP050
Ringe Rings	siehe oben - see above	siehe oben - see above
Technische Angaben - Technical information		
Zylinderanzahl Number of cylinders	4	4
Ventile pro Zylinder Valves per cylinder	4	4
Pleuellänge (mm) Rod length (mm)	143.00	-
Hub (mm) Stroke (mm)	90.70	90.00
Laufspiel (mm) Clearance (mm)	0.07	0.07
Wössner Verdichtungsverhältnis Wössner compression ratio	11.60:1	11.60:1
OEM Verdichtungsverhältnis OEM compression ratio	9.00:1	10.50:1
Domvolumen (cm³) Dome volume (cm³)	+10.90	+9.80
Kompressionshöhe (mm) Compression height (mm)	31.00	29.20
Theoretisches Gewicht (g) Theoretical weight (g)	327.00	283.00
Zusatzteile - Extra parts		
Wössner Pleuel Wössner connecting rods	keine vorhanden - none available	keine vorhanden - none available
Cometic Kopfdichtung Cometic top end gasket	siehe Dichtungsliste - see gaskets list	siehe Dichtungsliste - see gaskets list

Jaguar®



Alle Angaben zum Verdichtungsverhältnis, Domvolumen und Kolbengewicht beziehen sich nur auf unser Standardmaß DA. Fehler und Änderungen, sowie Preisänderungen vorbehalten.

Information on compression ratio, dome volume and piston weight refers to our standard size DA only. Errors and modifications as well as changes in prices excepted.

Neu!

Modell Model	MK1/MK2		
Baujahre Years	-		
Motorcode Engine type	-		
Hubraum (cm³) Display (cm³)	3400		
	Kolbensatz-Nr. Piston set No.	Bohrung-Ø Bore Ø (mm)	Ringsatz Ring set
	K9488D050	83.50	835XS _Y
	K9488D100	84.00	840XS _Y
	K9488D150	84.50	845XS _Y
Preisinformation - Price information			
Preiscode Price code	A6.2		
Enthaltene Teile - Included parts			
Clips Circlips	CW22		
Bolzen Wristpins	WP085		
Ringe Rings	siehe oben - see above		
Technische Angaben - Technical information			
Zylinderanzahl Number of cylinders	6		
Ventile pro Zylinder Valves per cylinder	2		
Pleuellänge (mm) Rod length (mm)	-		
Hub (mm) Stroke (mm)	-		
Laufspiel (mm) Clearance (mm)	0.08		
Wössner Verdichtungsverhältnis Wössner compression ratio	OEM		
OEM Verdichtungsverhältnis OEM compression ratio	10.80:1		
Domvolumen (cm³) Dome volume (cm³)	+48.88		
Kompressionshöhe (mm) Compression height (mm)	41.00		
Theoretisches Gewicht (g) Theoretical weight (g)	426.41		
Zusatzteile - Extra parts			
Wössner Pleuel Wössner connecting rods	keine vorhanden - none available		
Cometic Kopfdichtung Cometic top end gasket	siehe Dichtungsliste - see gaskets list		

Alle Angaben zum Verdichtungsverhältnis, Domvolumen und Kolbengewicht beziehen sich nur auf unser Standardmaß DA. Fehler und Änderungen, sowie Preisänderungen vorbehalten.

Information on compression ratio, dome volume and piston weight refers to our standard size DA only. Errors and modifications as well as changes in prices excepted.

Modell Model	Delta Integrale 2.0Ltr. Turbo 8V	Delta Integrale 2.0Ltr. Turbo 16V	Stratos
Baujahre Years	-	-	69-74
Motorcode Engine type	835	836	-
Hubraum (cm³) Display (cm³)	1995	1995	2418

Kolbensatz-Nr. Piston set No.	Bohrung-Ø Bore Ø (mm)	Ringsatz Ring set	Kolbensatz-Nr. Piston set No.	Bohrung-Ø Bore Ø (mm)	Ringsatz Ring set	Kolbensatz-Nr. Piston set No.	Bohrung-Ø Bore Ø (mm)	Ringsatz Ring set
K9010DA	84.00	840XTY	K9011DA	84.00	840XTY	K9101DA	92.50	925XSY
K9010D020	84.20	842XTY	K9011D020	84.20	842XTY	K9101D050	93.00	930XSY
K9010D040	84.40	844XTY	K9011D040	84.40	844XTY	K9101D100	93.50	935XSY
K9010D060	84.60	846XTY	K9011D060	84.60	846XTY			
K9010D080	84.80	848XTY	K9011D080	84.80	848XTY			
			K9011D100	85.00	850XTY			

Preisinformation - Price information			
Preiscode Price code	A4.3	A4.3	A6.1
Enthaltene Teile - Included parts			
Clips Circlips	CW22	CW22	CW20
Bolzen Wristpins	WP046	WP046	WP052
Ringe Rings	siehe oben - see above	siehe oben - see above	siehe oben - see above
Technische Angaben - Technical information			
Zylinderanzahl Number of cylinders	4	4	6
Ventile pro Zylinder Valves per cylinder	2	4	2
Pleuellänge (mm) Rod length (mm)	145.00	145.00	117.92
Hub (mm) Stroke (mm)	90.00	90.00	60.00
Laufspiel (mm) Clearance (mm)	0.10	0.10	0.08
Wössner Verdichtungsverhältnis Wössner compression ratio	OEM	OEM	10.00:1
OEM Verdichtungsverhältnis OEM compression ratio	8.00:1	8.00:1	9.00:1
Domvolumen (cm³) Dome volume (cm³)	-17.50	-25.20	-
Kompressionshöhe (mm) Compression height (mm)	39.65	39.65	30.00
Theoretisches Gewicht (g) Theoretical weight (g)	331.00	346.00	302.00
Zusatzteile - Extra parts			
Wössner Pleuel Wössner connecting rods	KPL001-I	KPL001-I	keine vorhanden - none available
Cometic Kopfdichtung Cometic top end gasket	siehe Dichtungsliste - see gaskets list	siehe Dichtungsliste - see gaskets list	siehe Dichtungsliste - see gaskets list

Alle Angaben zum Verdichtungsverhältnis, Domvolumen und Kolbengewicht beziehen sich nur auf unser Standardmaß DA. Fehler und Änderungen, sowie Preisänderungen vorbehalten.

Information on compression ratio, dome volume and piston weight refers to our standard size DA only. Errors and modifications as well as changes in prices excepted.

Modell Model	Miata / MX-5 1.6Ltr. 16V	Miata / MX-5 1.6Ltr.16V Turbo	Miata / MX-5 1.8Ltr.16V						
Baujahre Years	-	-	94-05						
Motorcode Engine type	ABK / NA	ABK / NA	BP / NB						
Hubraum (cm³) Displacement (cm³)	1615	1615	1860						
	Kolbensatz-Nr. Piston set No.	Bohrung-Ø Bore Ø (mm)	Ringsatz Ring set	Kolbensatz-Nr. Piston set No.	Bohrung-Ø Bore Ø (mm)	Ringsatz Ring set	Kolbensatz-Nr. Piston set No.	Bohrung-Ø Bore Ø (mm)	Ringsatz Ring set
	K9079D050	78.50	785XDS	K9438D100	79.00	790XTZ	K9078D150	84.50	845XSY
	K9079D150	79.50	795XDS				K9078D200	85.00	850XSY

Preisinformation - Price information			
Preiscode Price code	A4.3	A4.3	A4.3
Enthaltene Teile - Included parts			
Clips Circlips	CW20	CW20	CW20
Bolzen Wristpins	WP038	WP052	WP052
Ringe Rings	siehe oben - see above	siehe oben - see above	siehe oben - see above
Technische Angaben - Technical information			
Zylinderanzahl Number of cylinders	4	4	4
Ventile pro Zylinder Valves per cylinder	4	4	4
Pleuellänge (mm) Rod length (mm)	133.00	133.00	133.00
Hub (mm) Stroke (mm)	83.50	83.50	85.00
Laufspiel (mm) Clearance (mm)	0.07	0.07	0.06
Wössner Verdichtungsverhältnis Wössner compression ratio	11.00:1	9.00:1	12.00:1
OEM Verdichtungsverhältnis OEM compression ratio	9.40:1	9.40:1	11.00:1
Domvolumen (cm³) Dome volume (cm³)	+5.30	-5.00	+7.00
Kompressionshöhe (mm) Compression height (mm)	32.40	32.40	31.20
Theoretisches Gewicht (g) Theoretical weight (g)	305.00	282.00	326.00
Zusatzteile - Extra parts			
Wössner Pleuel Wössner connecting rods	keine vorhanden - none available	keine vorhanden - none available	keine vorhanden - none available
Cometic Kopfdichtung Cometic top end gasket	siehe Dichtungsliste - see gaskets list	siehe Dichtungsliste - see gaskets list	siehe Dichtungsliste - see gaskets list



Alle Angaben zum Verdichtungsverhältnis, Domvolumen und Kolbengewicht beziehen sich nur auf unser Standardmaß DA. Fehler und Änderungen, sowie Preisänderungen vorbehalten.

Information on compression ratio, dome volume and piston weight refers to our standard size DA only. Errors and modifications as well as changes in prices excepted.

Modell Model	Miata / MX-5 1.8Ltr.16V Turbo	Miata / MX-5 2.0Ltr. 16V Turbo																								
Baujahre Years	94-05	-																								
Motorcode Engine type	BP / NB	MRZ14 / NC																								
Hubraum (cm³) Display (cm³)	1860	1999																								
	<table border="1"> <thead> <tr> <th>Kolbensatz-Nr. Piston set No.</th> <th>Bohrung-Ø Bore Ø (mm)</th> <th>Ringsatz Ring set</th> <th>Kolbensatz-Nr. Piston set No.</th> <th>Bohrung-Ø Bore Ø (mm)</th> <th>Ringsatz Ring set</th> </tr> </thead> <tbody> <tr> <td>K9436D100</td> <td>84.00</td> <td>840XTY</td> <td>K9439DA</td> <td>87.50</td> <td>875XTY</td> </tr> <tr> <td>K9436D150</td> <td>84.50</td> <td>845XTY</td> <td>K9439D050</td> <td>88.00</td> <td>880XTY</td> </tr> <tr> <td></td> <td></td> <td></td> <td>K9439D100</td> <td>88.50</td> <td>885XTY</td> </tr> </tbody> </table>	Kolbensatz-Nr. Piston set No.	Bohrung-Ø Bore Ø (mm)	Ringsatz Ring set	Kolbensatz-Nr. Piston set No.	Bohrung-Ø Bore Ø (mm)	Ringsatz Ring set	K9436D100	84.00	840XTY	K9439DA	87.50	875XTY	K9436D150	84.50	845XTY	K9439D050	88.00	880XTY				K9439D100	88.50	885XTY	
Kolbensatz-Nr. Piston set No.	Bohrung-Ø Bore Ø (mm)	Ringsatz Ring set	Kolbensatz-Nr. Piston set No.	Bohrung-Ø Bore Ø (mm)	Ringsatz Ring set																					
K9436D100	84.00	840XTY	K9439DA	87.50	875XTY																					
K9436D150	84.50	845XTY	K9439D050	88.00	880XTY																					
			K9439D100	88.50	885XTY																					
Preisinformation - Price information																										
Preiscode Price code	A4.3	A4.2																								
Enthaltene Teile - Included parts																										
Clips Circlips	CW20	CW21																								
Bolzen Wristpins	WP052	WP034																								
Ringe Rings	siehe oben - see above	siehe oben - see above																								
Technische Angaben - Technical information																										
Zylinderanzahl Number of cylinders	4	4																								
Ventile pro Zylinder Valves per cylinder	4	4																								
Pleuellänge (mm) Rod length (mm)	133.00	146.25																								
Hub (mm) Stroke (mm)	85.00	83.10																								
Laufspiel (mm) Clearance (mm)	0.06	0.06																								
Wössner Verdichtungsverhältnis Wössner compression ratio	9.00:1	9.00:1																								
OEM Verdichtungsverhältnis OEM compression ratio	11.00:1	10.80:1																								
Domvolumen (cm³) Dome volume (cm³)	-0.30	-12.10																								
Kompressionshöhe (mm) Compression height (mm)	31.20	28.40																								
Theoretisches Gewicht (g) Theoretical weight (g)	318.00	325.00																								
Zusatzteile - Extra parts																										
Wössner Pleuel Wössner connecting rods	keine vorhanden - none available	keine vorhanden - none available																								
Cometic Kopfdichtung Cometic top end gasket	siehe Dichtungsliste - see gaskets list	siehe Dichtungsliste - see gaskets list																								

Alle Angaben zum Verdichtungsverhältnis, Domvolumen und Kolbengewicht beziehen sich nur auf unser Standardmaß DA. Fehler und Änderungen, sowie Preisänderungen vorbehalten.

Information on compression ratio, dome volume and piston weight refers to our standard size DA only. Errors and modifications as well as changes in prices excepted.

Modell Model	ZR 1.4Ltr. 16V	ZR / ZS / ZT / F / TF 1.8Ltr. 16V																								
Baujahre Years	-	-																								
Motorcode Engine type	14K4F	18K4F																								
Hubraum (cm ³) Display (cm ³)	1395	1796																								
	<table border="1"> <thead> <tr> <th>Kolbensatz-Nr. Piston set No.</th> <th>Bohrung-Ø Bore Ø (mm)</th> <th>Ringsatz Ring set</th> <th>Kolbensatz-Nr. Piston set No.</th> <th>Bohrung-Ø Bore Ø (mm)</th> <th>Ringsatz Ring set</th> </tr> </thead> <tbody> <tr> <td>K9221DA</td> <td>75.00</td> <td>750XDS</td> <td>K9222DA</td> <td>80.00</td> <td>800XDS</td> </tr> <tr> <td></td> <td></td> <td></td> <td>K9222D050</td> <td>80.50</td> <td>805XDS</td> </tr> <tr> <td></td> <td></td> <td></td> <td>K9222D100</td> <td>81.00</td> <td>810XSY</td> </tr> </tbody> </table>	Kolbensatz-Nr. Piston set No.	Bohrung-Ø Bore Ø (mm)	Ringsatz Ring set	Kolbensatz-Nr. Piston set No.	Bohrung-Ø Bore Ø (mm)	Ringsatz Ring set	K9221DA	75.00	750XDS	K9222DA	80.00	800XDS				K9222D050	80.50	805XDS				K9222D100	81.00	810XSY	
Kolbensatz-Nr. Piston set No.	Bohrung-Ø Bore Ø (mm)	Ringsatz Ring set	Kolbensatz-Nr. Piston set No.	Bohrung-Ø Bore Ø (mm)	Ringsatz Ring set																					
K9221DA	75.00	750XDS	K9222DA	80.00	800XDS																					
			K9222D050	80.50	805XDS																					
			K9222D100	81.00	810XSY																					
Preisinformation - Price information																										
Preiscode Price code	A4.2	A4.3																								
Enthaltene Teile - Included parts																										
Clips Circlips	CW18	CW18																								
Bolzen Wristpins	WP031	WP099																								
Ringe Rings	siehe oben - see above	siehe oben - see above																								
Technische Angaben - Technical information																										
Zylinderanzahl Number of cylinders	4	4																								
Ventile pro Zylinder Valves per cylinder	4	4																								
Pleuellänge (mm) Rod length (mm)	139.40	133.10																								
Hub (mm) Stroke (mm)	79.00	89.30																								
Laufspiel (mm) Clearance (mm)	0.07	0.07																								
Wössner Verdichtungsverhältnis Wössner compression ratio	12.50:1	12.00:1																								
OEM Verdichtungsverhältnis OEM compression ratio	10.30:1	10.50:1																								
Domvolumen (cm ³) Dome volume (cm ³)	+10.70	+1.20																								
Kompressionshöhe (mm) Compression height (mm)	22.50	23.80																								
Theoretisches Gewicht (g) Theoretical weight (g)	218.00	253.00																								
Zusatzteile - Extra parts																										
Wössner Pleuel Wössner connecting rods	keine vorhanden - none available	keine vorhanden - none available																								
Cometic Kopfdichtung Cometic top end gasket	siehe Dichtungsliste - see gaskets list	siehe Dichtungsliste - see gaskets list																								

MiniCooper®

Alle Angaben zum Verdichtungsverhältnis, Domvolumen und Kolbengewicht beziehen sich nur auf unser Standardmaß DA. Fehler und Änderungen, sowie Preisänderungen vorbehalten.

Information on compression ratio, dome volume and piston weight refers to our standard size DA only. Errors and modifications as well as changes in prices excepted.

3D rounded

Modell Model	Cooper S	Cooper S																								
Baujahre Years	01-06	07-current																								
Motorcode Engine type	-	-																								
Hubraum (cm³) Display (cm³)	1591	1597																								
	<table border="1"> <thead> <tr> <th>Kolbensatz-Nr. Piston set No.</th> <th>Bohrung-Ø Bore Ø (mm)</th> <th>Ringsatz Ring set</th> <th>Kolbensatz-Nr. Piston set No.</th> <th>Bohrung-Ø Bore Ø (mm)</th> <th>Ringsatz Ring set</th> </tr> </thead> <tbody> <tr> <td>K9123DA</td> <td>77.00</td> <td>770XTZ</td> <td>K9469DA</td> <td>77.00</td> <td>770XTZ</td> </tr> <tr> <td>K9123D025</td> <td>77.25</td> <td>772XTZ</td> <td>K9469D025</td> <td>77.25</td> <td>772XTZ</td> </tr> <tr> <td>K9123D050</td> <td>77.50</td> <td>775XTZ</td> <td>K9469D050</td> <td>77.50</td> <td>775XTZ</td> </tr> </tbody> </table>	Kolbensatz-Nr. Piston set No.	Bohrung-Ø Bore Ø (mm)	Ringsatz Ring set	Kolbensatz-Nr. Piston set No.	Bohrung-Ø Bore Ø (mm)	Ringsatz Ring set	K9123DA	77.00	770XTZ	K9469DA	77.00	770XTZ	K9123D025	77.25	772XTZ	K9469D025	77.25	772XTZ	K9123D050	77.50	775XTZ	K9469D050	77.50	775XTZ	
Kolbensatz-Nr. Piston set No.	Bohrung-Ø Bore Ø (mm)	Ringsatz Ring set	Kolbensatz-Nr. Piston set No.	Bohrung-Ø Bore Ø (mm)	Ringsatz Ring set																					
K9123DA	77.00	770XTZ	K9469DA	77.00	770XTZ																					
K9123D025	77.25	772XTZ	K9469D025	77.25	772XTZ																					
K9123D050	77.50	775XTZ	K9469D050	77.50	775XTZ																					
Preisinformation - Price information																										
Preiscode Price code	A4.1	A4.6																								
Enthaltene Teile - Included parts																										
Clips Circlips	CW21	CW20																								
Bolzen Wristpins	WP051	WP068																								
Ringe Rings	siehe oben - see above	siehe oben - see above																								
Technische Angaben - Technical information																										
Zylinderanzahl Number of cylinders	4	4																								
Ventile pro Zylinder Valves per cylinder	4	4																								
Pleuellänge (mm) Rod length (mm)	131.50	-																								
Hub (mm) Stroke (mm)	85.50	85.80																								
Laufspiel (mm) Clearance (mm)	0.07	0.07																								
Wössner Verdichtungsverhältnis Wössner compression ratio	OEM	OEM																								
OEM Verdichtungsverhältnis OEM compression ratio	8.30:1	10.50:1																								
Domvolumen (cm³) Dome volume (cm³)	-1.30	-0.60																								
Kompressionshöhe (mm) Compression height (mm)	26.50	28.50																								
Theoretisches Gewicht (g) Theoretical weight (g)	236.00	273.00																								
Zusatzteile - Extra parts																										
Wössner Pleuel Wössner connecting rods	keine vorhanden - none available	keine vorhanden - none available																								
Cometic Kopfdichtung Cometic top end gasket	siehe Dichtungsliste - see gaskets list	siehe Dichtungsliste - see gaskets list																								

Mitsubishi®

Alle Angaben zum Verdichtungsverhältnis, Domvolumen und Kolbengewicht beziehen sich nur auf unser Standardmaß DA.
Fehler und Änderungen, sowie Preisänderungen vorbehalten.

Information on compression ratio, dome volume and piston weight refers to our standard size DA only.
Errors and modifications as well as changes in prices excepted.

Modell Model	Eclipse / Talon EVO 1-3			Eclipse / Talon EVO 1-3			Eclipse / Talon EVO 4-7		
Baujahre Years	88-92			88-92			92-current		
Motorcode Engine type	4G63			4G63			4G63		
Hubraum (cm³) Displau (cm³)	1997			1997			1997		
	Kolbensatz-Nr. Piston set No.	Bohrung-Ø Bore Ø (mm)	Ringsatz Ring set	Kolbensatz-Nr. Piston set No.	Bohrung-Ø Bore Ø (mm)	Ringsatz Ring set	Kolbensatz-Nr. Piston set No.	Bohrung-Ø Bore Ø (mm)	Ringsatz Ring set
	K9063DA	85.00	850XTY	K9442D050	85.50	855XTY	K9062DA	85.00	850XTY
	K9063D050	85.50	855XTY				K9062D050	85.50	855XTY
							K9062D100	86.00	860XTY
							K9062D150	86.50	865XTY
							K9062D200	87.00	870XTY

Preisinformation - Price information			
Preiscode Price code	A4.3		A4.3
Enthaltene Teile - Included parts			
Clips Circlips	CW21		CW22
Bolzen Wristpins	WP092		WP046
Ringe Rings	siehe oben - see above		siehe oben - see above
Technische Angaben - Technical information			
Zylinderanzahl Number of cylinders	4		4
Ventile pro Zylinder Valves per cylinder	4		4
Pleuellänge (mm) Rod length (mm)	150.00		150.00
Hub (mm) Stroke (mm)	88.00		88.00
Laufspiel (mm) Clearance (mm)	0.07		0.07
Wössner Verdichtungsverhältnis Wössner compression ratio	8.00:1		9.00:1
OEM Verdichtungsverhältnis OEM compression ratio	8.50:1		8.80:1
Domvolumen (cm³) Dome volume (cm³)	-14.60		-5.70
Kompressionshöhe (mm) Compression height (mm)	34.70		34.70
Theoretisches Gewicht (g) Theoretical weight (g)	335.00		344.00
Zusatzteile - Extra parts			
Wössner Pleuel Wössner connecting rods	keine vorhanden - none available		KPL008
Cometic Kopfdichtung Cometic top end gasket	siehe Dichtungsliste - see gaskets list		siehe Dichtungsliste - see gaskets list

Alle Angaben zum Verdichtungsverhältnis, Domvolumen und Kolbengewicht beziehen sich nur auf unser Standardmaß DA.
Fehler und Änderungen, sowie Preisänderungen vorbehalten.

Information on compression ratio, dome volume and piston weight refers to our standard size DA only.
Errors and modifications as well as changes in prices excepted.

Modell Model	Eclipse / Talon EVO 4-7			Eclipse / Talon EVO 4-7 Stroker Kit			Eclipse / Talon EVO 4-7 Stroker Kit		
Baujahre Years	92-current			92-current			92-current		
Motorcode Engine type	4G63			4G64			4G64		
Hubraum (cm³) Display (cm³)	1997			2314			2314		
	Kolbensatz-Nr. Piston set No.	Bohrung-Ø Bore Ø (mm)	Ringsatz Ring set	Kolbensatz-Nr. Piston set No.	Bohrung-Ø Bore Ø (mm)	Ringsatz Ring set	Kolbensatz-Nr. Piston set No.	Bohrung-Ø Bore Ø (mm)	Ringsatz Ring set
	K9441DA	85.00	850XTY	K9251D100	86.00	860XTY	K9460D050	85.50	855XTY
	K9441D050	85.50	855XTY				K9460D100	86.00	860XTY
	K9441D100	86.00	860XTY						
	Preisinformation - Price information								
Preiscode Price code	A4.3			A4.3			A4.3		
	Enthaltene Teile - Included parts								
Clips Circlips	CW22			CW22			CW22		
Bolzen Wristpins	WP046			WP046			WP046		
Ringe Rings	siehe oben - see above			siehe oben - see above			siehe oben - see above		
	Technische Angaben - Technical information								
Zylinderanzahl Number of cylinders	4			4			4		
Ventile pro Zylinder Valves per cylinder	4			4			4		
Pleuellänge (mm) Rod length (mm)	150.00			150.00			150.00		
Hub (mm) Stroke (mm)	88.00			100.00			100.00		
Laufspiel (mm) Clearance (mm)	0.07			0.07			0.07		
Wössner Verdichtungsverhältnis Wössner compression ratio	9.00:1			8.00:1			9.00:1		
OEM Verdichtungsverhältnis OEM compression ratio	8.80:1			8.80:1			8.80:1		
Domvolumen (cm³) Dome volume (cm³)	-5.70			-25.80			-16.00		
Kompressionshöhe (mm) Compression height (mm)	34.70			28.70			28.70		
Theoretisches Gewicht (g) Theoretical weight (g)	344.00			286.00			301.00		
	Zusatzteile - Extra parts								
Wössner Pleuel Wössner connecting rods	KPL008			KPL008			KPL008		
Cometic Kopfdichtung Cometic top end gasket	siehe Dichtungsliste - see gaskets list			siehe Dichtungsliste - see gaskets list			siehe Dichtungsliste - see gaskets list		

Mitsubishi®

Alle Angaben zum Verdichtungsverhältnis, Domvolumen und Kolbengewicht beziehen sich nur auf unser Standardmaß DA.
Fehler und Änderungen, sowie Preisänderungen vorbehalten.

Information on compression ratio, dome volume and piston weight refers to our standard size DA only.
Errors and modifications as well as changes in prices excepted.

Modell Model	EVO 8-9	EVO 8-9	EVO 8-9 Stroker Kit
Baujahre Years	03-current	03-current	03-current
Motorcode Engine type	4G63	4G63	4G64
Hubraum (cm³) Display (cm³)	1997	1997	2314

Kolbensatz-Nr. Piston set No.	Bohrung-Ø Bore Ø (mm)	Ringsatz Ring set	Kolbensatz-Nr. Piston set No.	Bohrung-Ø Bore Ø (mm)	Ringsatz Ring set	Kolbensatz-Nr. Piston set No.	Bohrung-Ø Bore Ø (mm)	Ringsatz Ring set
K9125DA	85.00	850XTY	K9455DA	85.00	850XTY	K9241DA	85.00	850XTY
K9125D050	85.50	855XTY	K9455D050	85.50	855XTY			
K9125D100	86.00	860XTY	K9455D100	86.00	860XTY			

Preisinformation - Price information			
Preiscode Price code	A4.3	A4.3	A4.3
Enthaltene Teile - Included parts			
Clips Circlips	CW22	CW22	CW22
Bolzen Wristpins	WP046	WP046	WP046
Ringe Rings	siehe oben - see above	siehe oben - see above	siehe oben - see above
Technische Angaben - Technical information			
Zylinderanzahl Number of cylinders	4	4	4
Ventile pro Zylinder Valves per cylinder	4	4	4
Pleuellänge (mm) Rod length (mm)	150.00	150.00	150.00
Hub (mm) Stroke (mm)	88.00	88.00	100.00
Laufspiel (mm) Clearance (mm)	0.08	0.08	0.08
Wössner Verdichtungsverhältnis Wössner compression ratio	8.00:1	9.00:1	9.00:1
OEM Verdichtungsverhältnis OEM compression ratio	8.80:1	8.80:1	8.80:1
Domvolumen (cm³) Dome volume (cm³)	-13.70	-5.20	-14.00
Kompressionshöhe (mm) Compression height (mm)	34.30	34.30	28.30
Theoretisches Gewicht (g) Theoretical weight (g)	320.00	320.00	290.00
Zusatzteile - Extra parts			
Wössner Pleuel Wössner connecting rods	KPL008	KPL008	keine vorhanden - none available
Cometic Kopfdichtung Cometic top end gasket	siehe Dichtungsliste - see gaskets list	siehe Dichtungsliste - see gaskets list	siehe Dichtungsliste - see gaskets list

Mitsubishi®

Alle Angaben zum Verdichtungsverhältnis, Domvolumen und Kolbengewicht beziehen sich nur auf unser Standardmaß DA.
Fehler und Änderungen, sowie Preisänderungen vorbehalten.

Information on compression ratio, dome volume and piston weight refers to our standard size DA only.
Errors and modifications as well as changes in prices excepted.

Modell Model	EVO 10 RS	3000GT / GTO / VR4 Stealth
Baujahre Years	07-current	91-99
Motorcode Engine type	4B11MIVEC	6G72TT
Hubraum (cm ³) Display (cm ³)	1997	2998

Kolbensatz-Nr. Piston set No.	Bohrung-Ø Bore Ø (mm)	Ringsatz Ring set	Kolbensatz-Nr. Piston set No.	Bohrung-Ø Bore Ø (mm)	Ringsatz Ring set
K9279DA	86.00	860XTY	K9440D040	91.50	915XTY
K9279D050	86.50	865XTY	K9440D090	92.00	920XTY
			K9440D140	92.50	925XTY

Preisinformation - Price information		
Preiscode Price code	A4.3	A6.1
Enthaltene Teile - Included parts		
Clips Circlips	CW23	CW22
Bolzen Wristpins	WP094	WP046
Ringe Rings	siehe oben - see above	siehe oben - see above
Technische Angaben - Technical information		
Zylinderanzahl Number of cylinders	4	6
Ventile pro Zylinder Valves per cylinder	4	4
Pleuellänge (mm) Rod length (mm)	140.75	140.90
Hub (mm) Stroke (mm)	86.00	76.00
Laufspiel (mm) Clearance (mm)	0.08	0.08
Wössner Verdichtungsverhältnis Wössner compression ratio	8.50:1	9.00:1
OEM Verdichtungsverhältnis OEM compression ratio	9.00:1	8.00:1
Domvolumen (cm ³) Dome volume (cm ³)	-8.90	-6.30
Kompressionshöhe (mm) Compression height (mm)	33.30	32.00
Theoretisches Gewicht (g) Theoretical weight (g)	348.00	368.00
Zusatzteile - Extra parts		
Wössner Pleuel Wössner connecting rods	KPL045	keine vorhanden - none available
Cometic Kopfdichtung Cometic top end gasket	siehe Dichtungsliste - see gaskets list	siehe Dichtungsliste - see gaskets list



Alle Angaben zum Verdichtungsverhältnis, Domvolumen und Kolbengewicht beziehen sich nur auf unser Standardmaß DA. Fehler und Änderungen, sowie Preisänderungen vorbehalten.

Information on compression ratio, dome volume and piston weight refers to our standard size DA only. Errors and modifications as well as changes in prices excepted.

Modell Model	Silvia / Bluebird 200SX Turbo (S13)			Silvia / Bluebird / 200SX Turbo (S13)			Primera / Sentra / 200SX SE-R / Silvia / 180SX / 180Bluebird		
Baujahre Years	87-93			87-93			-		
Motorcode Engine type	CA18DET			CA18DET			SR20DE		
Hubraum (cm³) Display (cm³)	1809			1809			1998		
	Kolbensatz-Nr. Piston set No.	Bohrung-Ø Bore Ø (mm)	Ringsatz Ring set	Kolbensatz-Nr. Piston set No.	Bohrung-Ø Bore Ø (mm)	Ringsatz Ring set	Kolbensatz-Nr. Piston set No.	Bohrung-Ø Bore Ø (mm)	Ringsatz Ring set
	K9197DA	83.00	830XTY	K9431D050	83.50	835XTY	K9171DA	86.00	860XSY
	K9197D050	83.50	835XTY	K9431D100	84.00	840XTY	K9171D050	86.50	865XSY
	K9197D100	84.00	840XTY				K9171D100	87.00	870XSY
	Preisinformation - Price information								
Preiscode Price code	A4.2			A4.3			A4.3		
	Enthaltene Teile - Included parts								
Clips Circlips	CW20			CW20			CW22		
Bolzen Wristpins	WP061			WP061			WP017		
Ringe Rings	siehe oben - see above			siehe oben - see above			siehe oben - see above		
	Technische Angaben - Technical information								
Zylinderanzahl Number of cylinders	4			4			4		
Ventile pro Zylinder Valves per cylinder	4			4			4		
Pleuellänge (mm) Rod length (mm)	133.00			133.00			136.25		
Hub (mm) Stroke (mm)	83.60			83.60			86.00		
Laufspiel (mm) Clearance (mm)	0.07			0.07			0.07		
Wössner Verdichtungsverhältnis Wössner compression ratio	8.00:1			9.00:1			10.70:1		
OEM Verdichtungsverhältnis OEM compression ratio	8.50:1			8.50:1			8.50:1		
Domvolumen (cm³) Dome volume (cm³)	-4.40			+3.80			+3.40		
Kompressionshöhe (mm) Compression height (mm)	30.00			30.00			32.00		
Theoretisches Gewicht (g) Theoretical weight (g)	316.00			316.00			347.00		
	Zusatzteile - Extra parts								
Wössner Pleuel Wössner connecting rods	keine vorhanden - none available			keine vorhanden - none available			keine vorhanden - none available		
Cometic Kopfdichtung Cometic top end gasket	siehe Dichtungsliste - see gaskets list			siehe Dichtungsliste - see gaskets list			siehe Dichtungsliste - see gaskets list		



Alle Angaben zum Verdichtungsverhältnis, Domvolumen und Kolbengewicht beziehen sich nur auf unser Standardmaß DA.
 Fehler und Änderungen, sowie Preisänderungen vorbehalten.
 Information on compression ratio, dome volume and piston weight refers to our standard size DA only.
 Errors and modifications as well as changes in prices excepted.

Modell Model	Primera / Sentra / 200SX SE-R / Silvia / 180SX & Bluebird Turbo			Primera / Sentra / 200SX / 200SE-R / Silvia / 180SX / Bluebird Turbo			Primera / Sentra Turbo Stroker Kit		
Baujahre Years	-			-			91-94		
Motorcode Engine type	SR20DET			SR20DET			SR20DET		
Hubraum (cm³) Display (cm³)	1998			1998			2113		
	Kolbensatz-Nr. Piston set No.	Bohrung-Ø Bore Ø (mm)	Ringsatz Ring set	Kolbensatz-Nr. Piston set No.	Bohrung-Ø Bore Ø (mm)	Ringsatz Ring set	Kolbensatz-Nr. Piston set No.	Bohrung-Ø Bore Ø (mm)	Ringsatz Ring set
	K9058DA	86.00	860XTY	K9429DA	86.00	860XTY	K9261DA	86.00	860XTY
	K9058D050	86.50	865XTY	K9429D050	86.50	865XTY	K9261D050	86.50	865XTY
	K9058D100	87.00	870XTY						
	Preisinformation - Price information								
Preiscode Price code	A4.3			A4.3			A4.3		
	Enthaltene Teile - Included parts								
Clips Circlips	CW22			CW22			CW22		
Bolzen Wristpins	WP017			WP017			WP046		
Ringe Rings	siehe oben - see above			siehe oben - see above			siehe oben - see above		
	Technische Angaben - Technical information								
Zylinderanzahl Number of cylinders	4			4			4		
Ventile pro Zylinder Valves per cylinder	4			4			4		
Pleuellänge (mm) Rod length (mm)	136.25			136.25			136.25		
Hub (mm) Stroke (mm)	86.00			86.00			91.00		
Laufspiel (mm) Clearance (mm)	0.07			0.07			0.07		
Wössner Verdichtungsverhältnis Wössner compression ratio	8.00:1			9.00:1			8.00:1		
OEM Verdichtungsverhältnis OEM compression ratio	8.50:1			8.50:1			8.50:1		
Domvolumen (cm³) Dome volume (cm³)	-16.50			-7.60			-20.50		
Kompressionshöhe (mm) Compression height (mm)	32.00			32.00			29.50		
Theoretisches Gewicht (g) Theoretical weight (g)	340.00			340.00			297.00		
	Zusatzteile - Extra parts								
Wössner Pleuel Wössner connecting rods	keine vorhanden - none available			keine vorhanden - none available			keine vorhanden - none available		
Cometic Kopfdichtung Cometic top end gasket	siehe Dichtungsliste - see gaskets list			siehe Dichtungsliste - see gaskets list			siehe Dichtungsliste - see gaskets list		

Alle Angaben zum Verdichtungsverhältnis, Domvolumen und Kolbengewicht beziehen sich nur auf unser Standardmaß DA. Fehler und Änderungen, sowie Preisänderungen vorbehalten.

Information on compression ratio, dome volume and piston weight refers to our standard size DA only. Errors and modifications as well as changes in prices excepted.

Modell Model	R32-R34 Skyline			R32-R34 GTR Skyline (with Valve -pockets)			R32-R34 GTR Skyline Stroker (with Valve -pockets)		
Baujahre Years	-			-			-		
Motorcode Engine type	RB25DET			RB26DETT			RB26DETT		
Hubraum (cm³) Display (cm³)	2526			2542			2667		
	Kolbensatz-Nr. Piston set No.	Bohrung-Ø Bore Ø (mm)	Ringsatz Ring set	Kolbensatz-Nr. Piston set No.	Bohrung-Ø Bore Ø (mm)	Ringsatz Ring set	Kolbensatz-Nr. Piston set No.	Bohrung-Ø Bore Ø (mm)	Ringsatz Ring set
	K9172DA	86.00	860XTY	K9059DA	86.00	860XTY	K9262D050	86.50	865XTY
	K9172D050	86.50	865XTY	K9059D050	86.50	865XTY	K9262D100	87.00	870XTY
	K9172D100	87.00	870XTY	K9059D100	87.00	870XTY			
	Preisinformation - Price information								
Preiscode Price code	A6.1			A6.1			A6.1		
	Enthaltene Teile - Included parts								
Clips Circlips	CW21			CW21			CW21		
Bolzen Wristpins	WP092			WP092			WP092		
Ringe Rings	siehe oben - see above			siehe oben - see above			siehe oben - see above		
	Technische Angaben - Technical information								
Zylinderanzahl Number of cylinders	6			6			6		
Ventile pro Zylinder Valves per cylinder	4			4			4		
Pleuellänge (mm) Rod length (mm)	121.50			121.50			121.50		
Hub (mm) Stroke (mm)	71.70			73.70			77.70		
Laufspiel (mm) Clearance (mm)	0.07			0.07			0.07		
Wössner Verdichtungsverhältnis Wössner compression ratio	8.00:1			7.80:1			OEM		
OEM Verdichtungsverhältnis OEM compression ratio	8.50:1			8.50:1			8.50:1		
Domvolumen (cm³) Dome volume (cm³)	+8.80			+12.60			+8.80		
Kompressionshöhe (mm) Compression height (mm)	31.50			30.00			28.50		
Theoretisches Gewicht (g) Theoretical weight (g)	376.00			358.00			362.00		
	Zusatzteile - Extra parts								
Wössner Pleuel Wössner connecting rods	keine vorhanden - none available			keine vorhanden - none available			keine vorhanden - none available		
Cometic Kopfdichtung Cometic top end gasket	siehe Dichtungsliste - see gaskets list			siehe Dichtungsliste - see gaskets list			siehe Dichtungsliste - see gaskets list		



Alle Angaben zum Verdichtungsverhältnis, Domvolumen und Kolbengewicht beziehen sich nur auf unser Standardmaß DA. Fehler und Änderungen, sowie Preisänderungen vorbehalten.

Information on compression ratio, dome volume and piston weight refers to our standard size DA only. Errors and modifications as well as changes in prices excepted.

Modell Model	Skyline RB30 (with Valve -pockets)	GT-R R35	300ZX 3.0Ltr. Turbo
Baujahre Years	-	-	90-96
Motorcode Engine type	RB30DET	VR38DETT	VG30DETT
Hubraum (cm³) Display (cm³)	2960	3799	2958

Kolbensatz-Nr. Piston set No.	Bohrung-Ø Bore Ø (mm)	Ringsatz Ring set	Kolbensatz-Nr. Piston set No.	Bohrung-Ø Bore Ø (mm)	Ringsatz Ring set	Kolbensatz-Nr. Piston set No.	Bohrung-Ø Bore Ø (mm)	Ringsatz Ring set
K9173D050	86.50	865XTY	K9401DA	95.50	955XTY	K9061D200	89.00	890XTY
			K9401D050	96.00	960XTY			

Preisinformation - Price information			
Preiscode Price code	A6.1	A6.1	A6.1
Enthaltene Teile - Included parts			
Clips Circlips	CW21	CW23	CW22
Bolzen Wristpins	WP034	WP094	WP046
Ringe Rings	siehe oben - see above	siehe oben - see above	siehe oben - see above
Technische Angaben - Technical information			
Zylinderanzahl Number of cylinders	6	6	6
Ventile pro Zylinder Valves per cylinder	4	4	4
Pleuellänge (mm) Rod length (mm)	152.50	165.10	154.00
Hub (mm) Stroke (mm)	85.00	88.40	83.00
Laufspiel (mm) Clearance (mm)	0.07	0.07	0.08
Wössner Verdichtungsverhältnis Wössner compression ratio	OEM	9.50:1	8.00:1
OEM Verdichtungsverhältnis OEM compression ratio	7.00:1	9.00:1	9.00:1
Domvolumen (cm³) Dome volume (cm³)	+5.50	-0.10	-9.60
Kompressionshöhe (mm) Compression height (mm)	31.10	34.30	32.00
Theoretisches Gewicht (g) Theoretical weight (g)	354.00	416.00	362.00
Zusatzteile - Extra parts			
Wössner Pleuel Wössner connecting rods	keine vorhanden - none available	keine vorhanden - none available	keine vorhanden - none available
Cometic Kopfdichtung Cometic top end gasket	siehe Dichtungsliste - see gaskets list	siehe Dichtungsliste - see gaskets list	siehe Dichtungsliste - see gaskets list



Alle Angaben zum Verdichtungsverhältnis, Domvolumen und Kolbengewicht beziehen sich nur auf unser Standardmaß DA. Fehler und Änderungen, sowie Preisänderungen vorbehalten.

Information on compression ratio, dome volume and piston weight refers to our standard size DA only. Errors and modifications as well as changes in prices excepted.

Modell Model	240SX Turbo	240SX Turbo	350Z / Maxima / Altima / Infiniti																																													
Baujahre Years	91-98	91-98	-																																													
Motorcode Engine type	KA24DET	KA24DET	VQ35DE																																													
Hubraum (cm³) Display (cm³)	2387	2387	3496																																													
	<table border="1"> <thead> <tr> <th>Kolbensatz-Nr. Piston set No.</th> <th>Bohrung-Ø Bore Ø (mm)</th> <th>Ringsatz Ring set</th> <th>Kolbensatz-Nr. Piston set No.</th> <th>Bohrung-Ø Bore Ø (mm)</th> <th>Ringsatz Ring set</th> <th>Kolbensatz-Nr. Piston set No.</th> <th>Bohrung-Ø Bore Ø (mm)</th> <th>Ringsatz Ring set</th> </tr> </thead> <tbody> <tr> <td>K9174DA</td> <td>89.00</td> <td>890XTY</td> <td>K9430DA</td> <td>89.00</td> <td>890XTY</td> <td>K9127DA</td> <td>95.50</td> <td>955XSY</td> </tr> <tr> <td></td> <td></td> <td></td> <td>K9430D050</td> <td>89.50</td> <td>895XTY</td> <td>K9127DD</td> <td>95.53</td> <td>955XSY</td> </tr> <tr> <td></td> <td></td> <td></td> <td>K9430D100</td> <td>90.00</td> <td>900XTY</td> <td>K9127D050</td> <td>96.00</td> <td>960XSY</td> </tr> <tr> <td></td> <td></td> <td></td> <td>K9430D150</td> <td>90.50</td> <td>905XTY</td> <td>K9127D100</td> <td>96.50</td> <td>965XSY</td> </tr> </tbody> </table>	Kolbensatz-Nr. Piston set No.	Bohrung-Ø Bore Ø (mm)	Ringsatz Ring set	Kolbensatz-Nr. Piston set No.	Bohrung-Ø Bore Ø (mm)	Ringsatz Ring set	Kolbensatz-Nr. Piston set No.	Bohrung-Ø Bore Ø (mm)	Ringsatz Ring set	K9174DA	89.00	890XTY	K9430DA	89.00	890XTY	K9127DA	95.50	955XSY				K9430D050	89.50	895XTY	K9127DD	95.53	955XSY				K9430D100	90.00	900XTY	K9127D050	96.00	960XSY				K9430D150	90.50	905XTY	K9127D100	96.50	965XSY		
Kolbensatz-Nr. Piston set No.	Bohrung-Ø Bore Ø (mm)	Ringsatz Ring set	Kolbensatz-Nr. Piston set No.	Bohrung-Ø Bore Ø (mm)	Ringsatz Ring set	Kolbensatz-Nr. Piston set No.	Bohrung-Ø Bore Ø (mm)	Ringsatz Ring set																																								
K9174DA	89.00	890XTY	K9430DA	89.00	890XTY	K9127DA	95.50	955XSY																																								
			K9430D050	89.50	895XTY	K9127DD	95.53	955XSY																																								
			K9430D100	90.00	900XTY	K9127D050	96.00	960XSY																																								
			K9430D150	90.50	905XTY	K9127D100	96.50	965XSY																																								
Preisinformation - Price information																																																
Preiscode Price code	A4.3	A4.3	A6.1																																													
Enthaltene Teile - Included parts																																																
Clips Circlips	CW21	CW21	CW22																																													
Bolzen Wristpins	WP092	WP092	WP017																																													
Ringe Rings	siehe oben - see above	siehe oben - see above	siehe oben - see above																																													
Technische Angaben - Technical information																																																
Zylinderanzahl Number of cylinders	4	4	6																																													
Ventile pro Zylinder Valves per cylinder	4	4	4																																													
Pleuellänge (mm) Rod length (mm)	165.00	165.00	144.20																																													
Hub (mm) Stroke (mm)	96.00	96.00	81.40																																													
Laufspiel (mm) Clearance (mm)	0.08	0.08	0.08																																													
Wössner Verdichtungsverhältnis Wössner compression ratio	8.50:1	9.00:1	12.00:1																																													
OEM Verdichtungsverhältnis OEM compression ratio	10.50:1	10.50:1	10.30:1																																													
Domvolumen (cm³) Dome volume (cm³)	-22.30	-17.30	+12.50																																													
Kompressionshöhe (mm) Compression height (mm)	34.00	34.00	29.90																																													
Theoretisches Gewicht (g) Theoretical weight (g)	362.00	362.00	401.00																																													
Zusatzteile - Extra parts																																																
Wössner Pleuel Wössner connecting rods	keine vorhanden - none available	keine vorhanden - none available	KPL006																																													
Cometic Kopfdichtung Cometic top end gasket	siehe Dichtungsliste - see gaskets list	siehe Dichtungsliste - see gaskets list	siehe Dichtungsliste - see gaskets list																																													



Alle Angaben zum Verdichtungsverhältnis, Domvolumen und Kolbengewicht beziehen sich nur auf unser Standardmaß DA. Fehler und Änderungen, sowie Preisänderungen vorbehalten.

Information on compression ratio, dome volume and piston weight refers to our standard size DA only. Errors and modifications as well as changes in prices excepted.

Modell Model	350Z Maxima / 350Z Altima / 350Z Infiniti Turbo			Maxima / Altima/ Infiniti 350Z Turbo		
Baujahre Years	-			-		
Motorcode Engine type	VQ35DET			VQ35DET		
Hubraum (cm³) Display (cm³)	3496			3496		
	Kolbensatz-Nr. Piston set No.	Bohrung-Ø Bore Ø (mm)	Ringsatz Ring set	Kolbensatz-Nr. Piston set No.	Bohrung-Ø Bore Ø (mm)	Ringsatz Ring set
	K9128DA	95.50	955XTY	K9406D050	96.00	960XTY
	K9128D050	96.00	960XTY	K9406D100	96.50	965XTY
Preisinformation - Price information						
Preiscode Price code	A6.1			A6.1		
Enthaltene Teile - Included parts						
Clips Circlips	CW22			CW22		
Bolzen Wristpins	WP046			WP046		
Ringe Rings	siehe oben - see above			siehe oben - see above		
Technische Angaben - Technical information						
Zylinderanzahl Number of cylinders	6			6		
Ventile pro Zylinder Valves per cylinder	4			4		
Pleuellänge (mm) Rod length (mm)	144.20			144.20		
Hub (mm) Stroke (mm)	81.40			81.40		
Laufspiel (mm) Clearance (mm)	0.07			0.07		
Wössner Verdichtungsverhältnis Wössner compression ratio	8.00:1			9.00:1		
OEM Verdichtungsverhältnis OEM compression ratio	10.30:1			10.30:1		
Domvolumen (cm³) Dome volume (cm³)	-18.20			-7.90		
Kompressionshöhe (mm) Compression height (mm)	29.60			29.60		
Theoretisches Gewicht (g) Theoretical weight (g)	376.00			376.00		
Zusatzteile - Extra parts						
Wössner Pleuel Wössner connecting rods	KPL006			KPL006		
Cometic Kopfdichtung Cometic top end gasket	siehe Dichtungsliste - see gaskets list			siehe Dichtungsliste - see gaskets list		



Alle Angaben zum Verdichtungsverhältnis, Domvolumen und Kolbengewicht beziehen sich nur auf unser Standardmaß DA. Fehler und Änderungen, sowie Preisänderungen vorbehalten.

Information on compression ratio, dome volume and piston weight refers to our standard size DA only. Errors and modifications as well as changes in prices excepted.

Modell Model	Astra / Calibra / Kadett / Vectra GSI 2.0Ltr. 16VA	Astra / Calibra / Kadett / Vectra GSI 2.0Ltr. 16VA 3.Ring	2.0Ltr. 16V Flat Top (3. Ring)
Baujahre Years	-	-	-
Motorcode Engine type	C20XE	C20XE	C20XE
Hubraum (cm³) Display (cm³)	1998	1998	1998

Kolbensatz-Nr. Piston set No.	Bohrung-Ø Bore Ø (mm)	Ringsatz Ring set	Kolbensatz-Nr. Piston set No.	Bohrung-Ø Bore Ø (mm)	Ringsatz Ring set	Kolbensatz-Nr. Piston set No.	Bohrung-Ø Bore Ø (mm)	Ringsatz Ring set
K9005DA	86.00	860XSY	K9259DA	86.00	860XSY	K9396D150	87.50	875XSY
K9005D050	86.50	865XSY	K9259D050	86.50	865XSY			
K9005D100	87.00	870XSY	K9259D100	87.00	870XSY			
K9005D150	87.50	875XSY	K9259D150	87.50	875XSY			
K9005D200	88.00	880XSY	K9259D200	88.00	880XSY			

Preisinformation - Price information			
Preiscode Price code	A4.3	A4.3	A4.5
Enthaltene Teile - Included parts			
Clips Circlips	CW21	CW21	CW21
Bolzen Wristpins	WP051	WP051	WP051
Ringe Rings	siehe oben - see above	siehe oben - see above	siehe oben - see above
Technische Angaben - Technical information			
Zylinderanzahl Number of cylinders	4	4	4
Ventile pro Zylinder Valves per cylinder	4	4	4
Pleuellänge (mm) Rod length (mm)	143.00	143.00	143.00
Hub (mm) Stroke (mm)	86.00	86.00	86.00
Laufspiel (mm) Clearance (mm)	0.07	0.07	0.07
Wössner Verdichtungsverhältnis Wössner compression ratio	12.50:1	12.50:1	11.00:1
OEM Verdichtungsverhältnis OEM compression ratio	10.50:1	10.50:1	10.50:1
Domvolumen (cm³) Dome volume (cm³)	+2.30	+2.30	-5.30
Kompressionshöhe (mm) Compression height (mm)	30.50	30.50	30.50
Theoretisches Gewicht (g) Theoretical weight (g)	278.00	298.00	302.00
Zusatzteile - Extra parts			
Wössner Pleuel Wössner connecting rods	KPL009	KPL009	KPL009
Cometic Kopfdichtung Cometic top end gasket	siehe Dichtungsliste - see gaskets list	siehe Dichtungsliste - see gaskets list	siehe Dichtungsliste - see gaskets list



Alle Angaben zum Verdichtungsverhältnis, Domvolumen und Kolbengewicht beziehen sich nur auf unser Standardmaß DA.
 Fehler und Änderungen, sowie Preisänderungen vorbehalten.
 Information on compression ratio, dome volume and piston weight refers to our standard size DA only.
 Errors and modifications as well as changes in prices excepted.

Modell Model	2.0Ltr. 16V Kit Car (2 rings)			Astra / Corsa / Tigra / Vectra / Zafira 1.6Ltr. GSI 16V			Sprint Drag Racing		
Baujahre Years	-			-			-		
Motorcode Engine type	C20XE			X16XEL / C16XE			Z16LER		
Hubraum (cm³) Display (cm³)	2092			1598			1598		
	Kolbensatz-Nr. Piston set No.	Bohrung-Ø Bore Ø (mm)	Ringsatz Ring set	Kolbensatz-Nr. Piston set No.	Bohrung-Ø Bore Ø (mm)	Ringsatz Ring set	Kolbensatz-Nr. Piston set No.	Bohrung-Ø Bore Ø (mm)	Ringsatz Ring set
	K9391D200	88.00	880XDS	K9141DA	79.00	790XDS	K9466DA	79.00	790XTZ
				K9141D050	79.50	795XDS	K9466D050	79.50	795XTZ
				K9141D100	80.00	800XDS	K9466D100	80.00	800XTZ
	Preisinformation - Price information								
Preiscode Price code	A4.5			A4.2			A4.3		
	Enthaltene Teile - Included parts								
Clips Circlips	CW18			CW18			CW19		
Bolzen Wristpins	WP053			WP053			WP037		
Ringe Rings	siehe oben - see above			siehe oben - see above			siehe oben - see above		
	Technische Angaben - Technical information								
Zylinderanzahl Number of cylinders	4			4			4		
Ventile pro Zylinder Valves per cylinder	4			4			4		
Pleuellänge (mm) Rod length (mm)	148.00			129.75			129.70		
Hub (mm) Stroke (mm)	86.00			81.50			81.50		
Laufspiel (mm) Clearance (mm)	0.07			0.07			0.07		
Wössner Verdichtungsverhältnis Wössner compression ratio	12.50:1			11.50:1			8.50:1		
OEM Verdichtungsverhältnis OEM compression ratio	10.50:1			10.50:1			8.80:1		
Domvolumen (cm³) Dome volume (cm³)	+0.30			+3.50			-3.50		
Kompressionshöhe (mm) Compression height (mm)	22.00			28.20			28.00		
Theoretisches Gewicht (g) Theoretical weight (g)	243.00			268.00			259.00		
	Zusatzteile - Extra parts								
Wössner Pleuel Wössner connecting rods	keine vorhanden - none available			keine vorhanden - none available			keine vorhanden - none available		
Cometic Kopfdichtung Cometic top end gasket	siehe Dichtungsliste - see gaskets list			siehe Dichtungsliste - see gaskets list			siehe Dichtungsliste - see gaskets list		



Alle Angaben zum Verdichtungsverhältnis, Domvolumen und Kolbengewicht beziehen sich nur auf unser Standardmaß DA.
Fehler und Änderungen, sowie Preisänderungen vorbehalten.
Information on compression ratio, dome volume and piston weight refers to our standard size DA only.
Errors and modifications as well as changes in prices excepted.

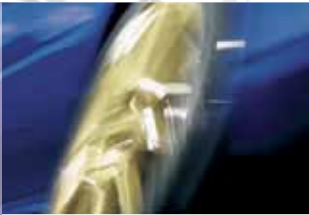
Modell Model	Calibra GSI 2.0Ltr. 16V Turbo (204 PS)			OPC 2.0Ltr., 16V Turbo			Manta / Ascona CIH 2.0Ltr. 8V		
Baujahre Years	-			-			-		
Motorcode Engine type	C20LET			Z20LET / LEH / Y20LET / Z20LER			2.0E		
Hubraum (cm³) Display (cm³)	1998			1998			1998		
	Kolbensatz-Nr. Piston set No.	Bohrung-Ø Bore Ø (mm)	Ringsatz Ring set	Kolbensatz-Nr. Piston set No.	Bohrung-Ø Bore Ø (mm)	Ringsatz Ring set	Kolbensatz-Nr. Piston set No.	Bohrung-Ø Bore Ø (mm)	Ringsatz Ring set
	K9092DA	86.00	860XTY	K9410DA	86.00	860XTY	K9140DA	95.00	950XSY
	K9092D050	86.50	865XTY	K9410D050	86.50	865XTY	K9140D050	95.50	955XSY
	K9092D100	87.00	870XTY	K9410D100	87.00	870XTY	K9140D100	96.00	960XSY
	K9092D150	87.50	875XTY				K9140D200	97.00	970XSY
	Preisinformation - Price information								
Preiscode Price code	A4.3			A4.3			A4.3		
	Enthaltene Teile - Included parts								
Clips Circlips	CW21			CW21			CW22		
Bolzen Wristpins	WP092			WP092			WP046		
Ringe Rings	siehe oben - see above			siehe oben - see above			siehe oben - see above		
	Technische Angaben - Technical information								
Zylinderanzahl Number of cylinders	4			4			4		
Ventile pro Zylinder Valves per cylinder	4			4			2		
Pleuellänge (mm) Rod length (mm)	143.00			143.00			128.00		
Hub (mm) Stroke (mm)	86.00			86.00			69.80		
Laufspiel (mm) Clearance (mm)	0.08			0.07			0.10		
Wössner Verdichtungsverhältnis Wössner compression ratio	8.50:1			OEM			10.50:1		
OEM Verdichtungsverhältnis OEM compression ratio	8.80:1			8.80:1			8.50:1		
Domvolumen (cm³) Dome volume (cm³)	-18.40			-20.50			+10.70		
Kompressionshöhe (mm) Compression height (mm)	30.50			30.40			45.00		
Theoretisches Gewicht (g) Theoretical weight (g)	328.00			315.00			506.00		
	Zusatzeile - Extra parts								
Wössner Pleuel Wössner connecting rods	KPL009			KPL009			keine vorhanden - none available		
Cometic Kopfdichtung Cometic top end gasket	siehe Dichtungsliste - see gaskets list			siehe Dichtungsliste - see gaskets list			siehe Dichtungsliste - see gaskets list		

Alle Angaben zum Verdichtungsverhältnis, Domvolumen und Kolbengewicht beziehen sich nur auf unser Standardmaß DA.
Fehler und Änderungen, sowie Preisänderungen vorbehalten.

Information on compression ratio, dome volume and piston weight refers to our standard size DA only.
Errors and modifications as well as changes in prices excepted.

Modell Model	Manta / Ascona CIH 2.0Ltr. 8V Longer Rod	Manta / Ascona / Frontera / Omega CIH 2.4Ltr. 8V																								
Baujahre Years	-	-																								
Motorcode Engine type	2.0E	C2.4NE																								
Hubraum (cm ³) Display (cm ³)	1998	2459																								
	<table border="1"> <thead> <tr> <th>Kolbensatz-Nr. Piston set No.</th> <th>Bohrung-Ø Bore Ø (mm)</th> <th>Ringsatz Ring set</th> <th>Kolbensatz-Nr. Piston set No.</th> <th>Bohrung-Ø Bore Ø (mm)</th> <th>Ringsatz Ring set</th> </tr> </thead> <tbody> <tr> <td>K9395D050</td> <td>95.50</td> <td>955XSY</td> <td>K9006D100</td> <td>96.00</td> <td>960XSY</td> </tr> <tr> <td>K9395D100</td> <td>96.00</td> <td>960XSY</td> <td>K9006D150</td> <td>96.50</td> <td>965XSY</td> </tr> <tr> <td>K9395D200</td> <td>97.00</td> <td>970XSY</td> <td>K9006D200</td> <td>97.00</td> <td>970XSY</td> </tr> </tbody> </table>	Kolbensatz-Nr. Piston set No.	Bohrung-Ø Bore Ø (mm)	Ringsatz Ring set	Kolbensatz-Nr. Piston set No.	Bohrung-Ø Bore Ø (mm)	Ringsatz Ring set	K9395D050	95.50	955XSY	K9006D100	96.00	960XSY	K9395D100	96.00	960XSY	K9006D150	96.50	965XSY	K9395D200	97.00	970XSY	K9006D200	97.00	970XSY	
Kolbensatz-Nr. Piston set No.	Bohrung-Ø Bore Ø (mm)	Ringsatz Ring set	Kolbensatz-Nr. Piston set No.	Bohrung-Ø Bore Ø (mm)	Ringsatz Ring set																					
K9395D050	95.50	955XSY	K9006D100	96.00	960XSY																					
K9395D100	96.00	960XSY	K9006D150	96.50	965XSY																					
K9395D200	97.00	970XSY	K9006D200	97.00	970XSY																					
Preisinformation - Price information																										
Preiscode Price code	A4.3	A4.3																								
Enthaltene Teile - Included parts																										
Clips Circlips	CW22	CW22																								
Bolzen Wristpins	WP046	WP017																								
Ringe Rings	siehe oben - see above	siehe oben - see above																								
Technische Angaben - Technical information																										
Zylinderanzahl Number of cylinders	4	4																								
Ventile pro Zylinder Valves per cylinder	2	2																								
Pleuellänge (mm) Rod length (mm)	134.00	134.00																								
Hub (mm) Stroke (mm)	69.80	85.00																								
Laufspiel (mm) Clearance (mm)	0.10	0.10																								
Wössner Verdichtungsverhältnis Wössner compression ratio	10.50:1	12.00:1																								
OEM Verdichtungsverhältnis OEM compression ratio	8.50:1	9.20:1																								
Domvolumen (cm ³) Dome volume (cm ³)	+10.70	+3.80																								
Kompressionshöhe (mm) Compression height (mm)	39.00	31.50																								
Theoretisches Gewicht (g) Theoretical weight (g)	474.00	424.00																								
Zusatzteile - Extra parts																										
Wössner Pleuel Wössner connecting rods	KPL011	KPL011																								
Cometic Kopfdichtung Cometic top end gasket	siehe Dichtungsliste - see gaskets list	siehe Dichtungsliste - see gaskets list																								

Peugeot®



Alle Angaben zum Verdichtungsverhältnis, Domvolumen und Kolbengewicht beziehen sich nur auf unser Standardmaß DA. Fehler und Änderungen, sowie Preisänderungen vorbehalten.

Information on compression ratio, dome volume and piston weight refers to our standard size DA only. Errors and modifications as well as changes in prices excepted.

¹ Ringe müssen gekürzt werden
Rings must be shortened

² Brennraum muss der Domform des Kolbens angepasst werden
Combustion chamber must be adapted to the piston dome design



Modell Model	F2000 106	106 8V Rally	106 8V Rally
Baujahre Years	-	-	-
Motorcode Engine type	TU1SP	TU2J2	TU2J2
Hubraum (cm³) Display (cm³)	1148	1293	1293

Kolbensatz-Nr. Piston set No.	Bohrung-Ø Bore Ø (mm)	Ringsatz Ring set	Kolbensatz-Nr. Piston set No.	Bohrung-Ø Bore Ø (mm)	Ringsatz Ring set	Kolbensatz-Nr. Piston set No.	Bohrung-Ø Bore Ø (mm)	Ringsatz Ring set
K9414D080 ¹	72.80	730XDS	K9107DA ²	75.00	750XDS	K9480DA	75.00	750XDS
			K9107D050 ²	75.50	755XDS	K9480D050	75.50	755XDS
			K9107D100 ²	76.00	760XDS			

Preisinformation - Price information			
Preiscode Price code	A4.1	A4.3	A4.3
Enthaltene Teile - Included parts			
Clips Circlips	CW18	CW18	CW18
Bolzen Wristpins	WP049	WP031	WP053
Ringe Rings	siehe oben - see above	siehe oben - see above	siehe oben - see above
Technische Angaben - Technical information			
Zylinderanzahl Number of cylinders	4	4	4
Ventile pro Zylinder Valves per cylinder	2	2	2
Pleuellänge (mm) Rod length (mm)	126.80	133.60	133.60
Hub (mm) Stroke (mm)	69.00	73.20	73.20
Laufspiel (mm) Clearance (mm)	0.07	0.08	0.08
Wössner Verdichtungsverhältnis Wössner compression ratio	-	11.50:1	10.60:1
OEM Verdichtungsverhältnis OEM compression ratio	10.70:1	10.20:1	10.20:1
Domvolumen (cm³) Dome volume (cm³)	-	+7.10	+4.40
Kompressionshöhe (mm) Compression height (mm)	26.60	37.00	37.00
Theoretisches Gewicht (g) Theoretical weight (g)	196.00	240.00	236.00
Zusatzteile - Extra parts			
Wössner Pleuel Wössner connecting rods	keine vorhanden - none available	keine vorhanden - none available	keine vorhanden - none available
Cometic Kopfdichtung Cometic top end gasket	siehe Dichtungsliste - see gaskets list	siehe Dichtungsliste - see gaskets list	siehe Dichtungsliste - see gaskets list

Peugeot®

Alle Angaben zum Verdichtungsverhältnis, Domvolumen und Kolbengewicht beziehen sich nur auf unser Standardmaß DA.
Fehler und Änderungen, sowie Preisänderungen vorbehalten.

Information on compression ratio, dome volume and piston weight refers to our standard size DA only.
Errors and modifications as well as changes in prices excepted.

² Brennraum muss der Domform des Kolbens angepasst werden
Combustion chamber must be adapted to the piston dome design



Modell Model	205 Rally 1.3Ltr.	106 XSI 8V	106 XSI 8V
Baujahre Years	-	-	-
Motorcode Engine type	TU24	TU3J2	TU3J2
Hubraum (cm³) Display (cm³)	1293	1360	1360

Kolbensatz-Nr. Piston set No.	Bohrung-Ø Bore Ø (mm)	Ringsatz Ring set	Kolbensatz-Nr. Piston set No.	Bohrung-Ø Bore Ø (mm)	Ringsatz Ring set	Kolbensatz-Nr. Piston set No.	Bohrung-Ø Bore Ø (mm)	Ringsatz Ring set
K9114DA ²	75.00	750XDS	K9108DA ²	75.00	750XDS	K9109DA ²	75.00	750XDS
K9114D050 ²	75.50	755XDS	K9108D050 ²	75.50	755XDS	K9109D050 ²	75.50	755XDS
K9114D100 ²	76.00	760XDS	K9108D100 ²	76.00	760XDS	K9109D100 ²	76.00	760XDS

Preisinformation - Price information			
Preiscode Price code	A4.2	A4.3	A4.3
Enthaltene Teile - Included parts			
Clips Circlips	CW18	CW18	CW20 (19.46)
Bolzen Wristpins	WP031	WP031	WP096
Ringe Rings	siehe oben - see above	siehe oben - see above	siehe oben - see above
Technische Angaben - Technical information			
Zylinderanzahl Number of cylinders	4	4	4
Ventile pro Zylinder Valves per cylinder	2	2	2
Pleuellänge (mm) Rod length (mm)	112.30	126.80	133.60
Hub (mm) Stroke (mm)	73.00	77.00	77.00
Laufspiel (mm) Clearance (mm)	0.08	0.08	0.08
Wössner Verdichtungsverhältnis Wössner compression ratio	11.50:1	11.40:1	11.70:1
OEM Verdichtungsverhältnis OEM compression ratio	9.60:1	9.60:1	9.60:1
Domvolumen (cm³) Dome volume (cm³)	+7.20	+5.60	+9.60
Kompressionshöhe (mm) Compression height (mm)	38.80	41.50	35.00
Theoretisches Gewicht (g) Theoretical weight (g)	252.00	278.00	248.00
Zusatzteile - Extra parts			
Wössner Pleuel Wössner connecting rods	keine vorhanden - none available	keine vorhanden - none available	KPL020
Cometic Kopfdichtung Cometic top end gasket	siehe Dichtungsliste - see gaskets list	siehe Dichtungsliste - see gaskets list	siehe Dichtungsliste - see gaskets list

Peugeot®

Alle Angaben zum Verdichtungsverhältnis, Domvolumen und Kolbengewicht beziehen sich nur auf unser Standardmaß DA.
Fehler und Änderungen, sowie Preisänderungen vorbehalten.

Information on compression ratio, dome volume and piston weight refers to our standard size DA only.
Errors and modifications as well as changes in prices excepted.

² Brennraum muss der Domform des Kolbens angepasst werden
Combustion chamber must be adapted to the piston dome design

Modell Model	106 XSI 1.6Ltr. 8V	106 S16 Kit Car 1.6Ltr. 16V	106 S16 S16
Baujahre Years	-	-	-
Motorcode Engine type	TU5J2	TU5J4	TU5J4
Hubraum (cm³) Display (cm³)	1587	1596	1588

Kolbensatz-Nr. Piston set No.	Bohrung-Ø Bore Ø (mm)	Ringsatz Ring set	Kolbensatz-Nr. Piston set No.	Bohrung-Ø Bore Ø (mm)	Ringsatz Ring set	Kolbensatz-Nr. Piston set No.	Bohrung-Ø Bore Ø (mm)	Ringsatz Ring set
K9110DA ²	78.50	785XDS	K9150D020	78.70	787XDS	K9039DA	78.50	785XDS
K9110D020 ²	78.70	787XDS	K9150D050	79.00	790XDS	K9039D020	78.70	787XDS
K9110D050 ²	79.00	790XDS				K9039D050	79.00	790XDS
K9110D100 ²	79.50	795XDS				K9039D100	79.50	795XDS
						K9039D150	80.00	800XDS

Preisinformation - Price information			
Preiscode Price code	A4.3	A4.2	A4.2
Enthaltene Teile - Included parts			
Clips Circlips	CW18	CW18	CW20 (19.46)
Bolzen Wristpins	WP039	WP031	WP096
Ringe Rings	siehe oben - see above	siehe oben - see above	siehe oben - see above
Technische Angaben - Technical information			
Zylinderanzahl Number of cylinders	4	4	4
Ventile pro Zylinder Valves per cylinder	2	4	4
Pleuellänge (mm) Rod length (mm)	133.60	137.75	133.60
Hub (mm) Stroke (mm)	82.00	82.00	82.00
Laufspiel (mm) Clearance (mm)	0.08	0.08	0.07
Wössner Verdichtungsverhältnis Wössner compression ratio	11.80:1	OEM	12.00:1
OEM Verdichtungsverhältnis OEM compression ratio	10.20:1	12.70:1	10.70:1
Domvolumen (cm³) Dome volume (cm³)	+1.90	+6.70	+7.10
Kompressionshöhe (mm) Compression height (mm)	32.50	28.30	32.50
Theoretisches Gewicht (g) Theoretical weight (g)	270.00	254.00	260.00
Zusatzteile - Extra parts			
Wössner Pleuel Wössner connecting rods	KPL019	KPL030	KPL020
Cometic Kopfdichtung Cometic top end gasket	siehe Dichtungsliste - see gaskets list	siehe Dichtungsliste - see gaskets list	siehe Dichtungsliste - see gaskets list



Alle Angaben zum Verdichtungsverhältnis, Domvolumen und Kolbengewicht beziehen sich nur auf unser Standardmaß DA.
 Fehler und Änderungen, sowie Preisänderungen vorbehalten.
 Information on compression ratio, dome volume and piston weight refers to our standard size DA only.
 Errors and modifications as well as changes in prices excepted.

Modell Model	106 S16 1.6Ltr. 16V Turbo			106 S16 1.6Ltr. 16VA Stroker Kit			205 GTI 1.6Ltr. 8V		
Baujahre Years	-			-			-		
Motorcode Engine type	TU5J4			TU5J4			XU5JA		
Hubraum (cm³) Displau (cm³)	1587			17745			1580		
	Kolbensatz-Nr. Piston set No.	Bohrung-Ø Bore Ø (mm)	Ringsatz Ring set	Kolbensatz-Nr. Piston set No.	Bohrung-Ø Bore Ø (mm)	Ringsatz Ring set	Kolbensatz-Nr. Piston set No.	Bohrung-Ø Bore Ø (mm)	Ringsatz Ring set
	K9089DA	78.50	785XTZ	K9407D100	79.50	795XDS	K9111DA	83.00	830XSY
	K9089D020	78.70	787XTZ	K9407D150	80.00	800XDS	K9111D050	83.50	835XSY
	K9089D050	79.00	790XTZ				K9111D100	84.00	840XSY
	K9089D100	79.50	795XTZ						
Preisinformation - Price information									
Preiscode Price code	A4.3			A4.3			A4.3		
Enthaltene Teile - Included parts									
Clips Circlips	CW20 (19.46)			CW20 (19.46)			CW20		
Bolzen Wristpins	WP035			WP096			WP052		
Ringe Rings	siehe oben - see above			siehe oben - see above			siehe oben - see above		
Technische Angaben - Technical information									
Zylinderanzahl Number of cylinders	4			4			4		
Ventile pro Zylinder Valves per cylinder	4			4			2		
Pleuellänge (mm) Rod length (mm)	133.60			133.60			150.50		
Hub (mm) Stroke (mm)	82.00			89.00			73.00		
Laufspiel (mm) Clearance (mm)	0.08			0.10			0.07		
Wössner Verdichtungsverhältnis Wössner compression ratio	9.00:1			-			12.00:1		
OEM Verdichtungsverhältnis OEM compression ratio	10.70:1			10.70:1			9.80:1		
Domvolumen (cm³) Dome volume (cm³)	-14.60			+9.58			+0.00		
Kompressionshöhe (mm) Compression height (mm)	32.50			29.00			38.20		
Theoretisches Gewicht (g) Theoretical weight (g)	284.00			257.00			334.00		
Zusatzeile - Extra parts									
Wössner Pleuel Wössner connecting rods	KPL020			KPL020			keine vorhanden - none available		
Cometic Kopfdichtung Cometic top end gasket	siehe Dichtungsliste - see gaskets list			siehe Dichtungsliste - see gaskets list			siehe Dichtungsliste - see gaskets list		

Peugeot®



Alle Angaben zum Verdichtungsverhältnis, Domvolumen und Kolbengewicht beziehen sich nur auf unser Standardmaß DA. Fehler und Änderungen, sowie Preisänderungen vorbehalten.

Information on compression ratio, dome volume and piston weight refers to our standard size DA only. Errors and modifications as well as changes in prices excepted.

Modell Model	205 GTI 1.9Ltr. 8V			205 GTI 1.6Ltr. S16			206 XS S16 1.6Ltr. 16VA		
Baujahre Years	-			-			-		
Motorcode Engine type	XU9JA			XU9JA			TU5JP4		
Hubraum (cm³) Display (cm³)	1905			1905			1587		
	Kolbensatz-Nr. Piston set No.	Bohrung-Ø Bore Ø (mm)	Ringsatz Ring set	Kolbensatz-Nr. Piston set No.	Bohrung-Ø Bore Ø (mm)	Ringsatz Ring set	Kolbensatz-Nr. Piston set No.	Bohrung-Ø Bore Ø (mm)	Ringsatz Ring set
	K9112DA	83.00	830XS	K9113D050	83.50	835XS	K9177DA	78.50	785XDS
	K9112D050	83.50	835XS				K9177D020	78.70	787XDS
	K9112D100	84.00	840XS				K9177D050	79.00	790XDS
							K9177D150	80.00	800XDS
Preisinformation - Price information									
Preiscode Price code	A4.3			A4.3			A4.2		
Enthaltene Teile - Included parts									
Clips Circlips	CW20			CW20			CW18		
Bolzen Wristpins	WP052			WP052			WP031		
Ringe Rings	siehe oben - see above			siehe oben - see above			siehe oben - see above		
Technische Angaben - Technical information									
Zylinderanzahl Number of cylinders	4			4			4		
Ventile pro Zylinder Valves per cylinder	2			4			4		
Pleuellänge (mm) Rod length (mm)	143.00			154.50			133.60		
Hub (mm) Stroke (mm)	88.00			88.00			82.00		
Laufspiel (mm) Clearance (mm)	0.08			0.09			0.07		
Wössner Verdichtungsverhältnis Wössner compression ratio	12.50:1			11.50:1			12.20:1		
OEM Verdichtungsverhältnis OEM compression ratio	9.60:1			9.20:1			10.80:1		
Domvolumen (cm³) Dome volume (cm³)	-0.50			+6.89			+8.70		
Kompressionshöhe (mm) Compression height (mm)	37.00			32.00			32.10		
Theoretisches Gewicht (g) Theoretical weight (g)	320.00			319.00			260.00		
Zusatzteile - Extra parts									
Wössner Pleuel Wössner connecting rods	keine vorhanden - none available			keine vorhanden - none available			KPL019		
Cometic Kopfdichtung Cometic top end gasket	siehe Dichtungsliste - see gaskets list			siehe Dichtungsliste - see gaskets list			siehe Dichtungsliste - see gaskets list		

Peugeot®



Alle Angaben zum Verdichtungsverhältnis, Domvolumen und Kolbengewicht beziehen sich nur auf unser Standardmaß DA.
Fehler und Änderungen, sowie Preisänderungen vorbehalten.
Information on compression ratio, dome volume and piston weight refers to our standard size DA only.
Errors and modifications as well as changes in prices excepted.

Modell Model	206 XS 1.6Ltr. S16 Kit Car			206 Super Car			206 RC / GTI 180 2.0Ltr. 16V (177PS)		
Baujahre Years	-			-			-		
Motorcode Engine type	TU5JP4			TU5JP4			EW10J4RS		
Hubraum (cm³) Display (cm³)	1594			1595			1997		
	Kolbensatz-Nr. Piston set No.	Bohrung-Ø Bore Ø (mm)	Ringsatz Ring set	Kolbensatz-Nr. Piston set No.	Bohrung-Ø Bore Ø (mm)	Ringsatz Ring set	Kolbensatz-Nr. Piston set No.	Bohrung-Ø Bore Ø (mm)	Ringsatz Ring set
	K9233D020	78.70	787XDS	K9416D020	78.70	787XDS	K9190DA	85.00	850XSY
	K9233D050	79.00	790XDS	K9416D050	79.00	790XDS	K9190D050	85.50	855XSY
Preisinformation - Price information									
Preiscode Price code	A4.3			A4.3			A4.3		
Enthaltene Teile - Included parts									
Clips Circlips	CW18			CW18			CW21		
Bolzen Wristpins	WP031			WP031			WP034		
Ringe Rings	siehe oben - see above			siehe oben - see above			siehe oben - see above		
Technische Angaben - Technical information									
Zylinderanzahl Number of cylinders	4			4			4		
Ventile pro Zylinder Valves per cylinder	4			4			4		
Pleuellänge (mm) Rod length (mm)	137.75			139.85			139.00		
Hub (mm) Stroke (mm)	82.00			82.00			88.00		
Laufspiel (mm) Clearance (mm)	0.08			0.08			0.07		
Wössner Verdichtungsverhältnis Wössner compression ratio	12.70:1			13.00:1			12.50:1		
OEM Verdichtungsverhältnis OEM compression ratio	10.80:1			10.70:1			11.00:1		
Domvolumen (cm³) Dome volume (cm³)	+7.60			+10.80			+6.50		
Kompressionshöhe (mm) Compression height (mm)	28.00			26.75			29.50		
Theoretisches Gewicht (g) Theoretical weight (g)	243.00			245.00			336.00		
Zusatzteile - Extra parts									
Wössner Pleuel Wössner connecting rods	KPL030			KPL054			KPL033		
Cometic Kopfdichtung Cometic top end gasket	siehe Dichtungsliste - see gaskets list			siehe Dichtungsliste - see gaskets list			siehe Dichtungsliste - see gaskets list		

Peugeot®



Alle Angaben zum Verdichtungsverhältnis, Domvolumen und Kolbengewicht beziehen sich nur auf unser Standardmaß DA. Fehler und Änderungen, sowie Preisänderungen vorbehalten.

Information on compression ratio, dome volume and piston weight refers to our standard size DA only. Errors and modifications as well as changes in prices excepted.

3D rounded

Modell Model	206 RC 2.0Ltr. / GTI 180 Turbo (177PS)			207RC			306 / 405 MI16 2.0Ltr. S16 (155PS)		
Baujahre Years	-			10-11			-		
Motorcode Engine type	EW10J4R			EP6			XU10J4		
Hubraum (cm³) Display (cm³)	1997			1597			1998		
	Kolbensatz-Nr. Piston set No.	Bohrung-Ø Bore Ø (mm)	Ringsatz Ring set	Kolbensatz-Nr. Piston set No.	Bohrung-Ø Bore Ø (mm)	Ringsatz Ring set	Kolbensatz-Nr. Piston set No.	Bohrung-Ø Bore Ø (mm)	Ringsatz Ring set
	K9287DA	85.00	850XTY	K9469DA	77.00	770XDS	K9041DA	86.00	860XSY
	K9287D050	85.50	855XTY	K9469D050	77.50	775XDS	K9041D050	86.50	865XSY
							K9041D100	87.00	870XSY
	Preisinformation - Price information								
Preiscode Price code	A4.3			A4.6			A4.3		
	Enthaltene Teile - Included parts								
Clips Circlips	CW21			CW20			CW22		
Bolzen Wristpins	WP034			WP068			WP009		
Ringe Rings	siehe oben - see above			siehe oben - see above			siehe oben - see above		
	Technische Angaben - Technical information								
Zylinderanzahl Number of cylinders	4			4			4		
Ventile pro Zylinder Valves per cylinder	4			4			4		
Pleuellänge (mm) Rod length (mm)	139.00			-			152.00		
Hub (mm) Stroke (mm)	88.00			85.80			86.00		
Laufspiel (mm) Clearance (mm)	0.07			0.07			0.07		
Wössner Verdichtungsverhältnis Wössner compression ratio	8.50:1			OEM			12.20:1		
OEM Verdichtungsverhältnis OEM compression ratio	11.00:1			10.50:1			10.40:1		
Domvolumen (cm³) Dome volume (cm³)	-15.00			-0.55			+5.90		
Kompressionshöhe (mm) Compression height (mm)	29.50			28.50			38.00		
Theoretisches Gewicht (g) Theoretical weight (g)	286.00			273.00			362.00		
	Zusatzteile - Extra parts								
Wössner Pleuel Wössner connecting rods	KPL033			keine vorhanden - none available			KPL028		
Cometic Kopfdichtung Cometic top end gasket	siehe Dichtungsliste - see gaskets list			siehe Dichtungsliste - see gaskets list			siehe Dichtungsliste - see gaskets list		

Alle Angaben zum Verdichtungsverhältnis, Domvolumen und Kolbengewicht beziehen sich nur auf unser Standardmaß DA.
 Fehler und Änderungen, sowie Preisänderungen vorbehalten.
 Information on compression ratio, dome volume and piston weight refers to our standard size DA only.
 Errors and modifications as well as changes in prices excepted.

Modell Model	306-RS S16 / 306 GTI 2.0Ltr. 16V (167PS)	306 Kit Car EVO 5.6.7	306 2.0Ltr. S16 Turbo (167PS)
Baujahre Years	-	-	-
Motorcode Engine type	XU10J4RS	XU10J4RSK	XU10J4RS
Hubraum (cm³) Display (cm³)	1998	1998	1998

Kolbensatz-Nr. Piston set No.	Bohrung-Ø Bore Ø (mm)	Ringsatz Ring set	Kolbensatz-Nr. Piston set No.	Bohrung-Ø Bore Ø (mm)	Ringsatz Ring set	Kolbensatz-Nr. Piston set No.	Bohrung-Ø Bore Ø (mm)	Ringsatz Ring set
K9181DA	86.00	860XSY	K9182DA	86.00	860XSY	K9203DA	86.00	860XTY
K9181D050	86.50	865XSY	K9182D050	86.50	865XSY	K9203D050	86.50	865XTY
K9181D100	87.00	870XSY				K9203D100	87.00	870XTY

Preisinformation - Price information			
Preiscode Price code	A4.2	DA = A4.2 D050 = A4.3	A4.3
Enthaltene Teile - Included parts			
Clips Circlips	CW20	CW18	CW22
Bolzen Wristpins	WP038	WP053	WP046
Ringe Rings	siehe oben - see above	siehe oben - see above	siehe oben - see above
Technische Angaben - Technical information			
Zylinderanzahl Number of cylinders	4	4	4
Ventile pro Zylinder Valves per cylinder	4	4	4
Pleuellänge (mm) Rod length (mm)	158.00	160.00	158.00
Hub (mm) Stroke (mm)	86.00	86.00	86.00
Laufspiel (mm) Clearance (mm)	0.08	0.08	0.07
Wössner Verdichtungsverhältnis Wössner compression ratio	12.20:1	12.60:1	8.00:1
OEM Verdichtungsverhältnis OEM compression ratio	10.80:1	10.80:1	10.80:1
Domvolumen (cm³) Dome volume (cm³)	+2.80	+7.50	-24.94
Kompressionshöhe (mm) Compression height (mm)	34.00	28.90	34.00
Theoretisches Gewicht (g) Theoretical weight (g)	317.00	294.00	345.00
Zusatzteile - Extra parts			
Wössner Pleuel Wössner connecting rods	KPL029	keine vorhanden - none available	keine vorhanden - none available
Cometic Kopfdichtung Cometic top end gasket	siehe Dichtungsliste - see gaskets list	siehe Dichtungsliste - see gaskets list	siehe Dichtungsliste - see gaskets list

Peugeot®

Alle Angaben zum Verdichtungsverhältnis, Domvolumen und Kolbengewicht beziehen sich nur auf unser Standardmaß DA. Fehler und Änderungen, sowie Preisänderungen vorbehalten.

Information on compression ratio, dome volume and piston weight refers to our standard size DA only. Errors and modifications as well as changes in prices excepted.

¹⁾ Nur mit einer mindestens 1.5 mm dicken Dichtung einsetzen.
Only use this connecting rod with a 1.5mm gasket or more.

Modell Model	309 GTI / 309 S16 / 405 MI16 1.9Ltr.			309 GTI / S16 / 405 MI16 1.9Ltr. Turbo			405 T16		
Baujahre Years	-			-			-		
Motorcode Engine type	XU9J4			XU9J4			XU10J4STROKER		
Hubraum (cm³) Display (cm³)	1903			1903			1997		
	Kolbensatz-Nr. Piston set No.	Bohrung-Ø Bore Ø (mm)	Ringsatz Ring set	Kolbensatz-Nr. Piston set No.	Bohrung-Ø Bore Ø (mm)	Ringsatz Ring set	Kolbensatz-Nr. Piston set No.	Bohrung-Ø Bore Ø (mm)	Ringsatz Ring set
	K9042DA	83.00	830XSY	K9229D050	83.50	835XTY	K9115DA	86.00	860XTY
	K9042D050	83.50	835XSY				K9115D050	86.50	865XTY
	K9042D200	85.00	850XSY				K9115D100	87.00	870XTY
	Preisinformation - Price information								
Preiscode Price code	A4.3			A4.3			A4.3		
	Enthaltene Teile - Included parts								
Clips Circlips	CW22			CW22			CW23		
Bolzen Wristpins	WP009			WP046			WP024		
Ringe Rings	siehe oben - see above			siehe oben - see above			siehe oben - see above		
	Technische Angaben - Technical information								
Zylinderanzahl Number of cylinders	4			4			4		
Ventile pro Zylinder Valves per cylinder	4			4			4		
Pleuellänge (mm) Rod length (mm)	143.00			143.00			152.00		
Hub (mm) Stroke (mm)	88.00			88.00			86.00		
Laufspiel (mm) Clearance (mm)	0.08			0.07			0.07		
Wössner Verdichtungsverhältnis Wössner compression ratio	11.80:1			8.50:1			OEM		
OEM Verdichtungsverhältnis OEM compression ratio	10.40:1			10.40:1			8.00:1		
Domvolumen (cm³) Dome volume (cm³)	+1.70			-17.50			+0.00		
Kompressionshöhe (mm) Compression height (mm)	38.00			38.00			35.50		
Theoretisches Gewicht (g) Theoretical weight (g)	326.00			320.00			354.00		
	Zusatzteile - Extra parts								
Wössner Pleuel Wössner connecting rods	keine vorhanden - none available			keine vorhanden - none available			keine vorhanden - none available		
Cometic Kopfdichtung Cometic top end gasket	siehe Dichtungsliste - see gaskets list			siehe Dichtungsliste - see gaskets list			siehe Dichtungsliste - see gaskets list		



Alle Angaben zum Verdichtungsverhältnis, Domvolumen und Kolbengewicht beziehen sich nur auf unser Standardmaß DA. Fehler und Änderungen, sowie Preisänderungen vorbehalten.

Information on compression ratio, dome volume and piston weight refers to our standard size DA only. Errors and modifications as well as changes in prices excepted.

² Brennraum muss der Domform des Kolbens angepasst werden
Combustion chamber must be adapted to the piston dome design

Modell Model	356 B / 912 / 356 SC Super 90 (90PS)	911 E / 911 L 2.0Ltr. 130-140PS	911 S 2.0Ltr. 160PS
Baujahre Years	60-69	65-68	66
Motorcode Engine type	616.16 / 616.36	2000	-
Hubraum (cm ³) Display (cm ³)	1582	1991	1991

Kolbensatz-Nr. Piston set No.	Bohrung-Ø Bore Ø (mm)	Ringsatz Ring set	Kolbensatz-Nr. Piston set No.	Bohrung-Ø Bore Ø (mm)	Ringsatz Ring set	Kolbensatz-Nr. Piston set No.	Bohrung-Ø Bore Ø (mm)	Ringsatz Ring set
K9015DA ²	82.50	825XSY	K9102DA	80.00	800XDS	K9412DA	80.00	800XDS
K9015D050 ²	83.00	830XSY	K9102D050	80.50	805XDS	K9412D050	80.50	805XDS
K9015D100 ²	83.50	835XSY	K9102D100	81.00	810XSY	K9412D100	81.00	810XDS

Preisinformation - Price information			
Preiscode Price code	A4.3	A6.1	A6.1
Enthaltene Teile - Included parts			
Clips Circlips	CW22	CW22	CW22
Bolzen Wristpins	WP017	WP017	WP017
Ringe Rings	siehe oben - see above	siehe oben - see above	siehe oben - see above
Technische Angaben - Technical information			
Zylinderanzahl Number of cylinders	4	6	6
Ventile pro Zylinder Valves per cylinder	2	2	2
Pleuellänge (mm) Rod length (mm)	136.00	130.00	130.00
Hub (mm) Stroke (mm)	74.00	66.00	66.00
Laufspiel (mm) Clearance (mm)	0.07	0.06	0.07
Wössner Verdichtungsverhältnis Wössner compression ratio	9.50:1	9.00:1	10.50:1
OEM Verdichtungsverhältnis OEM compression ratio	9.30:1	9.10:1	9.80:1
Domvolumen (cm ³) Dome volume (cm ³)	+19.33	+32.30	+34.50
Kompressionshöhe (mm) Compression height (mm)	27.00	34.00	34.00
Theoretisches Gewicht (g) Theoretical weight (g)	292.00	325.00	342.00
Zusatzteile - Extra parts			
Wössner Pleuel Wössner connecting rods	keine vorhanden - none available	keine vorhanden - none available	keine vorhanden - none available
Cometic Kopfdichtung Cometic top end gasket	siehe Dichtungsliste - see gaskets list	siehe Dichtungsliste - see gaskets list	siehe Dichtungsliste - see gaskets list



Alle Angaben zum Verdichtungsverhältnis, Domvolumen und Kolbengewicht beziehen sich nur auf unser Standardmaß DA.
Fehler und Änderungen, sowie Preisänderungen vorbehalten.
Information on compression ratio, dome volume and piston weight refers to our standard size DA only.
Errors and modifications as well as changes in prices excepted.

Neu!

Modell Model	911 "T" 2.2Ltr. (125PS)	911 S 2.2Ltr.(180PS)	911 S/E/T 2,4Ltr.																																				
Baujahre Years	69-71	69-70	72-73 / 72-73 / 71-73																																				
Motorcode Engine type	911.03	911.02	-																																				
Hubraum (cm³) Display (cm³)	2193	2193	2340																																				
	<table border="1"> <thead> <tr> <th>Kolbensatz-Nr. Piston set No.</th> <th>Bohrung-Ø Bore Ø (mm)</th> <th>Ringsatz Ring set</th> </tr> </thead> <tbody> <tr> <td>K9135DA</td> <td>84.00</td> <td>840XTY</td> </tr> <tr> <td>K9135D050</td> <td>84.50</td> <td>845XTY</td> </tr> <tr> <td>K9135D100</td> <td>85.00</td> <td>850XTY</td> </tr> </tbody> </table>	Kolbensatz-Nr. Piston set No.	Bohrung-Ø Bore Ø (mm)	Ringsatz Ring set	K9135DA	84.00	840XTY	K9135D050	84.50	845XTY	K9135D100	85.00	850XTY	<table border="1"> <thead> <tr> <th>Kolbensatz-Nr. Piston set No.</th> <th>Bohrung-Ø Bore Ø (mm)</th> <th>Ringsatz Ring set</th> </tr> </thead> <tbody> <tr> <td>K9103DA</td> <td>84.00</td> <td>840XSY</td> </tr> <tr> <td>K9103D050</td> <td>84.50</td> <td>845XSY</td> </tr> <tr> <td>K9103D100</td> <td>85.00</td> <td>850XSY</td> </tr> </tbody> </table>	Kolbensatz-Nr. Piston set No.	Bohrung-Ø Bore Ø (mm)	Ringsatz Ring set	K9103DA	84.00	840XSY	K9103D050	84.50	845XSY	K9103D100	85.00	850XSY	<table border="1"> <thead> <tr> <th>Kolbensatz-Nr. Piston set No.</th> <th>Bohrung-Ø Bore Ø (mm)</th> <th>Ringsatz Ring set</th> </tr> </thead> <tbody> <tr> <td>K9482DA</td> <td>84.00</td> <td>840XSY</td> </tr> <tr> <td>K9482D050</td> <td>84.50</td> <td>845XSY</td> </tr> <tr> <td>K9482D100</td> <td>85.00</td> <td>850XSY</td> </tr> </tbody> </table>	Kolbensatz-Nr. Piston set No.	Bohrung-Ø Bore Ø (mm)	Ringsatz Ring set	K9482DA	84.00	840XSY	K9482D050	84.50	845XSY	K9482D100	85.00	850XSY
Kolbensatz-Nr. Piston set No.	Bohrung-Ø Bore Ø (mm)	Ringsatz Ring set																																					
K9135DA	84.00	840XTY																																					
K9135D050	84.50	845XTY																																					
K9135D100	85.00	850XTY																																					
Kolbensatz-Nr. Piston set No.	Bohrung-Ø Bore Ø (mm)	Ringsatz Ring set																																					
K9103DA	84.00	840XSY																																					
K9103D050	84.50	845XSY																																					
K9103D100	85.00	850XSY																																					
Kolbensatz-Nr. Piston set No.	Bohrung-Ø Bore Ø (mm)	Ringsatz Ring set																																					
K9482DA	84.00	840XSY																																					
K9482D050	84.50	845XSY																																					
K9482D100	85.00	850XSY																																					
	Preisinformation - Price information																																						
Preiscode Price code	A6.1	A6.1	A6.1																																				
	Enthaltene Teile - Included parts																																						
Clips Circlips	CW22	CW22	CW22																																				
Bolzen Wristpins	WP017	WP017	WP017																																				
Ringe Rings	siehe oben - see above	siehe oben - see above	siehe oben - see above																																				
	Technische Angaben - Technical information																																						
Zylinderanzahl Number of cylinders	6	6	6																																				
Ventile pro Zylinder Valves per cylinder	2	2	2																																				
Pleuellänge (mm) Rod length (mm)	130.00	130.00	127.75																																				
Hub (mm) Stroke (mm)	66.00	66.00	70.40																																				
Laufspiel (mm) Clearance (mm)	0.06	0.06	0.06																																				
Wössner Verdichtungsverhältnis Wössner compression ratio	8.50:1	10.50:1	10.00:1																																				
OEM Verdichtungsverhältnis OEM compression ratio	8.60:1	9.80:1	7.50:1 (911T) 8.00:1 (911E) 8.50:1 (911S)																																				
Domvolumen (cm³) Dome volume (cm³)	+19.10	+29.40	+24.60																																				
Kompressionshöhe (mm) Compression height (mm)	34.00	34.00	34.00																																				
Theoretisches Gewicht (g) Theoretical weight (g)	351.00	354.00	329.40																																				
	Zusatzteile - Extra parts																																						
Wössner Pleuel Wössner connecting rods	keine vorhanden - none available	keine vorhanden - none available	keine vorhanden - none available																																				
Cometic Kopfdichtung Cometic top end gasket	siehe Dichtungsliste - see gaskets list	siehe Dichtungsliste - see gaskets list	siehe Dichtungsliste - see gaskets list																																				

Alle Angaben zum Verdichtungsverhältnis, Domvolumen und Kolbengewicht beziehen sich nur auf unser Standardmaß DA.
 Fehler und Änderungen, sowie Preisänderungen vorbehalten.
 Information on compression ratio, dome volume and piston weight refers to our standard size DA only.
 Errors and modifications as well as changes in prices excepted.

Modell Model	911 SC 3.0Ltr. (204PS)	911 SC 3.0Ltr.	RS 2.7Ltr.
Baujahre Years	80-83	80-83	73
Motorcode Engine type	930.10	930.10	-
Hubraum (cm³) Display (cm³)	2993	2993	2687

Kolbensatz-Nr. Piston set No.	Bohrung-Ø Bore Ø (mm)	Ringsatz Ring set	Kolbensatz-Nr. Piston set No.	Bohrung-Ø Bore Ø (mm)	Ringsatz Ring set	Kolbensatz-Nr. Piston set No.	Bohrung-Ø Bore Ø (mm)	Ringsatz Ring set
K9254DA	95.00	950XSY	K9456DA	95.00	950XSY	K9413DA	90.00	900XSY
K9254D300	98.00	980XSY						

Preisinformation - Price information			
Preiscode Price code	A6.2	A6.1	A6.1
Enthaltene Teile - Included parts			
Clips Circlips	C22X1.6	C22X1.6	CW22
Bolzen Wristpins	WP017	WP046	WP017
Ringe Rings	siehe oben - see above	siehe oben - see above	siehe oben - see above
Technische Angaben - Technical information			
Zylinderanzahl Number of cylinders	6	6	6
Ventile pro Zylinder Valves per cylinder	2	2	2
Pleuellänge (mm) Rod length (mm)	127.75	127.75	127.00
Hub (mm) Stroke (mm)	70.40	70.40	70.40
Laufspiel (mm) Clearance (mm)	0.05	0.05	0.05
Wössner Verdichtungsverhältnis Wössner compression ratio	10.50:1	11.50:1	11.60:1
OEM Verdichtungsverhältnis OEM compression ratio	9.80:1	9.80:1	8.50:1
Domvolumen (cm³) Dome volume (cm³)	+42.20	+52.40	+31.50
Kompressionshöhe (mm) Compression height (mm)	34.00	34.00	33.70
Theoretisches Gewicht (g) Theoretical weight (g)	456.00	457	368
Zusatzteile - Extra parts			
Wössner Pleuel Wössner connecting rods	keine vorhanden - none available	keine vorhanden - none available	keine vorhanden - none available
Cometic Kopfdichtung Cometic top end gasket	siehe Dichtungsliste - see gaskets list	siehe Dichtungsliste - see gaskets list	siehe Dichtungsliste - see gaskets list



Alle Angaben zum Verdichtungsverhältnis, Domvolumen und Kolbengewicht beziehen sich nur auf unser Standardmaß DA. Fehler und Änderungen, sowie Preisänderungen vorbehalten.

Information on compression ratio, dome volume and piston weight refers to our standard size DA only. Errors and modifications as well as changes in prices excepted.

Modell Model	911 3.2Ltr. 3.2Ltr.	930 3.3Ltr. Turbo	944 2.5 Ltr.
Baujahre Years	83-90	77-90	88-89
Motorcode Engine type	930.20 / 930.21 / 930.26	M30.66 / B6	-
Hubraum (cm³) Display (cm³)	3164	3299	2479

Kolbensatz-Nr. Piston set No.	Bohrung-Ø Bore Ø (mm)	Ringsatz Ring set	Kolbensatz-Nr. Piston set No.	Bohrung-Ø Bore Ø (mm)	Ringsatz Ring set	Kolbensatz-Nr. Piston set No.	Bohrung-Ø Bore Ø (mm)	Ringsatz Ring set
K9255DA	95.00	950XSY	K9290DA	97.00	970XTY	K9476DA	100.00	1000XTY
K9255D300	98.00	980XSY				K9476D050	100.50	1005XTY
						K9476D100	101.00	1010XTY

Preisinformation - Price information			
Preiscode Price code	DA = A6.2 D300 = A6.1	A6.2	A4.5
Enthaltene Teile - Included parts			
Clips Circlips	C23X1.6	C23X1.6	CW24
Bolzen Wristpins	WP024	WP094	WP022
Ringe Rings	siehe oben - see above	siehe oben - see above	siehe oben - see above
Technische Angaben - Technical information			
Zylinderanzahl Number of cylinders	6	6	4
Ventile pro Zylinder Valves per cylinder	2	2	2
Pleuellänge (mm) Rod length (mm)	127.00	127.00	-
Hub (mm) Stroke (mm)	74.40	74.40	78.90
Laufspiel (mm) Clearance (mm)	0.05	0.05	0.08
Wössner Verdichtungsverhältnis Wössner compression ratio	10.50:1	OEM	OEM
OEM Verdichtungsverhältnis OEM compression ratio	10.30:1	7.00:1	10.60:1
Domvolumen (cm³) Dome volume (cm³)	+36.50	+4.20	-0.50
Kompressionshöhe (mm) Compression height (mm)	32.80	32.80	40.80
Theoretisches Gewicht (g) Theoretical weight (g)	432	415	579.00
Zusatzteile - Extra parts			
Wössner Pleuel Wössner connecting rods	keine vorhanden - none available	keine vorhanden - none available	keine vorhanden - none available
Cometic Kopfdichtung Cometic top end gasket	siehe Dichtungsliste - see gaskets list	siehe Dichtungsliste - see gaskets list	siehe Dichtungsliste - see gaskets list



Alle Angaben zum Verdichtungsverhältnis, Domvolumen und Kolbengewicht beziehen sich nur auf unser Standardmaß DA.
Fehler und Änderungen, sowie Preisänderungen vorbehalten.
Information on compression ratio, dome volume and piston weight refers to our standard size DA only.
Errors and modifications as well as changes in prices excepted.

Modell Model	944 2.5 Ltr. Turbo	964 3.6Ltr.	964 to 3.8Ltr.						
Baujahre Years	all	89-94	89-94						
Motorcode Engine type	-	-	-						
Hubraum (cm³) Display (cm³)	2479	3598	3743						
	Kolbensatz-Nr. Piston set No.	Bohrung-Ø Bore Ø (mm)	Ringsatz Ring set	Kolbensatz-Nr. Piston set No.	Bohrung-Ø Bore Ø (mm)	Ringsatz Ring set	Kolbensatz-Nr. Piston set No.	Bohrung-Ø Bore Ø (mm)	Ringsatz Ring set
	K9477DA	100.00	1000XTY	K9017DA	100.00	1000XSY	K9017D200	102.00	1020XSK
	K9477D050	100.50	1005XTY						
	K9477D100	101.00	1010XTY						
	Preisinformation - Price information								
Preiscode Price code	A4.5			A6.1			A6.1		
	Enthaltene Teile - Included parts								
Clips Circlips	CW24			C23X1.6			C23X1.6		
Bolzen Wristpins	WP022			WP008			WP008		
Ringe Rings	siehe oben - see above			siehe oben - see above			siehe oben - see above		
	Technische Angaben - Technical information								
Zylinderanzahl Number of cylinders	4			3L / 3R			3L / 3R		
Ventile pro Zylinder Valves per cylinder	2			2			2		
Pleuellänge (mm) Rod length (mm)	-			127.00			127.00		
Hub (mm) Stroke (mm)	78.90			76.40			76.40		
Laufspiel (mm) Clearance (mm)	0.08			0.05			0.05		
Wössner Verdichtungsverhältnis Wössner compression ratio	OEM			11.80:1			11.80:1		
OEM Verdichtungsverhältnis OEM compression ratio	8.00:1			11.30:1			11.30:1		
Domvolumen (cm³) Dome volume (cm³)	-26.60			+40.20			+40.20		
Kompressionshöhe (mm) Compression height (mm)	40.80			31.70			31.70		
Theoretisches Gewicht (g) Theoretical weight (g)	583.00			460.00			440.00		
	Zusatzteile - Extra parts								
Wössner Pleuel Wössner connecting rods	keine vorhanden - none available			keine vorhanden - none available			keine vorhanden - none available		
Cometic Kopfdichtung Cometic top end gasket	siehe Dichtungsliste - see gaskets list			siehe Dichtungsliste - see gaskets list			siehe Dichtungsliste - see gaskets list		



Alle Angaben zum Verdichtungsverhältnis, Domvolumen und Kolbengewicht beziehen sich nur auf unser Standardmaß DA. Fehler und Änderungen, sowie Preisänderungen vorbehalten.

Information on compression ratio, dome volume and piston weight refers to our standard size DA only. Errors and modifications as well as changes in prices excepted.

Modell Model	965 Turbo to 3.8Ltr.	993 3.6Ltr.	993 to 3.8Ltr.						
Baujahre Years	90-94	94-98	94-98						
Motorcode Engine type	-	-	-						
Hubraum (cm³) Display (cm³)	3743	3598	3743						
	Kolbensatz-Nr. Piston set No.	Bohrung-Ø Bore Ø (mm)	Ringsatz Ring set	Kolbensatz-Nr. Piston set No.	Bohrung-Ø Bore Ø (mm)	Ringsatz Ring set	Kolbensatz-Nr. Piston set No.	Bohrung-Ø Bore Ø (mm)	Ringsatz Ring set
	K9196D200	102.00	1020XSK	K9016DA	100.00	1000XSY	K9016D200	102.00	1020XSK
Preisinformation - Price information									
Preiscode Price code	A6.1			A6.1			A6.1		
Enthaltene Teile - Included parts									
Clips Circlips	C23X1.6			C23X1.6			C23X1.6		
Bolzen Wristpins	WP008			WP008			WP008		
Ringe Rings	siehe oben - see above			siehe oben - see above			siehe oben - see above		
Technische Angaben - Technical information									
Zylinderanzahl Number of cylinders	6			6			6		
Ventile pro Zylinder Valves per cylinder	2			2			2		
Pleuellänge (mm) Rod length (mm)	127.00			127.00			127.00		
Hub (mm) Stroke (mm)	76.40			76.40			76.40		
Laufspiel (mm) Clearance (mm)	0.05			0.05			0.05		
Wössner Verdichtungsverhältnis Wössner compression ratio	8.20:1			11.80:1			11.80:1		
OEM Verdichtungsverhältnis OEM compression ratio	7.50:1			11.30:1			11.30:1		
Domvolumen (cm³) Dome volume (cm³)	+6.70			+40.20			+40.20		
Kompressionshöhe (mm) Compression height (mm)	31.70			31.70			31.70		
Theoretisches Gewicht (g) Theoretical weight (g)	426.00			461.00			443.00		
Zusatzteile - Extra parts									
Wössner Pleuel Wössner connecting rods	keine vorhanden - none available			keine vorhanden - none available			keine vorhanden - none available		
Cometic Kopfdichtung Cometic top end gasket	siehe Dichtungsliste - see gaskets list			siehe Dichtungsliste - see gaskets list			siehe Dichtungsliste - see gaskets list		



Alle Angaben zum Verdichtungsverhältnis, Domvolumen und Kolbengewicht beziehen sich nur auf unser Standardmaß DA.
 Fehler und Änderungen, sowie Preisänderungen vorbehalten.
 Information on compression ratio, dome volume and piston weight refers to our standard size DA only.
 Errors and modifications as well as changes in prices excepted.

Modell Model	993 TT / GT2 3.6Ltr.			993 Turbo to 3.8Ltr. (Turbo 1995-98 / GT2 1996-98)			996 TT / GT2 to 3.8Ltr. to 3.8Ltr.		
Baujahre Years	95-98			95-98 / 96-98			01-05		
Motorcode Engine type	-			-			-		
Hubraum (cm³) Display (cm³)	3743			3743			3743		
	Kolbensatz-Nr. Piston set No.	Bohrung-Ø Bore Ø (mm)	Ringsatz Ring set	Kolbensatz-Nr. Piston set No.	Bohrung-Ø Bore Ø (mm)	Ringsatz Ring set	Kolbensatz-Nr. Piston set No.	Bohrung-Ø Bore Ø (mm)	Ringsatz Ring set
	K9018DA	100.00	1000XTY	K9018D200	102.00	1020XSK	K9260D200	102.00	1020XSK
	Preisinformation - Price information								
Preiscode Price code	A6.2			A6.2			A6.2		
	Enthaltene Teile - Included parts								
Clips Circlips	C23X1.6			C23X1.6			C23X1.6		
Bolzen Wristpins	WP094			WP094			WP047		
Ringe Rings	siehe oben - see above			siehe oben - see above			siehe oben - see above		
	Technische Angaben - Technical information								
Zylinderanzahl Number of cylinders	6			6			6		
Ventile pro Zylinder Valves per cylinder	2			2			4		
Pleuellänge (mm) Rod length (mm)	127.00			127.00			127.00		
Hub (mm) Stroke (mm)	76.40			76.40			76.40		
Laufspiel (mm) Clearance (mm)	0.07			0.07			0.07		
Wössner Verdichtungsverhältnis Wössner compression ratio	OEM			OEM			OEM		
OEM Verdichtungsverhältnis OEM compression ratio	8.00:1			8.00:1			9.40:1		
Domvolumen (cm³) Dome volume (cm³)	+12.10			+12.10			-20.00		
Kompressionshöhe (mm) Compression height (mm)	31.60			31.60			33.10		
Theoretisches Gewicht (g) Theoretical weight (g)	462.00			453.00			453.00		
	Zusatzeile - Extra parts								
Wössner Pleuel Wössner connecting rods	keine vorhanden - none available			keine vorhanden - none available			keine vorhanden - none available		
Cometic Kopfdichtung Cometic top end gasket	siehe Dichtungsliste - see gaskets list			siehe Dichtungsliste - see gaskets list			siehe Dichtungsliste - see gaskets list		



Alle Angaben zum Verdichtungsverhältnis, Domvolumen und Kolbengewicht beziehen sich nur auf unser Standardmaß DA. Fehler und Änderungen, sowie Preisänderungen vorbehalten.

Information on compression ratio, dome volume and piston weight refers to our standard size DA only. Errors and modifications as well as changes in prices excepted.

⁴ Dieser Kolbensatz darf nicht auf Locasil-Zylinderlaufflächen verwendet werden. Locasil-Zylinder müssen ausgebuchst oder beschichtet werden. Für Alusil-Zylinderlaufflächen müssen die Kolben zunächst mit Molykote beschichtet werden.

This piston set must not be used in Lokasil bores. Locasil bores must be bored or coated. For Alusil bores, the pistons must first be coated with Molykote.

Modell Model	997 GT3 RS 3.8Ltr. (415PS)	Cayman S 3.4Ltr.	996 911Carrera / 911Carrera 4 3.4Ltr.
Baujahre Years	06-current	-	until 01
Motorcode Engine type	-	M97.21	M96.01 / M96.04
Hubraum (cm ³) Display (cm ³)	3743	3387	3387

Kolbensatz-Nr. Piston set No.	Bohrung-Ø Bore Ø (mm)	Ringsatz Ring set	Kolbensatz-Nr. Piston set No.	Bohrung-Ø Bore Ø (mm)	Ringsatz Ring set	Kolbensatz-Nr. Piston set No.	Bohrung-Ø Bore Ø (mm)	Ringsatz Ring set
K9268D200	102.00	1020XSK	K9471DA ⁴	96.00	960XTY	K9472DA ⁴	96.00	960XTY
			K9471D050 ⁴	96.50	965XTY	K9472D050 ⁴	96.50	965XTY
			K9471D100 ⁴	97.00	970XTY	K9472D100 ⁴	97.00	970XTY

Preisinformation - Price information			
Preiscode Price code	A6.2	A6.2	A6.2
Enthaltene Teile - Included parts			
Clips Circlips	C22X1.6	C22X1.6	C22X1.6
Bolzen Wristpins	WP009	WP098	WP098
Ringe Rings	siehe oben - see above	siehe oben - see above	siehe oben - see above
Technische Angaben - Technical information			
Zylinderanzahl Number of cylinders	6	6	6
Ventile pro Zylinder Valves per cylinder	4	4	4
Pleuellänge (mm) Rod length (mm)	130.50	-	-
Hub (mm) Stroke (mm)	76.40	78.00	78.00
Laufspiel (mm) Clearance (mm)	0.07	0.05	0.05
Wössner Verdichtungsverhältnis Wössner compression ratio	12.70:1	OEM	OEM
OEM Verdichtungsverhältnis OEM compression ratio	12.00:1	11.10:1	11.30:1
Domvolumen (cm ³) Dome volume (cm ³)	-0.80	-7.80	-15.00
Kompressionshöhe (mm) Compression height (mm)	30.10	32.30	32.30
Theoretisches Gewicht (g) Theoretical weight (g)	418.00	410.00	398.00
Zusatzteile - Extra parts			
Wössner Pleuel Wössner connecting rods	keine vorhanden - none available	keine vorhanden - none available	keine vorhanden - none available
Cometic Kopfdichtung Cometic top end gasket	siehe Dichtungsliste - see gaskets list	siehe Dichtungsliste - see gaskets list	siehe Dichtungsliste - see gaskets list



Alle Angaben zum Verdichtungsverhältnis, Domvolumen und Kolbengewicht beziehen sich nur auf unser Standardmaß DA. Fehler und Änderungen, sowie Preisänderungen vorbehalten.

Information on compression ratio, dome volume and piston weight refers to our standard size DA only. Errors and modifications as well as changes in prices excepted.

⁴ Dieser Kolbensatz darf nicht auf Locasil-Zylinderlaufflächen verwendet werden. Locasil-Zylinder müssen ausgebuchst oder beschichtet werden. Für Alusil-Zylinderlaufflächen müssen die Kolben zunächst mit Molykote beschichtet werden.

This piston set must not be used in Lokasil bores. Locasil bores must be bored or coated. For Alusil bores, the pistons must first be coated with Molykote.

Modell Model	996 - 911Carrera / 996 - 911Targa / 996 - 911Carrera 4 / 996 - 911Carrera 4S 3.6Ltr.	997 - 911Carrera S / 997 - 911Carrera 4S 3.8Ltr.
Baujahre Years	02-current	-
Motorcode Engine type	M96.03	M97.01
Hubraum (cm ³) Display (cm ³)	3596	3824

Kolbensatz-Nr. Piston set No.	Bohrung-Ø Bore Ø (mm)	Ringsatz Ring set	Kolbensatz-Nr. Piston set No.	Bohrung-Ø Bore Ø (mm)	Ringsatz Ring set
K9473DA ⁴	96.00	960XTY	K9474DA ⁴	99.00	990XTY
K9473D050 ⁴	96.50	965XTY	K9474D050 ⁴	99.50	995XTY
K9473D100 ⁴	97.00	970XTY	K9474D100 ⁴	100.00	1000XTY

Preisinformation - Price information		
Preiscode Price code	A6.2	A6.2
Enthaltene Teile - Included parts		
Clips Circlips	C22X1.6	C22X1.6
Bolzen Wristpins	WP098	WP098
Ringe Rings	siehe oben - see above	siehe oben - see above
Technische Angaben - Technical information		
Zylinderanzahl Number of cylinders	6	6
Ventile pro Zylinder Valves per cylinder	4	4
Pleuellänge (mm) Rod length (mm)	-	-
Hub (mm) Stroke (mm)	82.80	82.80
Laufspiel (mm) Clearance (mm)	0.05	0.05
Wössner Verdichtungsverhältnis Wössner compression ratio	OEM	OEM
OEM Verdichtungsverhältnis OEM compression ratio	11.30:1	11.80:1
Domvolumen (cm ³) Dome volume (cm ³)	-11.00	-13.80
Kompressionshöhe (mm) Compression height (mm)	33.00	33.00
Theoretisches Gewicht (g) Theoretical weight (g)	402.00	427.00
Zusatzteile - Extra parts		
Wössner Pleuel Wössner connecting rods	keine vorhanden - none available	keine vorhanden - none available
Cometic Kopfdichtung Cometic top end gasket	siehe Dichtungsliste - see gaskets list	siehe Dichtungsliste - see gaskets list

Alle Angaben zum Verdichtungsverhältnis, Domvolumen und Kolbengewicht beziehen sich nur auf unser Standardmaß DA.
 Fehler und Änderungen, sowie Preisänderungen vorbehalten.
 Information on compression ratio, dome volume and piston weight refers to our standard size DA only.
 Errors and modifications as well as changes in prices excepted.

Cylinder

Part number	Bore Ø (mm)	Fitting Ø (mm)	Height (mm)	Price code
ZP107-114.5	102.00	107.00	114.50	Z1
ZP107-120	102.00	107.00	120.00	Z1
ZP109-114.5	102.00	109.00	114.50	Z1
ZP109-120	102.00	109.00	120.00	Z1
ZP092-123	80.00	92.00	123.00	Z1
ZP092-120	84.00	92.00	120.00	Z5

Cylinder Kit

Part number	Bore Ø (mm)	Fitting Ø (mm)	Height (mm)	Price code
ZP107-114.5K	102.00	107.00	114.50	Z2
ZP107-120K	102.00	107.00	120.00	Z2
ZP109-114.5K	102.00	109.00	114.50	Z2
ZP109-120K	102.00	109.00	120.00	Z2
ZP092-123K	80.00	92.00	123.00	Z2
ZP092-120K	84.00	92.00	120.00	Z6

Sleeve

Part number	Bore Ø (mm)	Fitting Ø (mm)	Height (mm)	Price code
PS	102.00	107.00	120.50	Z3

Sleeve Kit

Part number	Bore Ø (mm)	Fitting Ø (mm)	Height (mm)	Price code
PSK	102.00	107.00	120.50	Z4

Renault®

Alle Angaben zum Verdichtungsverhältnis, Domvolumen und Kolbengewicht beziehen sich nur auf unser Standardmaß DA.
Fehler und Änderungen, sowie Preisänderungen vorbehalten.

Information on compression ratio, dome volume and piston weight refers to our standard size DA only.
Errors and modifications as well as changes in prices excepted.

¹ Ringe müssen gekürzt werden
Rings must be shortened

Modell Model	Alpine 1300 / R8 Gordini 1300	Alpine 1600 / R12 Gordini	Alpine 1600
Baujahre Years	-	-	-
Motorcode Engine type	812-00	807-12 / 807-G / 803-32	807-12 / 807-G / 803-32
Hubraum (cm ³) Display (cm ³)	1255	1565	1796

Kolbensatz-Nr. Piston set No.	Bohrung-Ø Bore Ø (mm)	Ringsatz Ring set	Kolbensatz-Nr. Piston set No.	Bohrung-Ø Bore Ø (mm)	Ringsatz Ring set	Kolbensatz-Nr. Piston set No.	Bohrung-Ø Bore Ø (mm)	Ringsatz Ring set
K9118D050	75.00	750XDS	K9185D080	77.80	778XDS	K9418D550	82.50	825XSY
K9118D120 ¹	75.70	760XSY	K9185D100	78.00	780XDS			
			K9185D200	79.00	790XDS			
			K9185D300	80.00	800XDS			

Preisinformation - Price information			
Preiscode Price code	A4.3	D080-D200 = A4.2 / D300 = A4.3	A4.3
Enthaltene Teile - Included parts			
Clips Circlips	CW20	CW21	CW21
Bolzen Wristpins	WP038	WP051	WP034
Ringe Rings	siehe oben - see above	siehe oben - see above	siehe oben - see above
Technische Angaben - Technical information			
Zylinderanzahl Number of cylinders	4	4	4
Ventile pro Zylinder Valves per cylinder	2	2	4
Pleuellänge (mm) Rod length (mm)	133.00	136.50	136.50
Hub (mm) Stroke (mm)	72.00	84.00	84.00
Laufspiel (mm) Clearance (mm)	0.07	0.08	0.08
Wössner Verdichtungsverhältnis Wössner compression ratio	12.50:1	11.50:1	11.50:1
OEM Verdichtungsverhältnis OEM compression ratio	9.80:1	10.30:1	10.20:1
Domvolumen (cm ³) Dome volume (cm ³)	+13.16	+23.10	+9.79
Kompressionshöhe (mm) Compression height (mm)	35.00	39.00	41.00
Theoretisches Gewicht (g) Theoretical weight (g)	252.00	314.00	339.00
Zusatztteile - Extra parts			
Wössner Pleuel Wössner connecting rods	keine vorhanden - none available	keine vorhanden - none available	keine vorhanden - none available
Cometic Kopfdichtung Cometic top end gasket	siehe Dichtungsliste - see gaskets list	siehe Dichtungsliste - see gaskets list	siehe Dichtungsliste - see gaskets list

Renault®



Alle Angaben zum Verdichtungsverhältnis, Domvolumen und Kolbengewicht beziehen sich nur auf unser Standardmaß DA. Fehler und Änderungen, sowie Preisänderungen vorbehalten.

Information on compression ratio, dome volume and piston weight refers to our standard size DA only. Errors and modifications as well as changes in prices excepted.

Modell Model	Alpine 1600			R5 Alpine			R5 Turbo 1 / Turbo 2		
Baujahre Years	-			-			-		
Motorcode Engine type	807-12 / 807-G / 803-32			840-25			8400		
Hubraum (cm³) Display (cm³)	1796			1397			1397		
	Kolbensatz-Nr. Piston set No.	Bohrung-Ø Bore Ø (mm)	Ringsatz Ring set	Kolbensatz-Nr. Piston set No.	Bohrung-Ø Bore Ø (mm)	Ringsatz Ring set	Kolbensatz-Nr. Piston set No.	Bohrung-Ø Bore Ø (mm)	Ringsatz Ring set
	K9419D550	82.50	825XSY	K9117DA	76.00	760XDS	K9116DA	76.00	760XTZ
				K9117D060	76.60	766XTZ	K9116D100	77.00	770XTZ
				K9117D100	77.00	770XDS	K9116D200	78.00	780XTZ
				K9117D400	80.00	800XDS			
	Preisinformation - Price information								
Preiscode Price code	A4.3			DA-D100 = A4.2 / D400 = A4.3			A4.2		
	Enthaltene Teile - Included parts								
Clips Circlips	CW21			CW20			CW20		
Bolzen Wristpins	WP034			WP052			WP052		
Ringe Rings	siehe oben - see above			siehe oben - see above			siehe oben - see above		
	Technische Angaben - Technical information								
Zylinderanzahl Number of cylinders	4			4			4		
Ventile pro Zylinder Valves per cylinder	4			2			2		
Pleuellänge (mm) Rod length (mm)	144.00			128.00			128.00		
Hub (mm) Stroke (mm)	84.00			77.00			77.00		
Laufspiel (mm) Clearance (mm)	0.08			0.07			0.07		
Wössner Verdichtungsverhältnis Wössner compression ratio	11.50:1			11.00:1			OEM		
OEM Verdichtungsverhältnis OEM compression ratio	10.20:1			10.00:1			7.00:1		
Domvolumen (cm³) Dome volume (cm³)	+8.85			+6.60			+6.00		
Kompressionshöhe (mm) Compression height (mm)	33.50			37.80			35.60		
Theoretisches Gewicht (g) Theoretical weight (g)	303.00			286.00			302.00		
	Zusatzteile - Extra parts								
Wössner Pleuel Wössner connecting rods	keine vorhanden - none available			KPL022			KPL022		
Cometic Kopfdichtung Cometic top end gasket	siehe Dichtungsliste - see gaskets list			siehe Dichtungsliste - see gaskets list			siehe Dichtungsliste - see gaskets list		

Renault®



Alle Angaben zum Verdichtungsverhältnis, Domvolumen und Kolbengewicht beziehen sich nur auf unser Standardmaß DA.
Fehler und Änderungen, sowie Preisänderungen vorbehalten.

Information on compression ratio, dome volume and piston weight refers to our standard size DA only.
Errors and modifications as well as changes in prices excepted.

Modell Model	R5 Alpine Turbo			R5 GT / Super 5 GT / R11			Clio 1.6Ltr. 16S		
Baujahre Years	-			-			-		
Motorcode Engine type	C6J726			C1J760 / C1J782			K4M		
Hubraum (cm³) Display (cm³)	1397			1397			1598		
	Kolbensatz-Nr. Piston set No.	Bohrung-Ø Bore Ø (mm)	Ringsatz Ring set	Kolbensatz-Nr. Piston set No.	Bohrung-Ø Bore Ø (mm)	Ringsatz Ring set	Kolbensatz-Nr. Piston set No.	Bohrung-Ø Bore Ø (mm)	Ringsatz Ring set
	K9040DA	76.00	760XTZ	K9186DA	76.00	760XTZ	K9211DA	79.50	795XDS
	K9040D100	77.00	770XTZ	K9186D060	76.60	766XTZ	K9211D050	80.00	800XDS
				K9186D100	77.00	770XTZ			
				K9186D200	78.00	780XTZ			
	Preisinformation - Price information								
Preiscode Price code	A4.2			A4.2			A4.1		
	Enthaltene Teile - Included parts								
Clips Circlips	CW20			CW20			CW18		
Bolzen Wristpins	WP061			WP052			WP054		
Ringe Rings	siehe oben - see above			siehe oben - see above			siehe oben - see above		
	Technische Angaben - Technical information								
Zylinderanzahl Number of cylinders	4			4			4		
Ventile pro Zylinder Valves per cylinder	2			2			4		
Pleuellänge (mm) Rod length (mm)	128.00			128.00			128.00		
Hub (mm) Stroke (mm)	77.00			77.00			80.50		
Laufspiel (mm) Clearance (mm)	0.08			0.08			0.08		
Wössner Verdichtungsverhältnis Wössner compression ratio	7.50:1			OEM			12.70:1		
OEM Verdichtungsverhältnis OEM compression ratio	8.60:1			8.00:1			10.00:1		
Domvolumen (cm³) Dome volume (cm³)	+10.10			+1.80			+7.10		
Kompressionshöhe (mm) Compression height (mm)	36.10			37.50			31.70		
Theoretisches Gewicht (g) Theoretical weight (g)	308.00			306.00			276.00		
	Zusatzeile - Extra parts								
Wössner Pleuel Wössner connecting rods	KPL022			KPL022			keine vorhanden - none available		
Cometic Kopfdichtung Cometic top end gasket	siehe Dichtungsliste - see gaskets list			siehe Dichtungsliste - see gaskets list			siehe Dichtungsliste - see gaskets list		

Renault®



Alle Angaben zum Verdichtungsverhältnis, Domvolumen und Kolbengewicht beziehen sich nur auf unser Standardmaß DA.
Fehler und Änderungen, sowie Preisänderungen vorbehalten.

Information on compression ratio, dome volume and piston weight refers to our standard size DA only.
Errors and modifications as well as changes in prices excepted.

Modell Model	Clio / R19 1.8Ltr. 16S	Clio / R19 1.8Ltr. 16S Turbo	Clio RS Turbo / 172 / 182
Baujahre Years	-	-	00-06
Motorcode Engine type	F7P	F7P	F4R-730
Hubraum (cm³) Display (cm³)	1764	1764	1998

Kolbensatz-Nr. Piston set No.	Bohrung-Ø Bore Ø (mm)	Ringsatz Ring set	Kolbensatz-Nr. Piston set No.	Bohrung-Ø Bore Ø (mm)	Ringsatz Ring set	Kolbensatz-Nr. Piston set No.	Bohrung-Ø Bore Ø (mm)	Ringsatz Ring set
K9104DA	82.00	820XSY	K9200DA	82.00	820XTY	K9136DA	82.70	827XTY
K9104D050	82.50	825XSY	K9200D050	82.50	825XTY	K9136DC	82.72	827XTY
K9104D100	83.00	830XSY	K9200D100	83.00	830XTY	K9136D030	83.00	830XTY
						K9136D080	83.50	835XTY
						K9136D130	84.00	840XTY

Preisinformation - Price information			
Preiscode Price code	A4.3	DA = A4.5 / D050-D100 = A4.2	A4.1
Enthaltene Teile - Included parts			
Clips Circlips	CW21	CW21	CW21
Bolzen Wristpins	WP034	WP092	WP092
Ringe Rings	siehe oben - see above	siehe oben - see above	siehe oben - see above
Technische Angaben - Technical information			
Zylinderanzahl Number of cylinders	4	4	4
Ventile pro Zylinder Valves per cylinder	4	4	4
Pleuellänge (mm) Rod length (mm)	144.00	144.00	144.00
Hub (mm) Stroke (mm)	83.50	83.50	93.00
Laufspiel (mm) Clearance (mm)	0.07	0.07	0.07
Wössner Verdichtungsverhältnis Wössner compression ratio	12.00:1	8.00:1	8.50:1
OEM Verdichtungsverhältnis OEM compression ratio	10.00:1	10.00:1	11.00:1
Domvolumen (cm³) Dome volume (cm³)	+8.60	-15.85	-18.30
Kompressionshöhe (mm) Compression height (mm)	35.50	35.50	30.20
Theoretisches Gewicht (g) Theoretical weight (g)	296.00	302.00	280.00
Zusatzteile - Extra parts			
Wössner Pleuel Wössner connecting rods	KPL021	KPL021	KPL021
Cometic Kopfdichtung Cometic top end gasket	siehe Dichtungsliste - see gaskets list	siehe Dichtungsliste - see gaskets list	siehe Dichtungsliste - see gaskets list



Alle Angaben zum Verdichtungsverhältnis, Domvolumen und Kolbengewicht beziehen sich nur auf unser Standardmaß DA. Fehler und Änderungen, sowie Preisänderungen vorbehalten.

Information on compression ratio, dome volume and piston weight refers to our standard size DA only. Errors and modifications as well as changes in prices excepted.

Modell Model	Clio RS Maxi / 172 / 182 (use with racing rods)			Clio RS			Clio RS16		
Baujahre Years	00-06			00-06			00-06		
Motorcode Engine type	F4R-730			F4R-730			F4R-730		
Hubraum (cm³) Displau (cm³)	1998			1998			1998		
	Kolbensatz-Nr. Piston set No.	Bohrung-Ø Bore Ø (mm)	Ringsatz Ring set	Kolbensatz-Nr. Piston set No.	Bohrung-Ø Bore Ø (mm)	Ringsatz Ring set	Kolbensatz-Nr. Piston set No.	Bohrung-Ø Bore Ø (mm)	Ringsatz Ring set
	K9230DA	82.70	827XSY	K9045DA	82.70	827XSY	K9417DA	82.70	827XSY
	K9230DC	82.72	827XSY	K9045DC	82.72	827XSY	K9417DC	82.72	827XSY
				K9045D030	83.00	830XSY	K9417D030	83.00	830XSY
				K9045D080	83.50	835XSY	K9417D080	83.50	835XSY
				K9045D130	84.00	840XSY	K9417D130	84.00	840XSY
	Preisinformation - Price information								
Preiscode Price code	A4.1			A4.3			A4.3		
	Enthaltene Teile - Included parts								
Clips Circlips	CW21			CW21			CW21		
Bolzen Wristpins	WP013			WP051			WP051		
Ringe Rings	siehe oben - see above			siehe oben - see above			siehe oben - see above		
	Technische Angaben - Technical information								
Zylinderanzahl Number of cylinders	4			4			4		
Ventile pro Zylinder Valves per cylinder	4			4			4		
Pleuellänge (mm) Rod length (mm)	144.00			144.00			144.00		
Hub (mm) Stroke (mm)	93.00			93.00			93.00		
Laufspiel (mm) Clearance (mm)	0.07			0.07			0.07		
Wössner Verdichtungsverhältnis Wössner compression ratio	13.30:1			12.80:1			11.80:1		
OEM Verdichtungsverhältnis OEM compression ratio	11.00:1			11.00:1			11.00:1		
Domvolumen (cm³) Dome volume (cm³)	+7.30			+5.30			+3.40		
Kompressionshöhe (mm) Compression height (mm)	30.20			30.20			30.20		
Theoretisches Gewicht (g) Theoretical weight (g)	294.00			270.00			283.00		
	Zusatzteile - Extra parts								
Wössner Pleuel Wössner connecting rods	KPL021			KPL021			KPL021		
Cometic Kopfdichtung Cometic top end gasket	siehe Dichtungsliste - see gaskets list			siehe Dichtungsliste - see gaskets list			siehe Dichtungsliste - see gaskets list		

Renault®



Alle Angaben zum Verdichtungsverhältnis, Domvolumen und Kolbengewicht beziehen sich nur auf unser Standardmaß DA.
Fehler und Änderungen, sowie Preisänderungen vorbehalten.
Information on compression ratio, dome volume and piston weight refers to our standard size DA only.
Errors and modifications as well as changes in prices excepted.

Modell Model	Clio RS / R3 (use with racing rods)	Megane RS 1+2 Turbo	R21 2.0Ltr. Turbo
Baujahre Years	07-08	-	-
Motorcode Engine type	F4R-830	F4R-776 / F4R-874	J7R752
Hubraum (cm³) Display (cm³)	1998	1998	1998

Kolbensatz-Nr. Piston set No.	Bohrung-Ø Bore Ø (mm)	Ringsatz Ring set	Kolbensatz-Nr. Piston set No.	Bohrung-Ø Bore Ø (mm)	Ringsatz Ring set	Kolbensatz-Nr. Piston set No.	Bohrung-Ø Bore Ø (mm)	Ringsatz Ring set
K9288DA	82.70	827XSY	K9475DA	82.70	827XTY	K9090DA	88.00	880XTY
K9288DC	82.72	827XSÿ	K9475DC	82.72	827XTY	K9090D050	88.50	885XTY
K9288D030	83.00	830XSY	K9475D030	83.00	830XTY			
K9288D130	84.00	840XSY	K9475D080	83.50	835XTY			
			K9475D130	84.00	840XTY			

Preisinformation - Price information			
Preiscode Price code	A4.1	A4.2	A4.3
Enthaltene Teile - Included parts			
Clips Circlips	CW21	CW21	CW24
Bolzen Wristpins	WP013	WP092	WP022
Ringe Rings	siehe oben - see above	siehe oben - see above	siehe oben - see above
Technische Angaben - Technical information			
Zylinderanzahl Number of cylinders	4	4	4
Ventile pro Zylinder Valves per cylinder	4	4	4
Pleuellänge (mm) Rod length (mm)	144.00	-	137.00
Hub (mm) Stroke (mm)	93.00	93.00	82.00
Laufspiel (mm) Clearance (mm)	0.07	0.07	0.07
Wössner Verdichtungsverhältnis Wössner compression ratio	12.70:1	OEM	OEM
OEM Verdichtungsverhältnis OEM compression ratio	11.00:1	9.00:1	8.00:1
Domvolumen (cm³) Dome volume (cm³)	+7.50	-11.40	-3.09
Kompressionshöhe (mm) Compression height (mm)	30.20	30.20	40.50
Theoretisches Gewicht (g) Theoretical weight (g)	282.00	290.00	441.00
Zusatzteile - Extra parts			
Wössner Pleuel Wössner connecting rods	KPL021	KPL021	keine vorhanden - none available
Cometic Kopfdichtung Cometic top end gasket	siehe Dichtungsliste - see gaskets list	siehe Dichtungsliste - see gaskets list	siehe Dichtungsliste - see gaskets list

Alle Angaben zum Verdichtungsverhältnis, Domvolumen und Kolbengewicht beziehen sich nur auf unser Standardmaß DA. Fehler und Änderungen, sowie Preisänderungen vorbehalten.

Information on compression ratio, dome volume and piston weight refers to our standard size DA only. Errors and modifications as well as changes in prices excepted.

Modell Model	Clio / Megane 2.0Ltr. S16 Williams / 2.0Ltr. S16			Clio / Megane 2.0Ltr. S16 WilliamsA / 2.0Ltr. S16A			Clio / Megane 2.0Ltr. S16 Williams Turbo 2.0Ltr. S16 Turbo		
Baujahre Years	-			-			-		
Motorcode Engine type	F7R			F7R			F7R		
Hubraum (cm³) Display (cm³)	1998			1998			1998		
	Kolbensatz-Nr. Piston set No.	Bohrung-Ø Bore Ø (mm)	Ringsatz Ring set	Kolbensatz-Nr. Piston set No.	Bohrung-Ø Bore Ø (mm)	Ringsatz Ring set	Kolbensatz-Nr. Piston set No.	Bohrung-Ø Bore Ø (mm)	Ringsatz Ring set
	K9034DA	82.70	827XSY	K9037DA	82.70	827XSY	K9133DA	82.70	827XTY
	K9034D030	83.00	830XSY	K9037D030	83.00	830XSY	K9133D030	83.00	830XTY
	K9034D080	83.50	835XSY	K9037D080	83.50	835XSY	K9133D130	84.00	840XTY
	K9034D130	84.00	840XSY	K9037D130	84.00	840XSY			
	Preisinformation - Price information								
Preiscode Price code	A4.3			A4.3			A4.3		
	Enthaltene Teile - Included parts								
Clips Circlips	CW21			CW21			CW21		
Bolzen Wristpins	WP034			WP034			WP092		
Ringe Rings	siehe oben - see above			siehe oben - see above			siehe oben - see above		
	Technische Angaben - Technical information								
Zylinderanzahl Number of cylinders	4			4			4		
Ventile pro Zylinder Valves per cylinder	4			4			4		
Pleuellänge (mm) Rod length (mm)	144.00			144.00			144.00		
Hub (mm) Stroke (mm)	93.00			93.00			93.00		
Laufspiel (mm) Clearance (mm)	0.08			0.07			0.07		
Wössner Verdichtungsverhältnis Wössner compression ratio	11.20:1			12.50:1			8.50:1		
OEM Verdichtungsverhältnis OEM compression ratio	10.00:1			10.00:1			10.00:1		
Domvolumen (cm³) Dome volume (cm³)	+4.40			+9.00			-13.40		
Kompressionshöhe (mm) Compression height (mm)	30.70			30.70			30.70		
Theoretisches Gewicht (g) Theoretical weight (g)	294.00			293.00			288.00		
	Zusatzeile - Extra parts								
Wössner Pleuel Wössner connecting rods	KPL021			KPL021			KPL021		
Cometic Kopfdichtung Cometic top end gasket	siehe Dichtungsliste - see gaskets list			siehe Dichtungsliste - see gaskets list			siehe Dichtungsliste - see gaskets list		

Renault®



Alle Angaben zum Verdichtungsverhältnis, Domvolumen und Kolbengewicht beziehen sich nur auf unser Standardmaß DA.
 Fehler und Änderungen, sowie Preisänderungen vorbehalten.
 Information on compression ratio, dome volume and piston weight refers to our standard size DA only.
 Errors and modifications as well as changes in prices excepted.

Modell Model	Clio / Megane Maxi		
Baujahre Years	-		
Motorcode Engine type	F7RR		
Hubraum (cm³) Display (cm³)	1994		
	Kolbensatz-Nr. Piston set No.	Bohrung-Ø Bore Ø (mm)	Ringsatz Ring set
	K9187DA	84.00	840XSY
	Preisinformation - Price information		
Preiscode Price code	A4.2		
	Enthaltene Teile - Included parts		
Clips Circlips	CW18		
Bolzen Wristpins	WP054		
Ringe Rings	siehe oben - see above		
	Technische Angaben - Technical information		
Zylinderanzahl Number of cylinders	4		
Ventile pro Zylinder Valves per cylinder	4		
Pleuellänge (mm) Rod length (mm)	150.00		
Hub (mm) Stroke (mm)	90.00		
Laufspiel (mm) Clearance (mm)	0.07		
Wössner Verdichtungsverhältnis Wössner compression ratio	12.70:1		
OEM Verdichtungsverhältnis OEM compression ratio	10.00:1		
Domvolumen (cm³) Dome volume (cm³)	+12.60		
Kompressionshöhe (mm) Compression height (mm)	24.90		
Theoretisches Gewicht (g) Theoretical weight (g)	276.00		
	Zusatzteile - Extra parts		
Wössner Pleuel Wössner connecting rods	keine vorhanden - none available		
Cometic Kopfdichtung Cometic top end gasket	siehe Dichtungsliste - see gaskets list		

Rover®



Alle Angaben zum Verdichtungsverhältnis, Domvolumen und Kolbengewicht beziehen sich nur auf unser Standardmaß DA. Fehler und Änderungen, sowie Preisänderungen vorbehalten.

Information on compression ratio, dome volume and piston weight refers to our standard size DA only. Errors and modifications as well as changes in prices excepted.

Modell Model	Metro / 100 / 200 / 25 / 400 / 45 / Streetwise 1.4Ltr. 16V	200 / 25 / 45 / Streetwise / 75 1.8Ltr. 16V	220 / 420 / 620 / 820 2.0Ltr. 16V Turbo						
Baujahre Years	-	-	-						
Motorcode Engine type	14K4F	18K4F	T16						
Hubraum (cm³) Display (cm³)	1395	1796	1994						
	Kolbensatz-Nr. Piston set No.	Bohrung-Ø Bore Ø (mm)	Ringsatz Ring set	Kolbensatz-Nr. Piston set No.	Bohrung-Ø Bore Ø (mm)	Ringsatz Ring set	Kolbensatz-Nr. Piston set No.	Bohrung-Ø Bore Ø (mm)	Ringsatz Ring set
	K9221DA	75.00	750XDS	K9222DA	80.00	800XDS	K9231DA	84.50	845XTY
				K9222D050	80.50	805XDS	K9231D050	85.00	850XTY
				K9222D100	81.00	810XSY	K9231D100	85.50	855XTY
							K9231D150	86.00	860XTY
Preisinformation - Price information									
Preiscode Price code	A4.2			A4.3			A4.3		
Enthaltene Teile - Included parts									
Clips Circlips	CW18			CW18			CW21		
Bolzen Wristpins	WP031			WP099			WP092		
Ringe Rings	siehe oben - see above			siehe oben - see above			siehe oben - see above		
Technische Angaben - Technical information									
Zylinderanzahl Number of cylinders	4			4			4		
Ventile pro Zylinder Valves per cylinder	4			4			4		
Pleuellänge (mm) Rod length (mm)	139.40			133.10			160.00		
Hub (mm) Stroke (mm)	79.00			89.30			89.00		
Laufspiel (mm) Clearance (mm)	0.07			0.07			0.07		
Wössner Verdichtungsverhältnis Wössner compression ratio	12.50:1			12.00:1			8.00:1		
OEM Verdichtungsverhältnis OEM compression ratio	10.30:1			10.50:1			8.50:1		
Domvolumen (cm³) Dome volume (cm³)	+10.70			+1.20			-13.49		
Kompressionshöhe (mm) Compression height (mm)	22.50			23.80			31.30		
Theoretisches Gewicht (g) Theoretical weight (g)	218.00			253.00			326.00		
Zusatzteile - Extra parts									
Wössner Pleuel Wössner connecting rods	keine vorhanden - none available			keine vorhanden - none available			keine vorhanden - none available		
Cometic Kopfdichtung Cometic top end gasket	siehe Dichtungsliste - see gaskets list			siehe Dichtungsliste - see gaskets list			siehe Dichtungsliste - see gaskets list		



Alle Angaben zum Verdichtungsverhältnis, Domvolumen und Kolbengewicht beziehen sich nur auf unser Standardmaß DA.
Fehler und Änderungen, sowie Preisänderungen vorbehalten.

Information on compression ratio, dome volume and piston weight refers to our standard size DA only.
Errors and modifications as well as changes in prices excepted.

Modell Model	900 / 9 2.0Ltr.16V Turbo			9-5 2.3Ltr. 16V Turbo			9000 2.3Ltr.16V Turbo		
Baujahre Years	00-03			-			-		
Motorcode Engine type	B205E / B205F			B235E			B234E / B234L / B234R		
Hubraum (cm³) Display (cm³)	1985			2290			2290		
	Kolbensatz-Nr. Piston set No.	Bohrung-Ø Bore Ø (mm)	Ringsatz Ring set	Kolbensatz-Nr. Piston set No.	Bohrung-Ø Bore Ø (mm)	Ringsatz Ring set	Kolbensatz-Nr. Piston set No.	Bohrung-Ø Bore Ø (mm)	Ringsatz Ring set
	K9120DA	90.00	900XTY	K9119DA	90.00	900XTY	K9214DA	90.00	900XTY
	K9120D050	90.50	905XTY	K9119D050	90.50	905XTY	K9214D050	90.50	905XTY
	K9120D100	91.00	910XTY	K9119D100	91.00	910XTY	K9214D100	91.00	910XTY
	Preisinformation - Price information								
Preiscode Price code	A4.3			A4.3			A4.3		
	Enthaltene Teile - Included parts								
Clips Circlips	CW24			CW24			CW24		
Bolzen Wristpins	WP022			WP022			WP022		
Ringe Rings	siehe oben - see above			siehe oben - see above			siehe oben - see above		
	Technische Angaben - Technical information								
Zylinderanzahl Number of cylinders	4			4			4		
Ventile pro Zylinder Valves per cylinder	4			4			4		
Pleuellänge (mm) Rod length (mm)	159.00			153.00			147.00		
Hub (mm) Stroke (mm)	78.00			90.00			90.00		
Laufspiel (mm) Clearance (mm)	0.07			0.07			0.07		
Wössner Verdichtungsverhältnis Wössner compression ratio	OEM			OEM			8.50:1		
OEM Verdichtungsverhältnis OEM compression ratio	9.30:1			9.30:1			9.30:1		
Domvolumen (cm³) Dome volume (cm³)	-0.45			-10.46			-24.90		
Kompressionshöhe (mm) Compression height (mm)	32.20			32.90			40.30		
Theoretisches Gewicht (g) Theoretical weight (g)	380.00			370.00			426.00		
	Zusatzteile - Extra parts								
Wössner Pleuel Wössner connecting rods	KPL052			KPL053			keine vorhanden - none available		
Cometic Kopfdichtung Cometic top end gasket	siehe Dichtungsliste - see gaskets list			siehe Dichtungsliste - see gaskets list			siehe Dichtungsliste - see gaskets list		

Alle Angaben zum Verdichtungsverhältnis, Domvolumen und Kolbengewicht beziehen sich nur auf unser Standardmaß DA.
Fehler und Änderungen, sowie Preisänderungen vorbehalten.
Information on compression ratio, dome volume and piston weight refers to our standard size DA only.
Errors and modifications as well as changes in prices excepted.

Modell Model	Cordoba / Ibiza 2.0Ltr. 8V (115 PS)	Cordoba / Ibiza 2.0Ltr. 16V (150PS)	Cordoba / Ibiza 2.0Ltr. 16V Turbo (150PS)
Baujahre Years	-	-	-
Motorcode Engine type	2E	ABF	ABF
Hubraum (cm ³) Display (cm ³)	1983	1983	1983

Kolbensatz-Nr. Piston set No.	Bohrung-Ø Bore Ø (mm)	Ringsatz Ring set	Kolbensatz-Nr. Piston set No.	Bohrung-Ø Bore Ø (mm)	Ringsatz Ring set	Kolbensatz-Nr. Piston set No.	Bohrung-Ø Bore Ø (mm)	Ringsatz Ring set
K9054DA	82.50	825XSY	K9032DA	82.50	825XSY	K9204DA	82.50	825XTY
K9054D020	82.70	827XSY	K9032D020	82.70	827XSY	K9204D050	83.00	830XTY
K9054D050	83.00	830XSY	K9032D050	83.00	830XSY	K9204D100	83.50	835XTY
K9054D100	83.50	835XSY	K9032D100	83.50	835XSY			
K9054D150	84.00	840XSY	K9032D150	84.00	840XSY			

Preisinformation - Price information			
Preiscode Price code	A4.3	A4.3	A4.3
Enthaltene Teile - Included parts			
Clips Circlips	CW21	CW21	CW21
Bolzen Wristpins	WP034	WP034	WP092
Ringe Rings	siehe oben - see above	siehe oben - see above	siehe oben - see above
Technische Angaben - Technical information			
Zylinderanzahl Number of cylinders	4	4	4
Ventile pro Zylinder Valves per cylinder	2	4	4
Pleuellänge (mm) Rod length (mm)	159.00	159.00	159.00
Hub (mm) Stroke (mm)	92.80	92.80	92.80
Laufspiel (mm) Clearance (mm)	0.07	0.07	0.07
Wössner Verdichtungsverhältnis Wössner compression ratio	12.30:1	13.00:1	9.00:1
OEM Verdichtungsverhältnis OEM compression ratio	10.50:1	10.50:1	10.40:1
Domvolumen (cm ³) Dome volume (cm ³)	-6.60	+9.80	-10.60
Kompressionshöhe (mm) Compression height (mm)	30.90	31.60	31.60
Theoretisches Gewicht (g) Theoretical weight (g)	290.00	310.00	297.00
Zusatzteile - Extra parts			
Wössner Pleuel Wössner connecting rods	KPL016	KPL016	KPL016
Cometic Kopfdichtung Cometic top end gasket	siehe Dichtungsliste - see gaskets list	siehe Dichtungsliste - see gaskets list	siehe Dichtungsliste - see gaskets list



Alle Angaben zum Verdichtungsverhältnis, Domvolumen und Kolbengewicht beziehen sich nur auf unser Standardmaß DA.
Fehler und Änderungen, sowie Preisänderungen vorbehalten.

Information on compression ratio, dome volume and piston weight refers to our standard size DA only.
Errors and modifications as well as changes in prices excepted.

Modell Model	Leon / Alhambra 2.8Ltr. V6 24V Turbo			Leon / Toledo 1.8Ltr. 20V Turbo (180PS)			Leon 2.0Ltr. 16V T FSI Turbo		
Baujahre Years	-			-			-		
Motorcode Engine type	AUE / AYL			APP / ARY / AUQ			M1		
Hubraum (cm ³) Display (cm ³)	2792			1781			1984		
	Kolbensatz-Nr. Piston set No.	Bohrung-Ø Bore Ø (mm)	Ringsatz Ring set	Kolbensatz-Nr. Piston set No.	Bohrung-Ø Bore Ø (mm)	Ringsatz Ring set	Kolbensatz-Nr. Piston set No.	Bohrung-Ø Bore Ø (mm)	Ringsatz Ring set
	K9097DA-6	81.00	810XTY	K9145DA	81.00	810XTY	K9213DA	82.50	825XTY
	K9097D100-6	82.00	820XTY	K9145D100	82.00	820XTY	K9213D050	83.00	830XTY
	K9097D150-6	82.50	825XTY	K9145D150	82.50	825XTY	K9213D100	83.50	835XTY
	K9097D200-6	83.00	830XTY						
Preisinformation - Price information									
Preiscode Price code	A6.1			A4.3			DA = A4.3 / D050 = A4.5 / D100 = A4.3		
Enthaltene Teile - Included parts									
Clips Circlips	CW20			CW19			CW20		
Bolzen Wristpins	WP061			WP026			WP061		
Ringe Rings	siehe oben - see above			siehe oben - see above			siehe oben - see above		
Technische Angaben - Technical information									
Zylinderanzahl Number of cylinders	6			4			4		
Ventile pro Zylinder Valves per cylinder	4			5			4		
Pleuellänge (mm) Rod length (mm)	164.00			144.00			144.00		
Hub (mm) Stroke (mm)	90.30			86.40			92.80		
Laufspiel (mm) Clearance (mm)	0.07			0.07			0.08		
Wössner Verdichtungsverhältnis Wössner compression ratio	8.50:1			OEM			9.20:1		
OEM Verdichtungsverhältnis OEM compression ratio	10.80:1			9.50:1			10.50:1		
Domvolumen (cm ³) Dome volume (cm ³)	+2.50			-6.30			-6.70		
Kompressionshöhe (mm) Compression height (mm)	35.10			32.70			29.50		
Theoretisches Gewicht (g) Theoretical weight (g)	336.00			301.00			334.00		
Zusatzteile - Extra parts									
Wössner Pleuel Wössner connecting rods	keine vorhanden - none available			keine vorhanden - none available			KPL018		
Cometic Kopfdichtung Cometic top end gasket	siehe Dichtungsliste - see gaskets list			siehe Dichtungsliste - see gaskets list			siehe Dichtungsliste - see gaskets list		

Alle Angaben zum Verdichtungsverhältnis, Domvolumen und Kolbengewicht beziehen sich nur auf unser Standardmaß DA.
Fehler und Änderungen, sowie Preisänderungen vorbehalten.

Information on compression ratio, dome volume and piston weight refers to our standard size DA only.
Errors and modifications as well as changes in prices excepted.



Neu!

Modell Model	Exeo (211 PS)		
Baujahre Years	-		
Motorcode Engine type	CAEA / CAEB / CDNC		
Hubraum (cm ³) Display (cm ³)	1984		
	Kolbensatz-Nr. Piston set No.	Bohrung-Ø Bore Ø (mm)	Ringsatz Ring set
	K9487DA	82.43	825XTY
	K9487D050	82.93	830XTY
Preisinformation - Price information			
Preiscode Price code	A4.3		
Enthaltene Teile - Included parts			
Clips Circlips	CW21		
Bolzen Wristpins	WP092		
Ringe Rings	siehe oben - see above		
Technische Angaben - Technical information			
Zylinderanzahl Number of cylinders	4		
Ventile pro Zylinder Valves per cylinder	4		
Pleuellänge (mm) Rod length (mm)	-		
Hub (mm) Stroke (mm)	92.80		
Laufspiel (mm) Clearance (mm)	0.07		
Wössner Verdichtungsverhältnis Wössner compression ratio	OEM		
OEM Verdichtungsverhältnis OEM compression ratio	9.60:1		
Domvolumen (cm ³) Dome volume (cm ³)	-7.30		
Kompressionshöhe (mm) Compression height (mm)	29.60		
Theoretisches Gewicht (g) Theoretical weight (g)	323.00		
Zusatzteile - Extra parts			
Wössner Pleuel Wössner connecting rods	keine vorhanden - none available		
Cometic Kopfdichtung Cometic top end gasket	siehe Dichtungsliste - see gaskets list		

Subaru®

Alle Angaben zum Verdichtungsverhältnis, Domvolumen und Kolbengewicht beziehen sich nur auf unser Standardmaß DA.
Fehler und Änderungen, sowie Preisänderungen vorbehalten.
Information on compression ratio, dome volume and piston weight refers to our standard size DA only.
Errors and modifications as well as changes in prices excepted.



Neu!

Modell Model	Impreza (22B) / Legacy Turbo	BRZ Turbo	Impreza RS / Forester / Legacy
Baujahre Years	91-94	12	97-04
Motorcode Engine type	EJ22	-	EJ25SOHC
Hubraum (cm³) Display (cm³)	2217	2000	2455

Kolbensatz-Nr. Piston set No.	Bohrung-Ø Bore Ø (mm)	Ringsatz Ring set	Kolbensatz-Nr. Piston set No.	Bohrung-Ø Bore Ø (mm)	Ringsatz Ring set	Kolbensatz-Nr. Piston set No.	Bohrung-Ø Bore Ø (mm)	Ringsatz Ring set
K9132D050	97.50	975XTY	K9485DA	86.00	860XTY	K9051DA	99.50	995XTY-3
K9132D100	98.00	980XTY	K9485D025	86.25	862XTY	K9051D100	100.50	1005XTY-3

Preisinformation - Price information			
Preiscode Price code	A4.3	A4.6	A4.3
Enthaltene Teile - Included parts			
Clips Circlips	CA23	CW22	CA23
Bolzen Wristpins	WP094	WP017	WP024
Ringe Rings	siehe oben - see above	siehe oben - see above	siehe oben - see above
Technische Angaben - Technical information			
Zylinderanzahl Number of cylinders	4	4	4
Ventile pro Zylinder Valves per cylinder	4	4	4
Pleuellänge (mm) Rod length (mm)	130.50	129.40	131.60
Hub (mm) Stroke (mm)	75.00	86.00	79.00
Laufspiel (mm) Clearance (mm)	0.07	0.06	0.07
Wössner Verdichtungsverhältnis Wössner compression ratio	OEM	OEM	8.00:1
OEM Verdichtungsverhältnis OEM compression ratio	8.00:1	10.50:1	10.00:1
Domvolumen (cm³) Dome volume (cm³)	-23.40	-8.60	-28.70
Kompressionshöhe (mm) Compression height (mm)	33.25	32.80	29.50
Theoretisches Gewicht (g) Theoretical weight (g)	410.00	332.00	384.00
Zusatzteile - Extra parts			
Wössner Pleuel Wössner connecting rods	KPL024-I	keine vorhanden - none available	keine vorhanden - none available
Cometic Kopfdichtung Cometic top end gasket	siehe Dichtungsliste - see gaskets list	siehe Dichtungsliste - see gaskets list	siehe Dichtungsliste - see gaskets list

Alle Angaben zum Verdichtungsverhältnis, Domvolumen und Kolbengewicht beziehen sich nur auf unser Standardmaß DA.
Fehler und Änderungen, sowie Preisänderungen vorbehalten.

Information on compression ratio, dome volume and piston weight refers to our standard size DA only.
Errors and modifications as well as changes in prices excepted.

Modell Model	Impreza WRX Version 1.2.3.4	Impreza WRX Version 1, 2, 3, 4	Impreza WRX Version 1.2.3.4 Stroker Kit																																				
Baujahre Years	92-98	92-98	92-98																																				
Motorcode Engine type	EJ20	EJ20	EJ20																																				
Hubraum (cm³) Display (cm³)	1993	1993	2124																																				
	<table border="1"> <thead> <tr> <th>Kolbensatz-Nr. Piston set No.</th> <th>Bohrung-Ø Bore Ø (mm)</th> <th>Ringsatz Ring set</th> <th>Kolbensatz-Nr. Piston set No.</th> <th>Bohrung-Ø Bore Ø (mm)</th> <th>Ringsatz Ring set</th> <th>Kolbensatz-Nr. Piston set No.</th> <th>Bohrung-Ø Bore Ø (mm)</th> <th>Ringsatz Ring set</th> </tr> </thead> <tbody> <tr> <td>K9129DA</td> <td>92.00</td> <td>920XTY-3</td> <td>K9432DA</td> <td>92.00</td> <td>920XTY-3</td> <td>K9248D050</td> <td>92.50</td> <td>925XTY-3</td> </tr> <tr> <td>K9129D050</td> <td>92.50</td> <td>925XTY-3</td> <td>K9432D050</td> <td>92.50</td> <td>925XTY-3</td> <td></td> <td></td> <td></td> </tr> <tr> <td>K9129D100</td> <td>93.00</td> <td>930XTY-3</td> <td>K9432D100</td> <td>93.00</td> <td>930XTY-3</td> <td></td> <td></td> <td></td> </tr> </tbody> </table>	Kolbensatz-Nr. Piston set No.	Bohrung-Ø Bore Ø (mm)	Ringsatz Ring set	Kolbensatz-Nr. Piston set No.	Bohrung-Ø Bore Ø (mm)	Ringsatz Ring set	Kolbensatz-Nr. Piston set No.	Bohrung-Ø Bore Ø (mm)	Ringsatz Ring set	K9129DA	92.00	920XTY-3	K9432DA	92.00	920XTY-3	K9248D050	92.50	925XTY-3	K9129D050	92.50	925XTY-3	K9432D050	92.50	925XTY-3				K9129D100	93.00	930XTY-3	K9432D100	93.00	930XTY-3					
Kolbensatz-Nr. Piston set No.	Bohrung-Ø Bore Ø (mm)	Ringsatz Ring set	Kolbensatz-Nr. Piston set No.	Bohrung-Ø Bore Ø (mm)	Ringsatz Ring set	Kolbensatz-Nr. Piston set No.	Bohrung-Ø Bore Ø (mm)	Ringsatz Ring set																															
K9129DA	92.00	920XTY-3	K9432DA	92.00	920XTY-3	K9248D050	92.50	925XTY-3																															
K9129D050	92.50	925XTY-3	K9432D050	92.50	925XTY-3																																		
K9129D100	93.00	930XTY-3	K9432D100	93.00	930XTY-3																																		
	Preisinformation - Price information																																						
Preiscode Price code	A4.3	A4.3	A4.3																																				
	Enthaltene Teile - Included parts																																						
Clips Circlips	CA23	CA23	CA23																																				
Bolzen Wristpins	WP094	WP094	WP094																																				
Ringe Rings	siehe oben - see above	siehe oben - see above	siehe oben - see above																																				
	Technische Angaben - Technical information																																						
Zylinderanzahl Number of cylinders	4	4	4																																				
Ventile pro Zylinder Valves per cylinder	4	4	4																																				
Pleuellänge (mm) Rod length (mm)	130.50	130.50	130.50																																				
Hub (mm) Stroke (mm)	75.00	75.00	79.00																																				
Laufspiel (mm) Clearance (mm)	0.07	0.07	0.07																																				
Wössner Verdichtungsverhältnis Wössner compression ratio	8.00:1	9.00:1	8.00:1																																				
OEM Verdichtungsverhältnis OEM compression ratio	8.30:1	8.30:1	8.30:1																																				
Domvolumen (cm³) Dome volume (cm³)	-16.80	-8.70	-27.30																																				
Kompressionshöhe (mm) Compression height (mm)	33.40	33.40	31.40																																				
Theoretisches Gewicht (g) Theoretical weight (g)	338.00	338.00	338.00																																				
	Zusatzteile - Extra parts																																						
Wössner Pleuel Wössner connecting rods	KPL024-I	KPL024-I	KPL024-I																																				
Cometic Kopfdichtung Cometic top end gasket	siehe Dichtungsliste - see gaskets list	siehe Dichtungsliste - see gaskets list	siehe Dichtungsliste - see gaskets list																																				

Alle Angaben zum Verdichtungsverhältnis, Domvolumen und Kolbengewicht beziehen sich nur auf unser Standardmaß DA. Fehler und Änderungen, sowie Preisänderungen vorbehalten.

Information on compression ratio, dome volume and piston weight refers to our standard size DA only. Errors and modifications as well as changes in prices excepted.

Modell Model	Impreza WRX Version 5.6	Impreza WRX Version 5, 6	Impreza WRX Version 5, 6 Stroker Kit																																				
Baujahre Years	98-00	98-00	98-00																																				
Motorcode Engine type	EJ20 / EJ205	EJ20 / EJ205	EJ20 / EJ205																																				
Hubraum (cm ³) Display (cm ³)	1993	1993	2124																																				
	<table border="1"> <thead> <tr> <th>Kolbensatz-Nr. Piston set No.</th> <th>Bohrung-Ø Bore Ø (mm)</th> <th>Ringsatz Ring set</th> <th>Kolbensatz-Nr. Piston set No.</th> <th>Bohrung-Ø Bore Ø (mm)</th> <th>Ringsatz Ring set</th> <th>Kolbensatz-Nr. Piston set No.</th> <th>Bohrung-Ø Bore Ø (mm)</th> <th>Ringsatz Ring set</th> </tr> </thead> <tbody> <tr> <td>K9130DA</td> <td>92.00</td> <td>920XTY-3</td> <td>K9403DA</td> <td>92.00</td> <td>920XTY-3</td> <td>K9249D050</td> <td>92.50</td> <td>925XTY-3</td> </tr> <tr> <td>K9130D050</td> <td>92.50</td> <td>925XTY-3</td> <td>K9403D050</td> <td>92.50</td> <td>925XTY-3</td> <td></td> <td></td> <td></td> </tr> <tr> <td>K9130D100</td> <td>93.00</td> <td>930XTY-3</td> <td>K9403D100</td> <td>93.00</td> <td>930XTY-3</td> <td></td> <td></td> <td></td> </tr> </tbody> </table>	Kolbensatz-Nr. Piston set No.	Bohrung-Ø Bore Ø (mm)	Ringsatz Ring set	Kolbensatz-Nr. Piston set No.	Bohrung-Ø Bore Ø (mm)	Ringsatz Ring set	Kolbensatz-Nr. Piston set No.	Bohrung-Ø Bore Ø (mm)	Ringsatz Ring set	K9130DA	92.00	920XTY-3	K9403DA	92.00	920XTY-3	K9249D050	92.50	925XTY-3	K9130D050	92.50	925XTY-3	K9403D050	92.50	925XTY-3				K9130D100	93.00	930XTY-3	K9403D100	93.00	930XTY-3					
Kolbensatz-Nr. Piston set No.	Bohrung-Ø Bore Ø (mm)	Ringsatz Ring set	Kolbensatz-Nr. Piston set No.	Bohrung-Ø Bore Ø (mm)	Ringsatz Ring set	Kolbensatz-Nr. Piston set No.	Bohrung-Ø Bore Ø (mm)	Ringsatz Ring set																															
K9130DA	92.00	920XTY-3	K9403DA	92.00	920XTY-3	K9249D050	92.50	925XTY-3																															
K9130D050	92.50	925XTY-3	K9403D050	92.50	925XTY-3																																		
K9130D100	93.00	930XTY-3	K9403D100	93.00	930XTY-3																																		
	Preisinformation - Price information																																						
Preiscode Price code	A4.3	A4.3	A4.3																																				
	Enthaltene Teile - Included parts																																						
Clips Circlips	CA23	CA23	CA23																																				
Bolzen Wristpins	WP094	WP094	WP094																																				
Ringe Rings	siehe oben - see above	siehe oben - see above	siehe oben - see above																																				
	Technische Angaben - Technical information																																						
Zylinderanzahl Number of cylinders	4	4	4																																				
Ventile pro Zylinder Valves per cylinder	4	4	4																																				
Pleuellänge (mm) Rod length (mm)	130.50	130.50	130.50																																				
Hub (mm) Stroke (mm)	75.00	75.00	79.00																																				
Laufspiel (mm) Clearance (mm)	0.07	0.07	0.07																																				
Wössner Verdichtungsverhältnis Wössner compression ratio	8.00:1	9.00:1	8.00:1																																				
OEM Verdichtungsverhältnis OEM compression ratio	8.40:1	8.40:1	8.40:1																																				
Domvolumen (cm ³) Dome volume (cm ³)	-8.70	+0.30	-19.20																																				
Kompressionshöhe (mm) Compression height (mm)	32.70	32.70	30.70																																				
Theoretisches Gewicht (g) Theoretical weight (g)	354.00	354.00	358.00																																				
	Zusatzteile - Extra parts																																						
Wössner Pleuel Wössner connecting rods	KPL024-I	KPL024-I	KPL024-I																																				
Cometic Kopfdichtung Cometic top end gasket	siehe Dichtungsliste - see gaskets list	siehe Dichtungsliste - see gaskets list	siehe Dichtungsliste - see gaskets list																																				

Alle Angaben zum Verdichtungsverhältnis, Domvolumen und Kolbengewicht beziehen sich nur auf unser Standardmaß DA. Fehler und Änderungen, sowie Preisänderungen vorbehalten.

Information on compression ratio, dome volume and piston weight refers to our standard size DA only. Errors and modifications as well as changes in prices excepted.

Modell Model	Impreza WRX STI Version 7-8	Impreza WRX STI Version 7, 8 Stroker Kit	Impreza WRX STI Version 9																																				
Baujahre Years	00-03	00-03	03-current																																				
Motorcode Engine type	EJ205	EJ205	EJ205																																				
Hubraum (cm³) Display (cm³)	1993	2124	1993																																				
	<table border="1"> <thead> <tr> <th>Kolbensatz-Nr. Piston set No.</th> <th>Bohrung-Ø Bore Ø (mm)</th> <th>Ringsatz Ring set</th> <th>Kolbensatz-Nr. Piston set No.</th> <th>Bohrung-Ø Bore Ø (mm)</th> <th>Ringsatz Ring set</th> <th>Kolbensatz-Nr. Piston set No.</th> <th>Bohrung-Ø Bore Ø (mm)</th> <th>Ringsatz Ring set</th> </tr> </thead> <tbody> <tr> <td>K9050DA</td> <td>92.00</td> <td>920XTY-3</td> <td>K9250D050</td> <td>92.50</td> <td>925XTY-3</td> <td>K9223DA</td> <td>92.00</td> <td>920XTY-3</td> </tr> <tr> <td>K9050D050</td> <td>92.50</td> <td>925XTY-3</td> <td></td> <td></td> <td></td> <td>K9223D050</td> <td>92.50</td> <td>925XTY-3</td> </tr> <tr> <td>K9050D100</td> <td>93.00</td> <td>930XTY-3</td> <td></td> <td></td> <td></td> <td>K9223D100</td> <td>93.00</td> <td>930XTY-3</td> </tr> </tbody> </table>	Kolbensatz-Nr. Piston set No.	Bohrung-Ø Bore Ø (mm)	Ringsatz Ring set	Kolbensatz-Nr. Piston set No.	Bohrung-Ø Bore Ø (mm)	Ringsatz Ring set	Kolbensatz-Nr. Piston set No.	Bohrung-Ø Bore Ø (mm)	Ringsatz Ring set	K9050DA	92.00	920XTY-3	K9250D050	92.50	925XTY-3	K9223DA	92.00	920XTY-3	K9050D050	92.50	925XTY-3				K9223D050	92.50	925XTY-3	K9050D100	93.00	930XTY-3				K9223D100	93.00	930XTY-3		
Kolbensatz-Nr. Piston set No.	Bohrung-Ø Bore Ø (mm)	Ringsatz Ring set	Kolbensatz-Nr. Piston set No.	Bohrung-Ø Bore Ø (mm)	Ringsatz Ring set	Kolbensatz-Nr. Piston set No.	Bohrung-Ø Bore Ø (mm)	Ringsatz Ring set																															
K9050DA	92.00	920XTY-3	K9250D050	92.50	925XTY-3	K9223DA	92.00	920XTY-3																															
K9050D050	92.50	925XTY-3				K9223D050	92.50	925XTY-3																															
K9050D100	93.00	930XTY-3				K9223D100	93.00	930XTY-3																															
	Preisinformation - Price information																																						
Preiscode Price code	A4.3	A4.3	A4.3																																				
	Enthaltene Teile - Included parts																																						
Clips Circlips	CA23	CA23	CA23																																				
Bolzen Wristpins	WP094	WP094	WP094																																				
Ringe Rings	siehe oben - see above	siehe oben - see above	siehe oben - see above																																				
	Technische Angaben - Technical information																																						
Zylinderanzahl Number of cylinders	4	4	4																																				
Ventile pro Zylinder Valves per cylinder	4	4	4																																				
Pleuellänge (mm) Rod length (mm)	130.50	130.50	130.50																																				
Hub (mm) Stroke (mm)	75.00	79.00	75.00																																				
Laufspiel (mm) Clearance (mm)	0.08	0.08	0.07																																				
Wössner Verdichtungsverhältnis Wössner compression ratio	9.00:1	OEM	OEM																																				
OEM Verdichtungsverhältnis OEM compression ratio	8.00:1	8.00:1	8.00:1																																				
Domvolumen (cm³) Dome volume (cm³)	-0.20	-13.70	-6.40																																				
Kompressionshöhe (mm) Compression height (mm)	31.40	29.40	31.50																																				
Theoretisches Gewicht (g) Theoretical weight (g)	354.00	340.00	360.00																																				
	Zusatzteile - Extra parts																																						
Wössner Pleuel Wössner connecting rods	KPL024-I	KPL024-I	KPL024-I																																				
Cometic Kopfdichtung Cometic top end gasket	siehe Dichtungsliste - see gaskets list	siehe Dichtungsliste - see gaskets list	siehe Dichtungsliste - see gaskets list																																				



Alle Angaben zum Verdichtungsverhältnis, Domvolumen und Kolbengewicht beziehen sich nur auf unser Standardmaß DA. Fehler und Änderungen, sowie Preisänderungen vorbehalten.

Information on compression ratio, dome volume and piston weight refers to our standard size DA only. Errors and modifications as well as changes in prices excepted.

Modell Model	Impreza WRX STI Version 9			Impreza WRX STI			Impreza WRX STI		
Baujahre Years	03-current			04-08			04-08		
Motorcode Engine type	EJ205			EJ257			EJ257		
Hubraum (cm³) Display (cm³)	1993			2455			2455		
	Kolbensatz-Nr. Piston set No.	Bohrung-Ø Bore Ø (mm)	Ringsatz Ring set	Kolbensatz-Nr. Piston set No.	Bohrung-Ø Bore Ø (mm)	Ringsatz Ring set	Kolbensatz-Nr. Piston set No.	Bohrung-Ø Bore Ø (mm)	Ringsatz Ring set
	K9457DA	92.00	920XTY-3	K9467DA	99.50	995XTY-3	K9131DA	99.50	995XTY-3
	K9457D050	92.50	925XTY-3	K9467D050	100.00	1000XTY-3	K9131D050	100.00	1000XTY-3
	K9457D100	93.00	930XTY-3	K9467D100	100.50	1005XTY-3	K9131D100	100.50	1005XTY-3
	Preisinformation - Price information								
Preiscode Price code	A4.3			A4.5			A4.3		
	Enthaltene Teile - Included parts								
Clips Circlips	CA23			CA23			CA23		
Bolzen Wristpins	WP094			WP024			WP024		
Ringe Rings	siehe oben - see above			siehe oben - see above			siehe oben - see above		
	Technische Angaben - Technical information								
Zylinderanzahl Number of cylinders	4			4			4		
Ventile pro Zylinder Valves per cylinder	4			4			4		
Pleuellänge (mm) Rod length (mm)	130.50			130.50			130.50		
Hub (mm) Stroke (mm)	75.00			79.00			79.00		
Laufspiel (mm) Clearance (mm)	0.07			0.08			0.08		
Wössner Verdichtungsverhältnis Wössner compression ratio	9.00:1			8.00:1			9.00:1		
OEM Verdichtungsverhältnis OEM compression ratio	8.00:1			8.20:1			8.20:1		
Domvolumen (cm³) Dome volume (cm³)	+2.50			-25.30			-14.30		
Kompressionshöhe (mm) Compression height (mm)	31.50			30.70			30.70		
Theoretisches Gewicht (g) Theoretical weight (g)	360.00			413.00			403.00		
	Zusatzteile - Extra parts								
Wössner Pleuel Wössner connecting rods	KPL024-I			KPL024-I			KPL024-I		
Cometic Kopfdichtung Cometic top end gasket	siehe Dichtungsliste - see gaskets list			siehe Dichtungsliste - see gaskets list			siehe Dichtungsliste - see gaskets list		



Alle Angaben zum Verdichtungsverhältnis, Domvolumen und Kolbengewicht beziehen sich nur auf unser Standardmaß DA. Fehler und Änderungen, sowie Preisänderungen vorbehalten.

Information on compression ratio, dome volume and piston weight refers to our standard size DA only. Errors and modifications as well as changes in prices excepted.

Modell Model	U.S. Impreza WRX STI Stroker Kit		
Baujahre Years	04-06		
Motorcode Engine type	EJ257		
Hubraum (cm ³) Display (cm ³)	2482		
	Kolbensatz-Nr. Piston set No.	Bohrung-Ø Bore Ø (mm)	Ringsatz Ring set
	K9263D050	100.00	1000XTY-3
	Preisinformation - Price information		
Preiscode Price code	A4.3		
	Enthaltene Teile - Included parts		
Clips Circlips	CA23		
Bolzen Wristpins	WP024		
Ringe Rings	siehe oben - see above		
	Technische Angaben - Technical information		
Zylinderanzahl Number of cylinders	4		
Ventile pro Zylinder Valves per cylinder	4		
Pleuellänge (mm) Rod length (mm)	130.50		
Hub (mm) Stroke (mm)	79.00		
Laufspiel (mm) Clearance (mm)	0.08		
Wössner Verdichtungsverhältnis Wössner compression ratio	8.00:1		
OEM Verdichtungsverhältnis OEM compression ratio	8.20:1		
Domvolumen (cm ³) Dome volume (cm ³)	-30.60		
Kompressionshöhe (mm) Compression height (mm)	31.00		
Theoretisches Gewicht (g) Theoretical weight (g)	389.00		
	Zusatzteile - Extra parts		
Wössner Pleuel Wössner connecting rods	KPL024-I		
Cometic Kopfdichtung Cometic top end gasket	siehe Dichtungsliste - see gaskets list		

Toyota®

Alle Angaben zum Verdichtungsverhältnis, Domvolumen und Kolbengewicht beziehen sich nur auf unser Standardmaß DA.
Fehler und Änderungen, sowie Preisänderungen vorbehalten.
Information on compression ratio, dome volume and piston weight refers to our standard size DA only.
Errors and modifications as well as changes in prices excepted.

Modell Model	Celica / MR2 1.6Ltr. 16V			Celica / MR2 1.6Ltr. 16V			Celica / MR2 2.0Ltr. 16V		
Baujahre Years	88-92			88-92			89-95		
Motorcode Engine type	4AGE			4AGE			3SGE		
Hubraum (cm³) Display (cm³)	1586			1586			1997		
	Kolbensatz-Nr. Piston set No.	Bohrung-Ø Bore Ø (mm)	Ringsatz Ring set	Kolbensatz-Nr. Piston set No.	Bohrung-Ø Bore Ø (mm)	Ringsatz Ring set	Kolbensatz-Nr. Piston set No.	Bohrung-Ø Bore Ø (mm)	Ringsatz Ring set
	K9035DA	81.00	810XSY	K9191D100	82.00	820XSY	K9179DA	86.00	860XSY
	K9035D050	81.50	815XSY				K9179D050	86.50	865XSY
	K9035D100	82.00	820XSY				K9179D100	87.00	870XSY
	Preisinformation - Price information								
Preiscode Price code	A4.2			A4.1			A4.3		
	Enthaltene Teile - Included parts								
Clips Circlips	CW20			CW18			CW22		
Bolzen Wristpins	WP029			WP054			WP017		
Ringe Rings	siehe oben - see above			siehe oben - see above			siehe oben - see above		
	Technische Angaben - Technical information								
Zylinderanzahl Number of cylinders	4			4			4		
Ventile pro Zylinder Valves per cylinder	4			4			4		
Pleuellänge (mm) Rod length (mm)	122.00			122.00			138.00		
Hub (mm) Stroke (mm)	77.00			77.00			86.00		
Laufspiel (mm) Clearance (mm)	0.07			0.07			0.06		
Wössner Verdichtungsverhältnis Wössner compression ratio	11.80:1			11.80:1			12.40:1		
OEM Verdichtungsverhältnis OEM compression ratio	10.00:1			10.00:1			10.50:1		
Domvolumen (cm³) Dome volume (cm³)	+4.90			+4.90			+10.40		
Kompressionshöhe (mm) Compression height (mm)	30.60			30.60			35.00		
Theoretisches Gewicht (g) Theoretical weight (g)	274.00			280.00			366.00		
	Zusatzteile - Extra parts								
Wössner Pleuel Wössner connecting rods	keine vorhanden - none available			keine vorhanden - none available			keine vorhanden - none available		
Cometic Kopfdichtung Cometic top end gasket	siehe Dichtungsliste - see gaskets list			siehe Dichtungsliste - see gaskets list			siehe Dichtungsliste - see gaskets list		

Toyota®

Alle Angaben zum Verdichtungsverhältnis, Domvolumen und Kolbengewicht beziehen sich nur auf unser Standardmaß DA. Fehler und Änderungen, sowie Preisänderungen vorbehalten.

Information on compression ratio, dome volume and piston weight refers to our standard size DA only. Errors and modifications as well as changes in prices excepted.

Modell Model	Celica / MR2 2.0Ltr. 16V Turbo			Celica / MR2 2.0Ltr. 16V Turbo			Celica / MR2 2.0Ltr. 16V Turbo		
Baujahre Years	-			-			86-95		
Motorcode Engine type	3SG			3SG			3SGTE		
Hubraum (cm³) Display (cm³)	1997			1997			1997		
	Kolbensatz-Nr. Piston set No.	Bohrung-Ø Bore Ø (mm)	Ringsatz Ring set	Kolbensatz-Nr. Piston set No.	Bohrung-Ø Bore Ø (mm)	Ringsatz Ring set	Kolbensatz-Nr. Piston set No.	Bohrung-Ø Bore Ø (mm)	Ringsatz Ring set
	K9036DA	86.00	860XTY	K9433DA	86.00	860XTY	K9055DA	86.00	860XTY
	K9036D050	86.50	865XTY	K9433D050	86.50	865XTY	K9055D025	86.25	862XTY
	K9036D100	87.00	870XTY	K9433D100	87.00	870XTY	K9055D050	86.50	865XTY
							K9055D100	87.00	870XTY
	Preisinformation - Price information								
Preiscode Price code	A4.3			A4.3			A4.3		
	Enthaltene Teile - Included parts								
Clips Circlips	CW22			CW22			CW22		
Bolzen Wristpins	WP017			WP017			WP046		
Ringe Rings	siehe oben - see above			siehe oben - see above			siehe oben - see above		
	Technische Angaben - Technical information								
Zylinderanzahl Number of cylinders	4			4			4		
Ventile pro Zylinder Valves per cylinder	4			4			4		
Pleuellänge (mm) Rod length (mm)	138.00			138.00			138.00		
Hub (mm) Stroke (mm)	86.00			86.00			86.00		
Laufspiel (mm) Clearance (mm)	0.07			0.07			0.07		
Wössner Verdichtungsverhältnis Wössner compression ratio	8.00:1			OEM			8.00:1		
OEM Verdichtungsverhältnis OEM compression ratio	9.00:1			9.00:1			8.50:1		
Domvolumen (cm³) Dome volume (cm³)	-8.20			+0.70			-14.80		
Kompressionshöhe (mm) Compression height (mm)	35.00			35.00			35.00		
Theoretisches Gewicht (g) Theoretical weight (g)	346.00			346.00			354.00		
	Zusatzteile - Extra parts								
Wössner Pleuel Wössner connecting rods	keine vorhanden - none available			keine vorhanden - none available			keine vorhanden - none available		
Cometic Kopfdichtung Cometic top end gasket	siehe Dichtungsliste - see gaskets list			siehe Dichtungsliste - see gaskets list			siehe Dichtungsliste - see gaskets list		

Toyota®



Alle Angaben zum Verdichtungsverhältnis, Domvolumen und Kolbengewicht beziehen sich nur auf unser Standardmaß DA. Fehler und Änderungen, sowie Preisänderungen vorbehalten.

Information on compression ratio, dome volume and piston weight refers to our standard size DA only. Errors and modifications as well as changes in prices excepted.

Neu!

Modell Model	GT 86	Supra 3.0Ltr. Turbo	Supra 2.5Ltr. Twin-Turbo
Baujahre Years	12-14	86-92	90-07
Motorcode Engine type	-	7MGTE	1JZGTE
Hubraum (cm³) Display (cm³)	2000	2954	2491

Kolbensatz-Nr. Piston set No.	Bohrung-Ø Bore Ø (mm)	Ringsatz Ring set	Kolbensatz-Nr. Piston set No.	Bohrung-Ø Bore Ø (mm)	Ringsatz Ring set	Kolbensatz-Nr. Piston set No.	Bohrung-Ø Bore Ø (mm)	Ringsatz Ring set
K9485DA	86.00	860XTY	K9056D050	83.50	835XTY	K9291D050	86.50	865XTY
K9485D025	86.25	862XTY	K9056D100	84.00	840XTY	K9291D100	87.00	870XTY

Preisinformation - Price information			
Preiscode Price code	A4.6	A6.1	A6.1
Enthaltene Teile - Included parts			
Clips Circlips	CW22	CW22	CW22
Bolzen Wristpins	WP017	WP046	WP046
Ringe Rings	siehe oben - see above	siehe oben - see above	siehe oben - see above
Technische Angaben - Technical information			
Zylinderanzahl Number of cylinders	4	6	6
Ventile pro Zylinder Valves per cylinder	4	4	4
Pleuellänge (mm) Rod length (mm)	129.40	152.00	142.00
Hub (mm) Stroke (mm)	86.00	91.00	71.50
Laufspiel (mm) Clearance (mm)	0.06	0.07	0.07
Wössner Verdichtungsverhältnis Wössner compression ratio	OEM	8.00:1	7.90:1
OEM Verdichtungsverhältnis OEM compression ratio	10.50:1	8.40:1	8.50:1
Domvolumen (cm³) Dome volume (cm³)	-8.60	-23.30	-9.80
Kompressionshöhe (mm) Compression height (mm)	32.80	33.00	34.00
Theoretisches Gewicht (g) Theoretical weight (g)	332.00	320.00	372.00
Zusatzteile - Extra parts			
Wössner Pleuel Wössner connecting rods	keine vorhanden - none available	keine vorhanden - none available	keine vorhanden - none available
Cometic Kopfdichtung Cometic top end gasket	siehe Dichtungsliste - see gaskets list	siehe Dichtungsliste - see gaskets list	siehe Dichtungsliste - see gaskets list

Toyota®



Alle Angaben zum Verdichtungsverhältnis, Domvolumen und Kolbengewicht beziehen sich nur auf unser Standardmaß DA. Fehler und Änderungen, sowie Preisänderungen vorbehalten.

Information on compression ratio, dome volume and piston weight refers to our standard size DA only. Errors and modifications as well as changes in prices excepted.

Modell Model	Supra 3.0Ltr. Turbo	Starlet GT Turbo / Glanza S / GlanzaV																								
Baujahre Years	93-98	-																								
Motorcode Engine type	2JZGTE	4EFT																								
Hubraum (cm ³) Display (cm ³)	3030	1331																								
	<table border="1"> <thead> <tr> <th>Kolbensatz-Nr. Piston set No.</th> <th>Bohrung-Ø Bore Ø (mm)</th> <th>Ringsatz Ring set</th> <th>Kolbensatz-Nr. Piston set No.</th> <th>Bohrung-Ø Bore Ø (mm)</th> <th>Ringsatz Ring set</th> </tr> </thead> <tbody> <tr> <td>K9057DA</td> <td>86.00</td> <td>860XTY</td> <td>K9072DA</td> <td>74.00</td> <td>740XTZ</td> </tr> <tr> <td>K9057D050</td> <td>86.50</td> <td>865XTY</td> <td>K9072D050</td> <td>74.50</td> <td>745XTZ</td> </tr> <tr> <td>K9057D100</td> <td>87.00</td> <td>870XTY</td> <td>K9072D100</td> <td>75.00</td> <td>750XTZ</td> </tr> </tbody> </table>	Kolbensatz-Nr. Piston set No.	Bohrung-Ø Bore Ø (mm)	Ringsatz Ring set	Kolbensatz-Nr. Piston set No.	Bohrung-Ø Bore Ø (mm)	Ringsatz Ring set	K9057DA	86.00	860XTY	K9072DA	74.00	740XTZ	K9057D050	86.50	865XTY	K9072D050	74.50	745XTZ	K9057D100	87.00	870XTY	K9072D100	75.00	750XTZ	
Kolbensatz-Nr. Piston set No.	Bohrung-Ø Bore Ø (mm)	Ringsatz Ring set	Kolbensatz-Nr. Piston set No.	Bohrung-Ø Bore Ø (mm)	Ringsatz Ring set																					
K9057DA	86.00	860XTY	K9072DA	74.00	740XTZ																					
K9057D050	86.50	865XTY	K9072D050	74.50	745XTZ																					
K9057D100	87.00	870XTY	K9072D100	75.00	750XTZ																					
Preisinformation - Price information																										
Preiscode Price code	A6.1	A4.1																								
Enthaltene Teile - Included parts																										
Clips Circlips	CW22	CW18																								
Bolzen Wristpins	WP046	WP042																								
Ringe Rings	siehe oben - see above	siehe oben - see above																								
Technische Angaben - Technical information																										
Zylinderanzahl Number of cylinders	6	4																								
Ventile pro Zylinder Valves per cylinder	4	4																								
Pleuellänge (mm) Rod length (mm)	142.00	-																								
Hub (mm) Stroke (mm)	86.00	77.40																								
Laufspiel (mm) Clearance (mm)	0.07	0.07																								
Wössner Verdichtungsverhältnis Wössner compression ratio	8.00:1	8.00:1																								
OEM Verdichtungsverhältnis OEM compression ratio	8.50:1	8.2:1																								
Domvolumen (cm ³) Dome volume (cm ³)	-19.50	-6.20																								
Kompressionshöhe (mm) Compression height (mm)	34.00	30.00																								
Theoretisches Gewicht (g) Theoretical weight (g)	362.00	244.00																								
Zusatzteile - Extra parts																										
Wössner Pleuel Wössner connecting rods	keine vorhanden - none available	keine vorhanden - none available																								
Cometic Kopfdichtung Cometic top end gasket	siehe Dichtungsliste - see gaskets list	siehe Dichtungsliste - see gaskets list																								



Alle Angaben zum Verdichtungsverhältnis, Domvolumen und Kolbengewicht beziehen sich nur auf unser Standardmaß DA. Fehler und Änderungen, sowie Preisänderungen vorbehalten.

Information on compression ratio, dome volume and piston weight refers to our standard size DA only. Errors and modifications as well as changes in prices excepted.

Modell Model	C30 T-5		
Baujahre Years	-		
Motorcode Engine type	-		
Hubraum (cm³) Display (cm³)	2522		
	Kolbensatz-Nr. Piston set No.	Bohrung-Ø Bore Ø (mm)	Ringsatz Ring set
	K9276DA	83.00	830XTY
	K9276D050	83.50	835XTY
	K9276D100	84.00	840XTY
Preisinformation - Price information			
Preiscode Price code	A5.2		
Enthaltene Teile - Included parts			
Clips Circlips	CW21		
Bolzen Wristpins	WP092		
Ringe Rings	siehe oben - see above		
Technische Angaben - Technical information			
Zylinderanzahl Number of cylinders	5		
Ventile pro Zylinder Valves per cylinder	4		
Pleuellänge (mm) Rod length (mm)	28.40		
Hub (mm) Stroke (mm)	93.20		
Laufspiel (mm) Clearance (mm)	0.07		
Wössner Verdichtungsverhältnis Wössner compression ratio	8.50:1		
OEM Verdichtungsverhältnis OEM compression ratio	9.00:1		
Domvolumen (cm³) Dome volume (cm³)	-7.17		
Kompressionshöhe (mm) Compression height (mm)	28.40		
Theoretisches Gewicht (g) Theoretical weight (g)	290.00		
Zusatzteile - Extra parts			
Wössner Pleuel Wössner connecting rods	keine vorhanden - none available		
Cometic Kopfdichtung Cometic top end gasket	siehe Dichtungsliste - see gaskets list		

Alle Angaben zum Verdichtungsverhältnis, Domvolumen und Kolbengewicht beziehen sich nur auf unser Standardmaß DA.
Fehler und Änderungen, sowie Preisänderungen vorbehalten.

Information on compression ratio, dome volume and piston weight refers to our standard size DA only.
Errors and modifications as well as changes in prices excepted.

3D rounded

Neu!

Modell Model	Polo G40	Golf TSI 1,4Ltr. Scirocco TSI 1,4Ltr.	Golf 1 GTI
Baujahre Years	-	-	-
Motorcode Engine type	PY	CAX / CAV / CVA	EG
Hubraum (cm ³) Display (cm ³)	1272	1390	1588

Kolbensatz-Nr. Piston set No.	Bohrung-Ø Bore Ø (mm)	Ringsatz Ring set	Kolbensatz-Nr. Piston set No.	Bohrung-Ø Bore Ø (mm)	Ringsatz Ring set	Kolbensatz-Nr. Piston set No.	Bohrung-Ø Bore Ø (mm)	Ringsatz Ring set
K9096DA	75.00	750XTZ	K9481DA	76.50	765XTZ	K9180DA	79.50	795XDS
K9096D050	75.50	755XTZ	K9481D050	77.00	770XTZ	K9180D025	79.75	797XDS
K9096D100	76.00	760XTZ				K9180D050	80.00	800XDS
K9096D150	76.50	765XTZ				K9180D100	80.50	805XDS
K9096D200	77.00	770XTZ				K9180D150	81.00	810XSY

Preisinformation - Price information			
Preiscode Price code	A4.3	A4.6	A4.3
Enthaltene Teile - Included parts			
Clips Circlips	CW20	CW19	CW22
Bolzen Wristpins	WP052	WP037	WP017
Ringe Rings	siehe oben - see above	siehe oben - see above	siehe oben - see above
Technische Angaben - Technical information			
Zylinderanzahl Number of cylinders	4	4	4
Ventile pro Zylinder Valves per cylinder	2	4	2
Pleuellänge (mm) Rod length (mm)	-	144.00	-
Hub (mm) Stroke (mm)	72.00	75.60	80.00
Laufspiel (mm) Clearance (mm)	0.07	0.07	0.07
Wössner Verdichtungsverhältnis Wössner compression ratio	OEM	OEM	11.60:1
OEM Verdichtungsverhältnis OEM compression ratio	8.00:1	10.00:1	9.50:1
Domvolumen (cm ³) Dome volume (cm ³)	-26.51	-7.50	-10.40
Kompressionshöhe (mm) Compression height (mm)	40.20	29.00	40.70
Theoretisches Gewicht (g) Theoretical weight (g)	294.00	246.00	316.00
Zusatzteile - Extra parts			
Wössner Pleuel Wössner connecting rods	keine vorhanden - none available	keine vorhanden - none available	keine vorhanden - none available
Cometic Kopfdichtung Cometic top end gasket	siehe Dichtungsliste - see gaskets list	siehe Dichtungsliste - see gaskets list	siehe Dichtungsliste - see gaskets list



Alle Angaben zum Verdichtungsverhältnis, Domvolumen und Kolbengewicht beziehen sich nur auf unser Standardmaß DA. Fehler und Änderungen, sowie Preisänderungen vorbehalten.

Information on compression ratio, dome volume and piston weight refers to our standard size DA only. Errors and modifications as well as changes in prices excepted.

³ Der Kolben ist für verschiedene Motoren identisch. Durch unterschiedliche Brennräume entstehen unterschiedliche Verdichtungsverhältnisse. This piston is the same for several engines. Different combustion chambers lead to different compression ratios.

Modell Model	Golf 1 / Golf 2 GTI 1.8Ltr. 8V	Golf 2 GTI / Scirocco / Corrado 1.8Ltr. 16V (136PS)	Golf 2 GTI / Scirocco / Corrado 1.8Ltr. 16V Turbo
Baujahre Years	-	-	-
Motorcode Engine type	1P / 2H / ABS / ADZ / GU / GX / HV / JV / DS / DX / DZ / EV / GZ / KT / HAT / JH / PB	KR / PL	KR / PL
Hubraum (cm ³) Display (cm ³)	1779	1781	1781

Kolbensatz-Nr. Piston set No.	Bohrung-Ø Bore Ø (mm)	Ringsatz Ring set	Kolbensatz-Nr. Piston set No.	Bohrung-Ø Bore Ø (mm)	Ringsatz Ring set	Kolbensatz-Nr. Piston set No.	Bohrung-Ø Bore Ø (mm)	Ringsatz Ring set
K9028DA ³	81.00	810XSY	K9029DA	81.00	810XSY	K9201DA	81.00	810XTY
K9028D050 ³	81.50	815XSY	K9029D050	81.50	815XSY	K9201D050	81.50	815XTY
K9028D100 ³	82.00	820XSY	K9029D100	82.00	820XSY	K9201D100	82.00	820XTY
K9028D150 ³	82.50	825XSY	K9029D150	82.50	825XSY	K9201D150	82.50	825XTY
K9028D200 ³	83.00	830XSY	K9029D200	83.00	830XSY	K9201D200	83.00	830XTY
K9028D250 ³	83.50	835XSY						

Preisinformation - Price information			
Preiscode Price code	A4.3	A4.3	A4.1
Enthaltene Teile - Included parts			
Clips Circlips	CW20	CW20	CW20
Bolzen Wristpins	WP052	WP052	WP061
Ringe Rings	siehe oben - see above	siehe oben - see above	siehe oben - see above
Technische Angaben - Technical information			
Zylinderanzahl Number of cylinders	4	4	4
Ventile pro Zylinder Valves per cylinder	2	4	4
Pleuellänge (mm) Rod length (mm)	144.00	144.00	144.00
Hub (mm) Stroke (mm)	86.40	86.40	86.40
Laufspiel (mm) Clearance (mm)	0.07	0.07	0.07
Wössner Verdichtungsverhältnis Wössner compression ratio	11.30:1 / 12.30:1	12.70:1	8.00:1
OEM Verdichtungsverhältnis OEM compression ratio	9.00:1 / 10.00:1	10.00:1	10.00:1
Domvolumen (cm ³) Dome volume (cm ³)	+0.00	+11.00	-12.30
Kompressionshöhe (mm) Compression height (mm)	32.20	33.40	33.40
Theoretisches Gewicht (g) Theoretical weight (g)	288.00	320.00	306.00
Zusatzteile - Extra parts			
Wössner Pleuel Wössner connecting rods	keine vorhanden - none available	KPL018	KPL018
Cometic Kopfdichtung Cometic top end gasket	siehe Dichtungsliste - see gaskets list	siehe Dichtungsliste - see gaskets list	siehe Dichtungsliste - see gaskets list



Alle Angaben zum Verdichtungsverhältnis, Domvolumen und Kolbengewicht beziehen sich nur auf unser Standardmaß DA.
Fehler und Änderungen, sowie Preisänderungen vorbehalten.
Information on compression ratio, dome volume and piston weight refers to our standard size DA only.
Errors and modifications as well as changes in prices excepted.

Modell Model	Golf 2 / Corrado 1.8Ltr. 8V G60			2.0Ltr. 8V G60 Turbo			Golf 3 / Corrado / Passat / Vento 2.0Ltr. 8V (115 PS)		
Baujahre Years	-			-			-		
Motorcode Engine type	PG			PG			2E		
Hubraum (cm ³) Display (cm ³)	1781			2007			1983		
	Kolbensatz-Nr. Piston set No.	Bohrung-Ø Bore Ø (mm)	Ringsatz Ring set	Kolbensatz-Nr. Piston set No.	Bohrung-Ø Bore Ø (mm)	Ringsatz Ring set	Kolbensatz-Nr. Piston set No.	Bohrung-Ø Bore Ø (mm)	Ringsatz Ring set
	K9106DA	81.00	810XTY	K9389D200	83.00	830XTY	K9054DA	82.50	825XSY
	K9106D050	81.50	815XTY				K9054D020	82.70	827XSY
	K9106D100	82.00	820XTY				K9054D050	83.00	830XSY
	K9106D150	82.50	825XTY				K9054D100	83.50	835XSY
	K9106D200	83.00	830XTY				K9054D150	84.00	840XSY
	Preisinformation - Price information								
Preiscode Price code	A4.3			A4.5			A4.3		
	Enthaltene Teile - Included parts								
Clips Circlips	CW22			CW20			CW21		
Bolzen Wristpins	WP046			WP061			WP034		
Ringe Rings	siehe oben - see above			siehe oben - see above			siehe oben - see above		
	Technische Angaben - Technical information								
Zylinderanzahl Number of cylinders	4			4			4		
Ventile pro Zylinder Valves per cylinder	2			2			2		
Pleuellänge (mm) Rod length (mm)	136.00			144.00			159.00		
Hub (mm) Stroke (mm)	86.40			92.80			92.80		
Laufspiel (mm) Clearance (mm)	0.07			0.07			0.07		
Wössner Verdichtungsverhältnis Wössner compression ratio	OEM			9.00:1			12.30:1		
OEM Verdichtungsverhältnis OEM compression ratio	8.00:1			8.00:1			10.40:1		
Domvolumen (cm ³) Dome volume (cm ³)	-16.10			-14.50			-6.60		
Kompressionshöhe (mm) Compression height (mm)	39.50			28.30			30.90		
Theoretisches Gewicht (g) Theoretical weight (g)	362.00			271.00			290.00		
	Zusatzteile - Extra parts								
Wössner Pleuel Wössner connecting rods	keine vorhanden - none available			keine vorhanden - none available			KPL016		
Cometic Kopfdichtung Cometic top end gasket	siehe Dichtungsliste - see gaskets list			siehe Dichtungsliste - see gaskets list			siehe Dichtungsliste - see gaskets list		



Alle Angaben zum Verdichtungsverhältnis, Domvolumen und Kolbengewicht beziehen sich nur auf unser Standardmaß DA. Fehler und Änderungen, sowie Preisänderungen vorbehalten.

Information on compression ratio, dome volume and piston weight refers to our standard size DA only. Errors and modifications as well as changes in prices excepted.

Modell Model	Corrado / Passat 2.0Ltr. 16V (136PS)	Corrado / Passat 2.0Ltr. 16V Turbo (136PS)	Golf 5 2.0Ltr. 16V T FSI Turbo
Baujahre Years	-	-	-
Motorcode Engine type	9A	9A	AXX / BHZ / BGB / BWE / BUL / CDNB / BYK / BPJ
Hubraum (cm ³) Display (cm ³)	1983	1983	1983

Kolbensatz-Nr. Piston set No.	Bohrung-Ø Bore Ø (mm)	Ringsatz Ring set	Kolbensatz-Nr. Piston set No.	Bohrung-Ø Bore Ø (mm)	Ringsatz Ring set	Kolbensatz-Nr. Piston set No.	Bohrung-Ø Bore Ø (mm)	Ringsatz Ring set
K9031DA	82.50	825XSY	K9205DA	82.50	825XTY	K9213DA	82.50	825XTY
K9031D020	82.70	827XSY	K9205D050	83.00	830XTY	K9213D050	83.00	830XTY
K9031D050	83.00	830XSY	K9205D100	83.50	835XTY	K9213D100	83.50	835XTY
K9031D100	83.50	835XSY						
K9031D150	84.00	840XSY						

Preisinformation - Price information			
Preiscode Price code	A4.3	A4.3	A4.5
Enthaltene Teile - Included parts			
Clips Circlips	CW20	CW20	CW20
Bolzen Wristpins	WP052	WP061	WP061
Ringe Rings	siehe oben - see above	siehe oben - see above	siehe oben - see above
Technische Angaben - Technical information			
Zylinderanzahl Number of cylinders	4	4	4
Ventile pro Zylinder Valves per cylinder	4	4	4
Pleuellänge (mm) Rod length (mm)	144.00	144.00	144.00
Hub (mm) Stroke (mm)	92.80	92.80	92.80
Laufspiel (mm) Clearance (mm)	0.07	0.07	0.08
Wössner Verdichtungsverhältnis Wössner compression ratio	12.50:1	8.00:1	9.20:1
OEM Verdichtungsverhältnis OEM compression ratio	10.70:1	10.70:1	10.50:1
Domvolumen (cm ³) Dome volume (cm ³)	+11.20	-20.10	-6.70
Kompressionshöhe (mm) Compression height (mm)	30.20	30.20	29.50
Theoretisches Gewicht (g) Theoretical weight (g)	319.00	282.00	334.00
Zusatzteile - Extra parts			
Wössner Pleuel Wössner connecting rods	KPL018	KPL018	KPL018
Cometic Kopfdichtung Cometic top end gasket	siehe Dichtungsliste - see gaskets list	siehe Dichtungsliste - see gaskets list	siehe Dichtungsliste - see gaskets list

Alle Angaben zum Verdichtungsverhältnis, Domvolumen und Kolbengewicht beziehen sich nur auf unser Standardmaß DA.
Fehler und Änderungen, sowie Preisänderungen vorbehalten.

Information on compression ratio, dome volume and piston weight refers to our standard size DA only.
Errors and modifications as well as changes in prices excepted.

Modell Model	2.0Ltr. 20V None Turbo (Racing Version)			2.0Ltr. 20V Turbo			Golf 3 / Vento / Passat / GTI 2.0Ltr. 16V (150PS)		
Baujahre Years	-			-			-		
Motorcode Engine type	AEB / AGN / ALT			AEB / AGN / ALT			ABF		
Hubraum (cm ³) Display (cm ³)	1983			1983			1983		
	Kolbensatz-Nr. Piston set No.	Bohrung-Ø Bore Ø (mm)	Ringsatz Ring set	Kolbensatz-Nr. Piston set No.	Bohrung-Ø Bore Ø (mm)	Ringsatz Ring set	Kolbensatz-Nr. Piston set No.	Bohrung-Ø Bore Ø (mm)	Ringsatz Ring set
	K9270DA	82.50	825XSY	K9388DA	82.50	825XTY	K9032DA	82.50	825XSY
	K9270D020	82.70	827XSY	K9388D020	82.70	827XTY	K9032D020	82.70	827XSY
							K9032D050	83.00	830XSY
							K9032D100	83.50	835XSY
							K9032D150	84.00	840XSY
	Preisinformation - Price information								
Preiscode Price code	A4.3			A4.1			A4.3		
	Enthaltene Teile - Included parts								
Clips Circlips	CW20			CW20			CW21		
Bolzen Wristpins	WP052			WP065			WP034		
Ringe Rings	siehe oben - see above			siehe oben - see above			siehe oben - see above		
	Technische Angaben - Technical information								
Zylinderanzahl Number of cylinders	4			4			4		
Ventile pro Zylinder Valves per cylinder	5			5			4		
Pleuellänge (mm) Rod length (mm)	144.00			144.00			159.00		
Hub (mm) Stroke (mm)	92.80			92.80			92.80		
Laufspiel (mm) Clearance (mm)	0.07			0.07			0.07		
Wössner Verdichtungsverhältnis Wössner compression ratio	12.30:1			9.20:1			13.00:1		
OEM Verdichtungsverhältnis OEM compression ratio	8.90:1			8.90:1			10.40:1		
Domvolumen (cm ³) Dome volume (cm ³)	+7.50			-10.30			+9.80		
Kompressionshöhe (mm) Compression height (mm)	29.50			29.50			31.60		
Theoretisches Gewicht (g) Theoretical weight (g)	295.00			259.00			310.00		
	Zusatzteile - Extra parts								
Wössner Pleuel Wössner connecting rods	KPL018			KPL018			KPL016		
Cometic Kopfdichtung Cometic top end gasket	siehe Dichtungsliste - see gaskets list			siehe Dichtungsliste - see gaskets list			siehe Dichtungsliste - see gaskets list		

Alle Angaben zum Verdichtungsverhältnis, Domvolumen und Kolbengewicht beziehen sich nur auf unser Standardmaß DA.
Fehler und Änderungen, sowie Preisänderungen vorbehalten.
Information on compression ratio, dome volume and piston weight refers to our standard size DA only.
Errors and modifications as well as changes in prices excepted.

3D rounded

Modell Model	Golf 3 / Vento / Passat / GTI 2.0Ltr. 16V Turbo (150PS)			Golf 4 V6 4-Motion Turbo (204PS)			Golf 4 R32 Turbo		
Baujahre Years	-			-			-		
Motorcode Engine type	ABF			AQP / BDE / AMV / AQP / AUE / AYL / BDE			BFH / BML / BJS		
Hubraum (cm³) Display (cm³)	1983			2790			3188		
	Kolbensatz-Nr. Piston set No.	Bohrung-Ø Bore Ø (mm)	Ringsatz Ring set	Kolbensatz-Nr. Piston set No.	Bohrung-Ø Bore Ø (mm)	Ringsatz Ring set	Kolbensatz-Nr. Piston set No.	Bohrung-Ø Bore Ø (mm)	Ringsatz Ring set
	K9204DA	82.50	825XTY	K9097DA-6	81.00	810XTY	K9094DA	84.00	840XTY
	K9204D050	83.00	830XTY				K9094D050	84.50	845XTY
	K9204D100	83.50	835XTY				K9094D100	85.00	850XTY
	Preisinformation - Price information								
Preiscode Price code	A4.3			A6.1			A6.1		
	Enthaltene Teile - Included parts								
Clips Circlips	CW21			CW20			CW20		
Bolzen Wristpins	WP092			WP061			WP052		
Ringe Rings	siehe oben - see above			siehe oben - see above			siehe oben - see above		
	Technische Angaben - Technical information								
Zylinderanzahl Number of cylinders	4			6			6		
Ventile pro Zylinder Valves per cylinder	4			4			4		
Pleuellänge (mm) Rod length (mm)	159.00			164.00			164.00		
Hub (mm) Stroke (mm)	92.80			90.30			95.90		
Laufspiel (mm) Clearance (mm)	0.07			0.07			0.07		
Wössner Verdichtungsverhältnis Wössner compression ratio	9.00:1			8.50:1			9.00:1		
OEM Verdichtungsverhältnis OEM compression ratio	10.40:1			10.80:1			11.70:1		
Domvolumen (cm³) Dome volume (cm³)	-10.60			+2.50			-19.70		
Kompressionshöhe (mm) Compression height (mm)	31.60			35.10			29.50		
Theoretisches Gewicht (g) Theoretical weight (g)	297.00			336.00			312.00		
	Zusatzteile - Extra parts								
Wössner Pleuel Wössner connecting rods	KPL016			keine vorhanden - none available			keine vorhanden - none available		
Cometic Kopfdichtung Cometic top end gasket	siehe Dichtungsliste - see gaskets list			siehe Dichtungsliste - see gaskets list			siehe Dichtungsliste - see gaskets list		



Alle Angaben zum Verdichtungsverhältnis, Domvolumen und Kolbengewicht beziehen sich nur auf unser Standardmaß DA.
Fehler und Änderungen, sowie Preisänderungen vorbehalten.

Information on compression ratio, dome volume and piston weight refers to our standard size DA only.
Errors and modifications as well as changes in prices excepted.

Modell Model	Golf 5 GTI 2.0 Ltr. TFSI			Bora / Golf / New Beetle / Passat V5 20V Turbo (170PS)			Passat / Beetle / Sharan 1.8Ltr. 20V Turbo		
Baujahre Years	06			-			-		
Motorcode Engine type	BYD			AQN / AZX			AVC / ANB / AWU / AEB		
Hubraum (cm³) Display (cm³)	1998			2325			1781		
	Kolbensatz-Nr. Piston set No.	Bohrung-Ø Bore Ø (mm)	Ringsatz Ring set	Kolbensatz-Nr. Piston set No.	Bohrung-Ø Bore Ø (mm)	Ringsatz Ring set	Kolbensatz-Nr. Piston set No.	Bohrung-Ø Bore Ø (mm)	Ringsatz Ring set
	K9479DA	82.50	825XTY	K9097DA	81.00	810XTY	K9075DA	81.00	810XTY
	K9479D050	83.00	830XTY				K9075D050	81.50	815XTY
							K9075D100	82.00	820XTY
							K9075D150	82.50	825XTY
Preisinformation - Price information									
Preiscode Price code	A4.3			A5.3			A4.2		
Enthaltene Teile - Included parts									
Clips Circlips	CW21			CW20			CW20		
Bolzen Wristpins	WP092			WP061			WP061		
Ringe Rings	siehe oben - see above			siehe oben - see above			siehe oben - see above		
Technische Angaben - Technical information									
Zylinderanzahl Number of cylinders	4			5			4		
Ventile pro Zylinder Valves per cylinder	4			4			5		
Pleuellänge (mm) Rod length (mm)	-			164.00			144.00		
Hub (mm) Stroke (mm)	92.80			90.30			86.40		
Laufspiel (mm) Clearance (mm)	0.07			0.07			0.07		
Wössner Verdichtungsverhältnis Wössner compression ratio	OEM			8.50:1			8.50:1		
OEM Verdichtungsverhältnis OEM compression ratio	9.80:1			10.80:1			8.90:1		
Domvolumen (cm³) Dome volume (cm³)	-6.20			+2.50			-9.70		
Kompressionshöhe (mm) Compression height (mm)	29.60			35.10			32.70		
Theoretisches Gewicht (g) Theoretical weight (g)	308.00			336.00			282.00		
Zusatzeile - Extra parts									
Wössner Pleuel Wössner connecting rods	keine vorhanden - none available			keine vorhanden - none available			KPL018		
Cometic Kopfdichtung Cometic top end gasket	siehe Dichtungsliste - see gaskets list			siehe Dichtungsliste - see gaskets list			siehe Dichtungsliste - see gaskets list		

Alle Angaben zum Verdichtungsverhältnis, Domvolumen und Kolbengewicht beziehen sich nur auf unser Standardmaß DA. Fehler und Änderungen, sowie Preisänderungen vorbehalten.

Information on compression ratio, dome volume and piston weight refers to our standard size DA only. Errors and modifications as well as changes in prices excepted.

Modell Model	Passat / Beetle / Sharan 1.8Ltr. 20V Turbo (225PS)	Corrado / Golf / Sharan VR6 2.8Ltr. 2.9Ltr. 12V	Corrado / Golf / Sharan VR6 2.8Ltr. 2.9Ltr. 12V Turbo
Baujahre Years	-	-	-
Motorcode Engine type	AVC / ANB / AWU / AEB	AAA / AES / AMY / ABV	AAA / AES / AMY / ABV
Hubraum (cm ³) Display (cm ³)	1779	2788	2788

Kolbensatz-Nr. Piston set No.	Bohrung-Ø Bore Ø (mm)	Ringsatz Ring set	Kolbensatz-Nr. Piston set No.	Bohrung-Ø Bore Ø (mm)	Ringsatz Ring set	Kolbensatz-Nr. Piston set No.	Bohrung-Ø Bore Ø (mm)	Ringsatz Ring set
K9271DA	81.00	810XTY	K9053D050	81.50	815XSY	K9093DA	81.00	810XTY
K9271D050	81.50	815XTY	K9053D100	82.00	820XSY	K9093D050	81.50	815XTY
K9271D100	82.00	820XTY	K9053D150	82.50	825XSY	K9093D100	82.00	820XTY
K9271D150	82.50	825XTY	K9053D200	83.00	830XSY	K9093D150	82.50	825XTY
			K9053D250	83.50	835XSY	K9093D200	83.00	830XTY
						K9093D250	83.50	835XTY

Preisinformation - Price information			
Preiscode Price code	A4.3	A6.1	A6.1
Enthaltene Teile - Included parts			
Clips Circlips	CW20	CW20	CW20
Bolzen Wristpins	WP061	WP052	WP061
Ringe Rings	siehe oben - see above	siehe oben - see above	siehe oben - see above
Technische Angaben - Technical information			
Zylinderanzahl Number of cylinders	4	6	6
Ventile pro Zylinder Valves per cylinder	5	2	2
Pleuellänge (mm) Rod length (mm)	144.00	164.00	164.00
Hub (mm) Stroke (mm)	86.40	90.30	90.30
Laufspiel (mm) Clearance (mm)	0.07	0.07	0.07
Wössner Verdichtungsverhältnis Wössner compression ratio	9.50:1	11.00:1	8.00:1
OEM Verdichtungsverhältnis OEM compression ratio	8.90:1	10.00:1	10.00:1
Domvolumen (cm ³) Dome volume (cm ³)	-6.00	-43.60	-17.80
Kompressionshöhe (mm) Compression height (mm)	32.70	37.40	30.30
Theoretisches Gewicht (g) Theoretical weight (g)	280.00	286.00	272.00
Zusatzteile - Extra parts			
Wössner Pleuel Wössner connecting rods	KPL018	keine vorhanden - none available	keine vorhanden - none available
Cometic Kopfdichtung Cometic top end gasket	siehe Dichtungsliste - see gaskets list	siehe Dichtungsliste - see gaskets list	siehe Dichtungsliste - see gaskets list

Pleuel • Conrods



* Pleuel nur mit Wössner-Kolben einsetzen
Rods to be used with Wössner pistons only

Beschreibung Description	Artikelnummer Article number	Durchmesser großes Pleuelauge Big end diameter		Durchmesser kleines Pleuelauge Small end diameter	
		mm	Inches	mm	
AUDI					
S3 / TT 1.8Ltr. 20V Turbo	KPL018	50.60	1.992	20.00	
S2 (3B)	KPL018-5	50.60	1.992	20.00	
A3 / S3 2.0Ltr. T FSI*	KPL018	50.60	1.992	20.00	
BMW					
M3 2.3Ltr. 16V A (S14)	KPL002	52.00	2.047	22.00	
M3 2.5Ltr. 16V EVO Sport (S14)	KPL002	52.00	2.047	22.00	
M3 3.0Ltr. 24V E36, 1992-95	KPL042	53.00	2.086	21.00	
M3 3.2Ltr. 24V E36, 1995 up	KPL041	53.00	2.086	21.00	
E34 M5 1986-88 S38B35	KPL002-6	52.00	2.047	22.00	
E34 M5 1989-93 S38B36	KPL002-6	52.00	2.047	22.00	
E34 M5 1993-96 S38B38	KPL002-6	52.00	2.047	22.00	
E24 M6 1988-89 S38B35	KPL002-6	52.00	2.047	22.00	
M635 CSI	KPL002-6	52.00	2.047	22.00	
CITROËN					
Saxo 1.6Ltr. TU5J4	KPL020	48.66	1.915	19.46	
Saxo 1.6Ltr. Kit Car TU5J4	KPL030	48.70	1.917	18.00	
C2 VTS 1.6Ltr. 16V TU5JP4	KPL019	48.66	1.915	18.00	
ZX 2.0Ltr. 16V XU10J4	KPL028	53.70	2.114	22.00	
ZX, Xsara 2.0Ltr. 16V XU10J4RS	KPL029	53.70	2.114	20.00	
C4 2.0Ltr. 16V VTR EW10J4RS	KPL033	48.70	1.917	21.00	
FORD					
Cosworth Escort, Sierra Turbo / Pinto OHC	KPL027-I	55.00	2.165	24.00	
LANCIA					
Integrale 2.0Ltr. 16V / 8V Turbo	KPL001-I	53.92	2.122	22.00	
MITSUBISHI					
4G63 Lancer EVO 4-9	KPL008	48.00	1.889	22.00	
4B11 Lancer EVO 10	KPL045-I	55.00	2.165	23.00	
NISSAN					
350Z VQ35-V4Y	KPL006	55.00	2.165	22.00	
OPEL					
2.0Ltr. 16V C2.0 XE Turbo	KPL009	52.00	2.047	21.00	
2.4Ltr. CIH	KPL011	55.00	2.165	22.00	
PEUGEOT					
106 XSI 8V TU5J2	KPL019	48.66	1.915	18.00	
206 XS 1.6Ltr. 16V TU5JP4	KPL019	48.66	1.915	18.00	
106 Kit Car TU5J4	KPL030	48.70	1.917	18.00	
106 GTI S16 A TU5J4	KPL020	48.66	1.915	19.46	
206 S16 Super 1600 TU5JP4	KPL046 ¹⁾	48.66	1.916	18.00	
306 2.0Ltr. S16 XU10J4	KPL028	53.70	2.114	22.00	

Pleuel • Conrods



* Pleuel nur mit Wössner-Kolben einsetzen
Rods to be used with Wössner pistons only

Zentrum zu Zentrum Between centres		Breite großes Pleuelauge Big end width		Breite kleines Pleuelauge Small end width		Theoretisches Gewicht Theoretical weight	Pleuelanzahl Quantity of rods	Preiscode Price code
mm	Inches	mm	Inches	mm	Inches	Ohne Bolzen (g) Without bolts (g)		
144.00	5.669	25.00	0.984	25.00	0.984	538.00	4	D
144.00	5.669	25.00	0.984	25.00	0.984	538.00	5	K
144.00	5.669	25.00	0.984	25.00	0.984	538.00	4	D
144.00	5.669	23.90	0.944	23.90	0.944	564.00	4	D
144.00	5.669	23.90	0.944	23.90	0.944	564.00	4	D
142.00	5.591	21.85	0.860	21.85	0.860	500.00	6	E
139.00	3.530	21.84	0.859	21.84	0.859	530.00	6	E
144.00	5.669	23.90	0.944	23.90	0.944	564.00	6	E
144.00	5.669	23.90	0.944	23.90	0.944	564.00	6	E
144.00	5.669	23.90	0.944	23.90	0.944	564.00	6	E
144.00	5.669	23.90	0.944	23.90	0.944	564.00	6	E
144.00	5.669	23.90	0.944	23.90	0.944	564.00	6	E
133.60	5.259	24.00	0.944	20.00	0.787	441.00	4	D
137.75	5.423	23.90	0.940	20.00	0.787	456.00	4	D
133.60	5.259	24.00	0.944	20.00	0.787	445.00	4	D
152.00	5.984	24.20	0.952	19.10	0.751	540.00	4	D
158.00	6.220	24.20	0.952	22.00	0.866	558.00	4	D
139.00	5.472	24.10	0.948	19.10	0.751	480.00	4	D
128.50	5.059	25.80	1.015	25.80	1.015	533.00	4	G
145.00	5.708	25.70	1.011	25.70	1.011	569.00	4	G
150.00	5.905	26.40	1.039	26.40	1.039	541.00	4	D
144.00	5.669	21.85	0.860	19.90	0.783	498.00	4	G
144.20	5.677	20.80	0.818	20.80	0.818	523.00	6	E
143.00	5.629	26.30	1.035	21.90	0.862	513.00	4	D
134.00	5.275	24.80	0.976	24.80	0.976	492.00	4	D
133.60	5.259	24.00	0.944	20.00	0.787	445.00	4	D
133.60	5.259	24.00	0.944	20.00	0.787	445.00	4	D
137.75	5.423	23.90	0.940	20.00	0.787	456.00	4	D
133.60	5.259	24.00	0.944	20.00	0.787	441.00	4	D
139.00	5.472	23.95	0.943	20.00	0.787	433.00	4	D
152.00	5.984	24.20	0.952	19.10	0.751	540.00	4	D

Pleuel • Conrods



* Pleuel nur mit Wössner-Kolben einsetzen
Rods to be used with Wössner pistons only

¹⁾ Nur mit einer mindestens 1.5mm dicken Dichtung einsetzen.
Only use with a 1.5mm gasket or more!

Beschreibung Description	Artikelnummer Article number	Durchmesser großes Pleuelauge Big end diameter		Durchmesser kleines Pleuelauge Small end diameter	
		mm	Inches	mm	
PEUGEOT					
306-RS 2.0Ltr. S16 XU10J4RS	KPL029	53.70	2.114	20.00	
206 RC 2.0Ltr. S16 EW10J4RS	KPL033	48.70	1.917	21.00	
206 S16 Super 1600 TU5JP4	KPL054	48.66	1.916	18.00	
POLARIS					
RZR1000	KPL057	44.00	1.732	20.00	
PORSCHE					
911 2.4 / 2.7 / 3.0 Carrera / 3.0 Turbo	KPL035	56.00	2.205	22.00	
944 / 944 Turbo / 968, Cup, S2, S	KPL036	55.00	2.165	24.00	
RENAULT					
Clio Williams 2.0Ltr. 16V F7R	KPL021	51.59	2.031	21.00	
Clio RS 2.0Ltr. 16V F4R	KPL021	51.59	2.031	21.00	
R5 Turbo 840-30	KPL022	47.61	1.875	20.00	
R5 Alpine Turbo C6J726	KPL022	47.61	1.875	20.00	
R5 GT Turbo C1J760/C1J782	KPL022	47.61	1.875	20.00	
SEAT					
2.0Ltr. 16V Turbo 9A/M1	KPL018	50.60	1.992	20.00	
2.0Ltr. 16V Turbo ABF	KPL016	50.60	1.992	21.00	
SUBARU					
Impreza (22B) EJ22	KPL024-I	55.00	2.165	23.00	
Impreza Version 1, 2, 3, 4 1992-98 EJ20	KPL024-I	55.00	2.165	23.00	
Impreza Version 5, 6 1998-2000 EJ20	KPL024-I	55.00	2.165	23.00	
Impreza WRX STI Version 7, 8 2000-03 EJ205	KPL024-I	55.00	2.165	23.00	
Impreza WRX STI Version 9 2003 up EJ205	KPL024-I	55.00	2.165	23.00	
TOYOTA					
GT86, BRZ, FR-S	KPL056	53.00	2.087	22.00	
SAAB					
SAAB B235 2.3Ltr.	KPL053	56.00	2.205	24.00	
VOLKSWAGEN					
1.8Ltr. 16V Turbo KR, PL	KPL018	50.60	1.992	20.00	
1.8Ltr. 20V Turbo	KPL018	50.60	1.992	20.00	
2.0Ltr. 16V Turbo 9A	KPL018	50.60	1.992	20.00	
2.0Ltr. 16V Turbo ABF	KPL016	50.60	1.992	21.00	
2.0Ltr. 8V 2E	KPL016	50.60	1.992	21.00	

Pleuel • Conrods



* Pleuel nur mit Wössner-Kolben einsetzen
Rods to be used with Wössner pistons only

Zentrum zu Zentrum Between centres		Breite großes Pleuelauge Big end width		Breite kleines Pleuelauge Small end width		Theoretisches Gewicht Theoretical weight	Pleuelanzahl Quantity of rods	Preiscode Price code
mm	Inches	mm	Inches	mm	Inches	Ohne Bolzen (g) Without bolts (g)		
158.00	6.220	24.20	0.952	22.00	0.866	558.00	4	D
139.00	5.472	24.10	0.948	19.10	0.751	470.00	4	D
139.00	5.472	23.95	0.943	20.00	0.787	433.00	4	D
124.80	4.913	24.35	0.959	20.35	0.801	368.40	2	H
127.75	5.030	25.90	1.020	23.77	0.936	499.00	6	E
150.00	5.905	28.80	1.133	26.30	1.035	662.00	4	D
144.00	5.669	25.00	0.984	22.00	0.866	499.00	4	D
144.00	5.669	25.00	0.984	22.00	0.866	499.00	4	D
128.00	5.039	21.80	0.858	21.80	0.858	451.00	4	D
128.00	5.039	21.80	0.858	21.80	0.858	451.00	4	D
128.00	5.039	21.80	0.858	21.80	0.858	451.00	4	D
144.00	5.669	25.00	0.984	25.00	0.984	538.00	4	D
159.00	6.259	24.90	0.980	20.00	0.787	564.00	4	D
130.45	5.135	21.425	0.844	21.425	0.844	-	4	G
130.45	5.135	21.425	0.844	21.425	0.844	-	4	G
130.45	5.135	21.425	0.844	21.425	0.844	-	4	G
130.45	5.135	21.425	0.844	21.425	0.844	-	4	G
130.45	5.135	21.425	0.844	21.425	0.844	-	4	G
129.40	5.094	21.30	0.839	21.30	0.839	535.00	4	D
153.00	6.024	26.40	1.039	26.40	1.039	655.00	4	D
144.00	5.669	25.00	0.984	25.00	0.984	538.00	4	D
144.00	5.669	25.00	0.984	25.00	0.984	538.00	4	D
144.00	5.669	25.00	0.984	25.00	0.984	538.00	4	D
159.00	6.259	24.90	0.980	20.00	0.787	564.00	4	D
159.00	6.259	24.90	0.980	20.00	0.787	564.00	4	D



ARP Rod Bolts

What does L19 mean?

L19 is a vacuum melted alloyed steel with sufficient chromium and carbon to achieve high hardness. L19 is air-cooled from the hardening temperature in a way that does not require an oil quench to achieve full hardness and is tempered to assure full conversion to martensite between 1025 F (551.66 C) and 1075 F (579.44 C). L19 is a proprietary material capable of achieving strengths of 220.000 / 230.000 or 260.000 / 270.000 psi as may be required.



Replacement bolts

Part no.	Material	Thread size (inches)	Length (inches)	Price code
ARPL19-1.5	L19	3/8	1.500"	A1
ARPL19-1.75	L19	3/8	1.750"	A1
ARPL19-5/16*1.5"	L19	5/16	1.500"	A1

Dichtungen • Gaskets



Description	Fits bore size (mm)	Long description (inches)	Thickness (inches)	Thickness (mm)	Stock code	Price code
BMW						
04-UP 4.4L V8	94.00	0.027" MLS 545.645.745, X5 4.4i	0.027	0.69	C4374-027	CG12
	94.00	0.051" MLS 545.645.745, X5 4.4i	0.051	1.30	C4374-051	CG12
M30/B25 M30/B28 1973-1981	88.00	0.051" 525i.528i.728i	0.051	1.30	C4475-051	CG19
	88.00	0.070" MLS-5 525i.528i.728i	0.070	1.78	C4475-070	CG19
	88.00	0.080" MLS-5 525i.528i.728i	0.080	2.03	C4475-080	CG19
MINI COOPER	78.50	0.027" MLS HEAD GASKET	0.027	0.69	C4308-027	CG7
	78.50	0.030" MLS HEAD GASKET	0.030	0.76	C4308-030	CG7
	78.50	0.036" MLS HEAD GASKET	0.036	0.91	C4308-036	CG7
	78.50	0.040" MLS HEAD GASKET	0.040	1.02	C4308-040	CG7
	78.50	0.051" MLS HEAD GASKET	0.051	1.30	C4308-051	CG7
	78.50	0.066" MLS-5 HEAD GASKET	0.066	1.68	C4308-066	CG9
	78.50	0.120" MLS HEAD GASKET	0.120	3.05	C4308-120	CG17
S50B30/B32 EURO ONLY	87.00	0.027" MLS M3/Z3/M COUPE 92-00	0.027	0.69	C4508-027	CG18
	87.00	0.040" MLS M3/Z3/M COUPE 92-00	0.040	1.02	C4508-040	CG18
	87.00	0.045" MLS M3/Z3/M COUPE 92-00	0.045	1.14	C4508-045	CG18
	87.00	0.051" MLS M3/Z3/M COUPE 92-00	0.051	1.30	C4508-051	CG18
	87.00	0.056" MLS-5 M3/Z3/M CPE 92-00	0.056	1.42	C4508-056	CG19
	87.00	0.060" MLS-5 M3/Z3/M CPE 92-00	0.060	1.52	C4508-060	CG19
	87.00	0.066" MLS-5 M3/Z3/M CPE 92-00	0.066	1.68	C4508-066	CG19
	87.00	0.070" MLS-5 M3/Z3/M CPE 92-00	0.070	1.78	C4508-070	CG19
	87.00	0.075" MLS-5 M3/Z3/M CPE 92-00	0.075	1.91	C4508-075	CG19
	87.00	0.080" MLS-5 M3/Z3/M CPE 92-00	0.080	2.03	C4508-080	CG19
	87.00	0.098" MLS-5 M3/Z3/M CPE 92-00	0.098	2.49	C4508-098	CG19
	87.00	0.120" MLS M3/Z3/M COUPE 92-00	0.120	3.05	C4508-120	CG20
	87.00	0.140" MLS M3/Z3/M COUPE 92-00	0.140	3.56	C4508-140	CG22
S54 3.2L 2000 UP	87.50	0.027" MLS M3, Z3, Z4 M	0.027	0.69	C4505-027	CG14
	87.50	0.030" MLS M3, Z3, Z4 M	0.030	0.76	C4505-030	CG14
	87.50	0.036" MLS M3, Z3, Z4 M	0.036	0.91	C4505-036	CG14
	87.50	0.040" MLS M3, Z3, Z4 M	0.040	1.02	C4505-040	CG14
	87.50	0.060" MLS-5 M3, Z3, Z4 M	0.060	1.52	C4505-060	CG16
	87.50	0.070" MLS-5 M3, Z3, Z4 M	0.070	1.78	C4505-070	CG16
	87.50	0.080" MLS-5 M3, Z3, Z4 M	0.080	2.03	C4505-080	CG17
	87.50	0.086" MLS-5 M3, Z3, Z4 M	0.086	2.18	C4505-086	CG17
	87.50	0.092" MLS-5 M3, Z3, Z4 M	0.092	2.34	C4505-092	CG17
	87.50	0.050" MLS-5 M3, Z3, Z4 M	0.050	1.27	C4505-050	CG18
S85B50 V-10	93.00	0.027" MLS HEAD GASKET	0.027	0.69	C4528-027	CG11
	94.50	0.027" MLS HEAD GASKET	0.027	0.69	C4529-027	CG11

Dichtungen • Gaskets



Description	Fits bore size (mm)	Long description (inches)	Thickness (inches)	Thickness (mm)	Stock code	Price code
FERRARI						
308 V8 2 VALVE	81.00	0.045" MLS HEAD GASKET	0.045	1.14	C4430-045	CG12
	89.00	0.045" MLS HEAD GASKET	0.045	1.14	C4395-045	CG12
308/328 4 VALVE	83.00	0.045" MLS HEAD GASKET	0.045	1.14	C4428-045	CG12
	83.00	0.060" MLS-5 HEAD GASKET	0.060	1.52	C4428-060	CG14
	89.00	0.045" MLS HEAD GASKET	0.045	1.14	C4429-045	CG12
FORD						
COSWORTH 4 VALVE FVC/FVA	87.00	0.030" MLS HEAD GASKET	0.030	0.76	C4138-030	CG7
	87.00	0.040" MLS HEAD GASKET	0.040	1.02	C4138-040	CG7
	87.00	0.051" MLS HEAD GASKET	0.051	1.30	C4138-051	CG7
	87.00	0.066" MLS HEAD GASKET	0.066	1.68	C4138-066	CG9
	88.00	0.040 MLS HEAD GASKET	0.040	1.02	C4135-040	CG7
	88.00	0.045" MLS HEAD GASKET	0.045	1.14	C4135-045	CG7
	88.00	0.051" MLS HEAD GASKET	0.051	1.30	C4135-051	CG7
	88.00	0.050" MLS- 5 LAYER GASKET	0.050	1.27	C4135-050	CG9
COSWORTH BDG 2L DOHC	91.00	0.030" MLS HEAD GASKET	0.030	0.76	C4494-030	CG7
	91.00	0.036" MLS HEAD GASKET	0.036	0.91	C4494-036	CG7
	91.00	0.040" MLS HEAD GASKET	0.040	1.02	C4494-040	CG7
	91.00	0.051" MLS HEAD GASKET	0.051	1.30	C4494-51	CG7
	91.00	0.040 ,HP' MLS HEAD GASKET	0.040	1.02	C4316-040	CG10
	91.00	0.054 ,HP' MLS HEAD GASKET	0.054	1.37	C4316-054	CG10
COSWORTH YB	92.50	0.070" GPA MLS-5 LAYER HEAD	0.070	1.78	C4350-070	CG9
	92.50	0.075" GPA MLS-5 LAYER HEAD	0.075	1.91	C4350-075	CG9
	92.50	0.080" GPA MLS-5 HEAD GASKET	0.080	2.03	C4350-080	CG10
	92.50	0.098" GPA MLS-5 HEAD GASKET	0.098	2.49	C4350-098	CG10
	92.50	0.051" MLS PERFORMANCE GROUP A	0.051	1.30	C4350-051	CG7
	92.50	0.060" MLS-5 GPA GASKET	0.060	1.52	C4350-060	CG9
	92.50	0.066" MLS-5 GPA GASKET	0.066	1.68	C4350-066	CG9
	92.50	0.120" GPA 3 LAYER GASKET	0.120	3.05	C4350-120	CG17
FOCUS / CONTOUR / ZX2	87.00	0.027" MLS 2L-ZETEC HEAD GASKET	0.027	0.69	C4279-027	CG6
	87.00	0.030" MLS 2L-ZETEC HEAD GASKET	0.030	0.76	C4279-030	CG6
	87.00	0.036" MLS 2L-ZETEC HEAD GASKET	0.036	0.91	C4279-036	CG6
	87.00	0.040" MLS 2L-ZETEC HEAD GASKET	0.040	1.02	C4279-040	CG6
	87.00	0.045" MLS 2L-ZETEC HEAD GASKET	0.045	1.14	C4279-045	CG6
	87.00	0.051" MLS 2L-ZETEC HEAD GASKET	0.051	1.30	C4279-051	CG6

Dichtungen • Gaskets



Description	Fits bore size (mm)	Long description (inches)	Thickness (inches)	Thickness (mm)	Stock code	Price code
FORD						
FOCUS / CONTOUR / ZX2	87.00	0.040" MLS 2L-ZETEC HEAD GASKET	0.040	1.02	C4280-040	CG6
	87.00	0.051" MLS 2L-ZETEC HEAD GASKET	0.051	1.30	C4280-051	CG6
	87.00	0.060" MLS-5 2L-ZETEC HEAD GSKT	0.060	1.52	C4279-060	CG9
	87.00	0.066" MLS-5 2L-ZETEC HEAD GSKT	0.066	1.68	C4279-066	CG9
	87.00	0.070" MLS-5 2L-ZETEC GASKET	0.070	1.78	C4279-070	CG9
	87.00	0.060" MLS 2L-ZETEC HEAD GASKET	0.060	1.52	C4280-060	CG9
	87.00	0.070" MLS 2L-ZETEC HEAD GASKET	0.070	1.78	C4280-070	CG9
	87.00	0.080" MLS-5 2L-ZETEC GASKET	0.080	2.03	C4279-080	CG10
	87.00	0.084" MLS-5 2L-ZETEC GASKET	0.084	2.13	C4279-084	CG10
87.00	0.098" MLS-5 2L-ZETEC GASKET	0.098	2.49	C4279-098	CG10	
PINTO SOHC 2L	92.50	0.027" MLS STANDARD HEAD GASKET	0.027	0.69	C4218-027	CG7
	92.50	0.030" MLS STANDARD HEAD GASKET	0.030	0.76	C4218-030	CG7
	92.50	0.036" MLS STANDARD HEAD GASKET	0.036	0.91	C4218-036	CG7
	92.50	0.040" MLS STANDARD HEAD GASKET	0.040	1.02	C4218-040	CG7
	92.50	0.045" MLS STANDARD HEAD GASKET	0.045	1.14	C4218-045	CG7
	92.50	0.056" MLS-5 GPA GASKET	0.056	1.42	C4218-056	CG9
	92.50	0.060" MLS-5 GPA GASKET	0.060	1.52	C4218-060	CG9
	92.50	0.066" MLS-5 GPA GASKET	0.066	1.68	C4218-066	CG9
	92.50	0.080" MLS-5 GASKET	0.080	2.03	C4218-080	CG10
	92.50	0.092" MLS-5 GASKET	0.092	2.34	C4218-092	CG10
92.50	0.120" MLS STANDARD HEAD GASKET	0.120	3.05	C4218-120	CG17	
COSWORTH PINTO DOHC	92.50	0.051" MLS STANDARD HEAD GASKET	0.051	1.30	C4218-051	CG7
COSWORTH PINTO/YB	92.50	0.027" MLS STANDARD HEAD GASKET	0.027	0.69	C4350-027	CG7
	92.50	0.030" MLS STANDARD HEAD GASKET	0.030	0.76	C4350-030	CG7
	92.50	0.036" MLS STANDARD HEAD GASKET	0.036	0.91	C4350-036	CG7
	92.50	0.040" MLS STANDARD HEAD GASKET	0.040	1.02	C4350-040	CG7
	92.50	0.045" MLS STANDARD HEAD GASKET	0.045	1.14	C4350-045	CG7
COSWORTH YB 2L	92.50	0.040" MLS GROUP A- W/BORE SHIM	0.040	1.02	C4219-040	CG11
	92.50	0.054" MLS GROUP A- W/BORE SHIM	0.054	1.37	C4219-054	CG11
HONDA						
CIVIC 1.7L D17A1	76.00	0.056" MLS-5 HEAD GASKET	0.056	1.42	C4474-056	CG9
	76.00	0.075" MLS-5 HEAD GASKET	0.075	1.91	C4474-075	CG9

Dichtungen • Gaskets



Description	Fits bore size (mm)	Long description (inches)	Thickness (inches)	Thickness (mm)	Stock code	Price code
HONDA						
CIVIC 1.7L D171	76.00	0.027" MLS HEAD D17	0.027	0.69	C4474-027	CG7
	76.00	0.030" MLS HEAD D17	0.030	0.76	C4474-030	CG7
	76.00	0.036" MLS HEAD D17	0.036	0.91	C4474-036	CG7
	76.00	0.040" MLS HEAD D17	0.040	1.02	C4474-040	CG7
	76.00	0.045" MLS HEAD D17	0.045	1.14	C4474-045	CG7
	76.00	0.051" MLS HEAD D17	0.051	1.30	C4474-051	CG7
	76.00	0.120" MLS HEAD D17	0.120	3.05	C4474-120	CG17
	77.00	0.027" MLS HEAD D17	0.027	0.69	C4473-027	CG7
CIVIC, CRX SI SOHC	79.00	0.027" MLS HEAD D17	0.027	0.69	C4471-027	CG7
	78.00	0.030" MLS HEAD D15/16	0.030	0.76	C4167-030	CG7
	78.00	0.036" MLS HEAD D15/16	0.036	0.91	C4167-036	CG7
	78.00	0.040" MLS HEAD D15/16	0.040	1.02	C4167-040	CG7
	78.00	0.051" MLS HEAD D15/16	0.051	1.30	C4167-051	CG8
	75.50	0.027" MLS HEAD D15/16	0.027	0.69	C4251-027	CG7
	75.50	0.030" MLS HEAD D15/16	0.030	0.76	C4251-030	CG7
	75.50	0.036" MLS HEAD D15/16	0.036	0.91	C4251-036	CG7
	75.50	0.040" MLS HEAD D15/16	0.040	1.02	C4251-040	CG7
	75.50	0.045" MLS HEAD D15/16	0.045	1.14	C4251-045	CG7
	75.50	0.051" MLS HEAD D15/16	0.051	1.30	C4251-051	CG7
	75.50	0.060" MLS-5 HEAD D15/16	0.060	1.52	C4251-060	CG9
	75.50	0.066" MLS-5 HEAD D15/16	0.066	1.68	C4251-066	CG9
	75.50	0.070" MLS-5 HEAD D15/16	0.070	1.78	C4251-070	CG9
	75.50	0.075" MLS-5 HEAD D15/16	0.075	1.91	C4251-075	CG9
	75.50	0.080" MLS-5 HEAD D15/16	0.080	2.03	C4251-080	CG10
	75.50	0.084" MLS-5 HEAD D15/16	0.084	2.13	C4251-084	CG10
	75.50	0.086" MLS-5 HEAD D15/16	0.086	2.18	C4251-086	CG10
	75.50	0.095" MLS-5 HEAD D15/16	0.095	2.41	C4251-095	CG10
	75.50	0.098" MLS-5 HEAD D15/16	0.098	2.49	C4251-098	CG10
	75.50	0.120" MLS HEAD D15/16	0.120	3.05	C4251-120	CG17
	76.00	0.120" MLS HEAD D15/16	0.120	3.05	C4195-120	CG17
	76.00	0.027" MLS HEAD D15/16	0.027	0.69	C4195-027	CG7
	76.00	0.030" MLS HEAD D15/16	0.030	0.76	C4195-030	CG7
	76.00	0.036" MLS HEAD D15/16	0.036	0.91	C4195-036	CG7
	76.00	0.040" MLS HEAD D15/16	0.040	1.02	C4195-040	CG7

Dichtungen • Gaskets



Description	Fits bore size (mm)	Long description (inches)	Thickness (inches)	Thickness (mm)	Stock code	Price code
HONDA						
CIVIC, CRX SI SOHC	76.00	0.045" MLS HEAD D15/16	0.045	1.14	C4195-045	CG7
	76.00	0.051" MLS HEAD D15/16	0.051	1.30	C4195-051	CG7
	76.00	0.060" MLS-5 HEAD D15/16	0.060	1.52	C4195-060	CG9
	76.00	0.066" MLS-5 HEAD D15/16	0.066	1.68	C4195-066	CG9
	76.00	0.070" MLS-5 HEAD D15/16	0.070	1.78	C4195-070	CG9
	76.00	0.075" MLS-5 HEAD D15/16	0.075	1.91	C4195-075	CG9
	76.00	0.080" MLS-5 HEAD D15/16	0.080	2.03	C4195-080	CG10
	76.00	0.098" MLS-5 HEAD D15/16	0.098	2.49	C4195-098	CG10
	77.00	0.027" MLS HEAD D15/16	0.027	0.69	C4196-027	CG7
	77.00	0.030" MLS HEAD D15/16	0.030	0.76	C4196-030	CG7
	77.00	0.036" MLS HEAD D15/16	0.036	0.91	C4196-036	CG7
	77.00	0.040" MLS HEAD D15/16	0.040	1.02	C4196-040	CG7
	77.00	0.051" MLS HEAD D15/16	0.051	1.30	C4196-051	CG7
	78.00	0.070" MLS-5 HEAD D15/16	0.070	1.78	C4167-070	CG9
	78.00	0.098" MLS-5 HEAD D15/16	0.098	2.49	C4167-098	CG10
	79.00	0.030" MLS HEAD D15/16	0.030	0.76	C4197-030	CG7
	79.00	0.036" MLS HEAD D15/16	0.036	0.91	C4197-036	CG7
	79.00	0.040" MLS HEAD D15/16	0.040	1.02	C4197-040	CG7
	79.00	0.045" MLS HEAD D15/16	0.045	1.14	C4197-045	CG7
	79.00	0.051" MLS HEAD D15/16	0.051	1.30	C4197-051	CG7
CRV 1997-2002	85.00	0.027" MLS HEAD, B20 MOTOR	0.027	0.69	C4250-027	CG7
	85.00	0.030" MLS HEAD, B20 MOTOR	0.030	0.76	C4250-030	CG7
	85.00	0.036" MLS HEAD, B20 MOTOR	0.036	0.91	C4250-036	CG7
	85.00	0.040" MLS HEAD, B20 MOTOR	0.040	1.02	C4250-040	CG7
	85.00	0.045" MLS HEAD, B20 MOTOR	0.045	1.14	C4250-045	CG7
	85.00	0.051" MLS HEAD, B20 MOTOR	0.051	1.30	C4250-051	CG7
	85.00	0.060" MLS-5 HEAD, B20 MOTOR	0.060	1.52	C4250-060	CG9
	85.00	0.075" MLS-5 HEAD, B20 MOTOR	0.075	1.91	C4250-075	CG9
	85.00	0.080" MLS-5 HEAD, B20 MOTOR	0.080	2.03	C4250-080	CG10
	85.00	0.120" MLS HEAD, B20 MOTOR	0.120	3.05	C4250-120	CG17
CRX,CIVIC INTG-VTEC	81.50	0.027" MLS HEAD	0.027	0.69	C4232-027	CG7
	81.50	0.036" MLS HEAD	0.036	0.91	C4232-036	CG7
	81.50	0.040" MLS HEAD	0.040	1.02	C4232-040	CG7
	81.50	0.045" MLS HEAD	0.045	1.14	C4232-045	CG7

Dichtungen • Gaskets



Description	Fits bore size (mm)	Long description (inches)	Thickness (inches)	Thickness (mm)	Stock code	Price code
HONDA						
CRX,CIVIC INTG-VTEC	81.50	0.051" MLS HEAD	0.051	1.30	C4232-051	CG7
	81.50	0.060" MLS-5 HEAD	0.060	1.52	C4232-060	CG9
	81.50	0.066" MLS-5 HEAD	0.066	1.68	C4232-066	CG9
	81.50	0.070" MLS-5 HEAD	0.070	1.78	C4232-070	CG9
	81.50	0.075" MLS-5 HEAD	0.075	1.91	C4232-075	CG9
	81.50	0.080" MLS-5 HEAD	0.080	2.03	C4232-080	CG10
	81.50	0.095" MLS-5 HEAD	0.095	2.41	C4232-095	CG10
	81.50	0.098" MLS-5 HEAD	0.098	2.49	C4232-098	CG10
	81.50	0.120" MLS HEAD	0.120	3.05	C4232-120	CG17
	81.50	0.140" MLS HEAD	0.140	3.56	C4232-140	CG17
	81.00	0.027" MLS HEAD	0.027	0.69	C4231-027	CG7
	81.00	0.036" MLS HEAD	0.036	0.91	C4231-036	CG7
	81.00	0.040" MLS HEAD	0.040	1.02	C4231-040	CG7
	81.00	0.045" MLS HEAD	0.045	1.14	C4231-045	CG7
	81.00	0.051" MLS HEAD	0.051	1.30	C4231-051	CG7
	81.00	0.056" MLS-5 HEAD	0.056	1.42	C4231-056	CG9
	81.00	0.060" MLS-5 HEAD	0.060	1.52	C4231-060	CG9
	81.00	0.066" MLS-5 HEAD	0.066	1.68	C4231-066	CG9
	81.00	0.070" MLS-5 HEAD	0.070	1.78	C4231-070	CG9
	81.00	0.075" MLS-5 HEAD	0.075	1.91	C4231-075	CG9
	81.00	0.080" MLS-5 HEAD	0.080	2.03	C4231-080	CG10
	81.00	0.089" MLS-5 HEAD	0.089	2.26	C4231-089	CG10
	81.00	0.098" MLS-5 HEAD	0.098	2.49	C4231-098	CG10
	81.00	0.120" MLS HEAD	0.120	3.05	C4231-120	CG17
	82.00	0.018" MLS HEAD	0.018	0.46	C4168-018	CG7
	82.00	0.080" MLS-5 HEAD	0.080	2.03	C4168-080	CG10
	82.00	0.086" MLS-5 HEAD	0.086	2.18	C4168-086	CG10
	82.00	0.098" MLS-5 HEAD	0.098	2.49	C4168-098	CG10
	83.00	0.027" MLS HEAD	0.027	0.69	C4189-027	CG7
	83.00	0.040" MLS HEAD	0.040	1.02	C4189-040	CG7
	83.00	0.045" MLS HEAD	0.045	1.14	C4189-045	CG7
	83.00	0.051" MLS HEAD	0.051	1.30	C4189-051	CG7
	83.00	0.060" MLS-5 HEAD	0.060	1.52	C4189-060	CG9

Dichtungen • Gaskets



Description	Fits bore size (mm)	Long description (inches)	Thickness (inches)	Thickness (mm)	Stock code	Price code
HONDA						
CRX,CIVIC INTG-VTEC	83.00	0.062" MLS-5 HEAD	0.062	1.57	C4189-062	CG9
	83.00	0.075" MLS-5 HEAD	0.075	1.91	C4189-075	CG9
	83.00	0.112" MLS HEAD	0.112	2.84	C4189-112	CG17
	83.00	0.120" MLS HEAD	0.120	3.05	C4189-120	CG17
	83.00	0.140" MLS HEAD	0.140	3.56	C4189-140	CG17
	84.00	0.027" MLS HEAD	0.027	0.69	C4188-027	CG7
	84.00	0.036" MLS HEAD	0.036	0.91	C4188-036	CG7
	84.00	0.040" MLS HEAD	0.040	1.02	C4188-040	CG7
	84.00	0.045" MLS HEAD	0.045	1.14	C4188-045	CG7
	84.00	0.051" MLS HEAD	0.051	1.30	C4188-051	CG7
	84.00	0.056" MLS-5 HEAD	0.056	1.42	C4188-056	CG9
	84.00	0.060" MLS-5 HEAD	0.060	1.52	C4188-060	CG9
	84.00	0.066" MLS-5 HEAD	0.066	1.68	C4188-066	CG9
	84.00	0.070" MLS-5 HEAD	0.070	1.78	C4188-070	CG9
	84.00	0.075" MLS-5 HEAD	0.075	1.91	C4188-075	CG9
	84.00	0.092" MLS-5 HEAD	0.092	2.34	C4188-092	CG10
	84.00	0.098" MLS-5 HEAD	0.098	24.89	C4188-098	CG10
	84.00	0.120" MLS HEAD	0.120	3.05	C4188-120	CG17
	84.00	0.140" MLS HEAD	0.140	3.56	C4188-140	CG17
	85.00	0.027" MLS HEAD	0.027	0.69	C4182-027	CG7
	85.00	0.036" MLS HEAD	0.036	0.91	C4182-036	CG7
	85.00	0.040" MLS HEAD	0.040	1.02	C4182-040	CG7
	85.00	0.045" MLS HEAD	0.045	1.14	C4182-045	CG7
	85.00	0.051" MLS HEAD	0.051	1.30	C4182-051	CG7
	85.00	0.060" MLS-5 HEAD	0.060	1.52	C4182-060	CG9
	85.00	0.066" MLS-5 HEAD	0.066	1.68	C4182-066	CG9
	85.00	0.070" MLS-5 HEAD	0.070	1.78	C4182-070	CG9
	85.00	0.075" MLS-5 HEAD	0.075	1.91	C4182-075	CG9
	85.00	0.080" MLS-5 HEAD	0.080	2.03	C4182-080	CG10
	85.00	0.098" MLS-5 HEAD	0.098	2.49	C4182-098	CG10
	85.00	0.120" MLS HEAD	0.120	3.05	C4182-120	CG17
	85.00	0.140" MLS HEAD	0.140	3.56	C4182-140	CG17
	82.00	0.027" MLS HEAD	0.027	0.69	C4168-027	CG7
82.00	0.030" MLS, HEAD GASKET	0.030	0.76	C4168-030	CG7	

Dichtungen • Gaskets



Description	Fits bore size (mm)	Long description (inches)	Thickness (inches)	Thickness (mm)	Stock code	Price code
HONDA						
CRX,CIVIC INTG-VTEC	82.00	0.036" MLS HEAD	0.036	0.91	C4168-036	CG7
	82.00	0.040" MLS HEAD	0.040	1.02	C4168-040	CG7
	82.00	0.045" MLS HEAD	0.045	1.14	C4168-045	CG7
	82.00	0.051" MLS HEAD	0.051	1.30	C4168-051	CG7
	82.00	0.060" MLS-5 HEAD	0.060	1.52	C4168-060	CG9
	82.00	0.066" MLS-5 HEAD	0.066	1.68	C4168-066	CG9
	82.00	0.070" MLS-5 HEAD	0.070	1.78	C4168-070	CG9
	82.00	0.075" MLS-5 HEAD	0.075	1.91	C4168-075	CG9
	82.00	0.120" MLS HEAD	0.120	3.05	C4168-120	CG17
	81.50	0.030" MLS, HEAD GASKET	0.030	0.76	C4232-030	CG7
	81.00	0.030" MLS, HEAD GASKET	0.030	0.76	C4231-030	CG7
	83.00	0.030" MLS, HEAD GASKET	0.030	0.76	C4189-030	CG7
	83.00	0.036" MLS, HEAD GASKET	0.036	0.91	C4189-036	CG7
	84.00	0.030" MLS, HEAD GASKET	0.030	0.76	C4188-030	CG7
	85.00	0.030" MLS, HEAD GASKET	0.030	0.76	C4182-030	CG7
D15B1-2-7/D16A6-7	75.50	0.030" MLS SOHC ZC HEAD GASKET	0.030	0.76	C4117-030	CG7
	75.50	0.036" MLS SOHC ZC HEAD GASKET	0.036	0.91	C4117-036	CG7
	75.50	0.040" MLS SOHC ZC HEAD GASKET	0.040	1.02	C4117-040	CG7
	75.50	0.051" MLS SOHC ZC HEAD GASKET	0.051	1.30	C4117-051	CG7
	75.50	0.056" MLS-5 SOHC ZC	0.056	1.42	C4117-056	CG9
	75.50	0.065" MLS-5 SOHC ZC	0.065	1.65	C4117-065	CG9
	75.50	0.140" MLS HEAD SOHC ZC	0.140	3.56	C4117-140	CG17
	76.00	0.030" MLS SOHC ZC HEAD GASKET	0.030	0.76	C4118-030	CG7
	76.00	0.040" MLS SOHC ZC HEAD GASKET	0.040	1.02	C4118-040	CG7
	76.00	0.045" MLS SOHC ZC HEAD GASKET	0.045	1.14	C4118-045	CG7
	76.00	0.051" MLS SOHC ZC HEAD GASKET	0.051	1.30	C4118-051	CG7
	76.00	0.075" MLS-5 SOHC ZC HEAD	0.075	1.91	C4118-075	CG9
	77.00	0.030" MLS SOHC ZC HEAD GASKET	0.030	0.76	C4119-030	CG7
	77.00	0.040" MLS SOHC ZC HEAD GASKET	0.040	1.02	C4119-040	CG7
	78.00	0.030" MLS SOHC ZC HEAD GASKET	0.030	0.76	C4120-030	CG7
	78.00	0.051" MLS SOHC ZC HEAD GASKET	0.051	1.30	C4120-051	CG7
	78.00	0.060" MLS SOHC ZC HEAD GASKET	0.060	1.52	C4120-060	CG9
	79.00	0.030" MLS SOHC ZC HEAD GASKET	0.030	0.76	C4121-030	CG7
	79.00	0.040" MLS SOHC ZC HEAD GASKET	0.040	1.02	C4121-040	CG7

Dichtungen • Gaskets



Description	Fits bore size (mm)	Long description (inches)	Thickness (inches)	Thickness (mm)	Stock code	Price code
HONDA						
D16A1/2/8/9	75.50	0.027" MLS DOHC ZC HEAD GASKET	0.027	0.69	C4522-027	CG7
	75.50	0.030" MLS DOHC ZC HEAD GASKET	0.030	0.76	C4522-030	CG7
	75.50	0.036" MLS DOHC ZC HEAD GASKET	0.036	0.91	C4522-036	CG7
	75.50	0.040" MLS DOHC ZC HEAD GASKET	0.040	1.02	C4522-040	CG7
	75.50	0.045" MLS DOHC ZC HEAD GASKET	0.045	1.14	C4522-045	CG7
	75.50	0.051" MLS DOHC ZC HEAD GASKET	0.051	1.30	C4522-051	CG7
	75.50	0.050" MLS-5 DOHC ZC HEAD GSKT	0.050	1.27	C4522-050	CG9
	75.50	0.060" MLS-5 DOHC ZC HEAD GSKT	0.060	1.52	C4522-060	CG9
	75.50	0.075" MLS-5 DOHC ZC HEAD GSKT	0.075	1.91	C4522-075	CG9
	75.50	0.080" MLS-5 DOHC ZC HEAD GSKT	0.080	2.03	C4522-080	CG10
	76.00	0.027" MLS DOHC ZC HEAD GASKET	0.027	0.69	C4524-027	CG7
	76.00	0.030" MLS DOHC ZC HEAD GASKET	0.030	0.76	C4524-030	CG7
	76.00	0.040" MLS DOHC ZC HEAD GASKET	0.040	1.02	C4524-040	CG7
	76.00	0.045" MLS DOHC ZC HEAD GASKET	0.045	1.14	C4524-045	CG7
	76.00	0.051" MLS DOHC ZC HEAD GASKET	0.051	1.30	C4524-051	CG7
	76.00	0.080" MLS-5 DOHC ZC HEAD GSKT	0.080	2.03	C4524-080	CG10
	76.00	0.120" MLS DOHC ZC HEAD GASKET	0.120	3.05	C4524-120	CG17
	77.00	0.030" MLS DOHC ZC HEAD GASKET	0.030	0.76	C4525-030	CG7
	78.00	0.030" MLS DOHC ZC HEAD GASKET	0.030	0.76	C4526-030	CG7
	78.00	0.040" MLS DOHC ZC HEAD GASKET	0.040	1.02	C4526-040	CG7
	78.00	0.051" MLS DOHC ZC HEAD GASKET	0.051	1.30	C4526-051	CG7
	F20C S2000 THRU 2003	89.00	0.027" MLS 2.0L HEAD GASKET	0.027	0.69	C4335-027
89.00		0.030" MLS 2.0L HEAD GASKET	0.030	0.76	C4335-030	CG7
89.00		0.036" MLS 2.0L HEAD GASKET	0.036	0.91	C4335-036	CG7
89.00		0.040" MLS 2.0L HEAD GASKET	0.040	1.02	C4335-040	CG7
89.00		0.045" MLS 2.0L HEAD GASKET	0.045	1.14	C4335-045	CG7
89.00		0.051" MLS 2.0L HEAD GASKET	0.051	1.30	C4335-051	CG7
89.00		0.060" MLS-5 2.0L HEAD GASKET	0.060	1.52	C4335-060	CG9
89.00		0.075" MLS-5 2.0L HEAD GASKET	0.075	1.91	C4335-075	CG9
89.00		0.080" MLS-5 2.0L HEAD GASKET	0.080	2.03	C4335-080	CG10
89.00		0.086" MLS-5 2.0L HEAD GASKET	0.086	2.18	C4335-086	CG10
89.00		0.098" MLS-5 2.0L HEAD GASKET	0.098	24.89	C4335-098	CG10
89.00		0.120" MLS 2.0L HEAD GASKET	0.120	3.05	C4335-120	CG17

Dichtungen • Gaskets



Description	Fits bore size (mm)	Long description (inches)	Thickness (inches)	Thickness (mm)	Stock code	Price code
HONDA						
HYBRID LS/CRV-VTEC	84.50	0.027"MLS B18/B20 W/VTEC HEAD	0.027	0.69	C4241-027	CG7
	84.50	0.030"MLS B18/B20 W/VTEC HEAD	0.030	0.76	C4241-030	CG7
	84.50	0.036"MLS B18/B20 W/VTEC HEAD	0.036	0.91	C4241-036	CG7
	84.50	0.040"MLS B18/B20 W/VTEC HEAD	0.040	1.02	C4241-040	CG7
	84.50	0.045" MLS B18/B20 W/VTEC HEAD	0.045	1.14	C4241-045	CG7
	84.50	0.051" MLS B18/B20 W/VTEC HEAD	0.051	1.30	C4241-051	CG7
	84.50	0.060"MLS-5 B18/B20 W/VTEC HEAD	0.060	1.52	C4241-060	CG9
	84.50	0.070"MLS-5 B18/B20 W/VTEC HEAD	0.070	1.78	C4241-070	CG9
	84.50	0.075"MLS-5 B18/B20 W/VTEC HEAD	0.075	1.91	C4241-075	CG9
	84.50	0.080"MLS-5 B18/B20 W/VTEC HEAD	0.080	2.03	C4241-080	CG10
	84.50	0.098"MLS-5 B18/B20 W/VTEC HEAD	0.098	2.49	C4241-098	CG10
	84.00	0.092" MLS B18/B20 W/VTEC HEAD	0.092	2.34	C4193-092	CG10
	84.00	0.098" MLS B18/B20 W/VTEC HEAD	0.098	2.49	C4193-098	CG10
	85.00	0.027"MLS B18/B20 W/VTEC HEAD	0.027	0.69	C4194-027	CG7
	85.00	0.030" MLS B18/B20W/VTEC HEAD	0.030	0.76	C4194-030	CG7
	85.00	0.036" MLS B18/B20W/VTEC HEAD	0.036	0.91	C4194-036	CG7
	85.00	0.040"MLS B18/B20 W/VTEC HEAD	0.040	1.02	C4194-040	CG7
	85.00	0.045"MLS B18/B20 W/VTEC HEAD	0.045	1.14	C4194-045	CG7
	85.00	0.051" MLS B18/B20 W/VTEC HEAD	0.051	1.30	C4194-051	CG7
	85.00	0.056" MLS-5 B18/B20 W/VTEC	0.056	1.42	C4194-056	CG9
	85.00	0.060" MLS-5 B18/B20 W/VTEC	0.060	1.52	C4194-060	CG9
	85.00	0.070" MLS-5 B18/B20 W/VTEC	0.070	1.78	C4194-070	CG9
	85.00	0.075" MLS-5 B18/B20 W/VTEC	0.075	1.91	C4194-075	CG9
	85.00	0.080" MLS B18/B20 W/VTEC HEAD	0.080	2.03	C4194-080	CG10
	85.00	0.089" MLS B18/B20 W/VTEC HEAD	0.089	2.26	C4194-089	CG10
	85.00	0.098" MLS-5 B18/B20 W/VTEC	0.098	2.49	C4194-098	CG10
	86.50	0.027"MLS B18/B20 W/VTEC HEAD	0.027	0.69	C4242-027	CG7
	86.50	0.030"MLS B18/B20 W/VTEC HEAD	0.030	0.76	C4242-030	CG7
	86.50	0.036"MLS B18/B20 W/VTEC HEAD	0.036	0.91	C4242-036	CG7
	86.50	0.040"MLS B18/B20 W/VTEC HEAD	0.040	1.02	C4242-040	CG7
	86.50	0.045" MLS B18/B20 W/VTEC HEAD	0.045	1.14	C4242-045	CG7
	86.50	0.051" MLS B18/B20 W/VTEC HEAD	0.051	1.30	C4242-051	CG7
	86.50	0.060"MLS-5 B18/B20 W/VTEC HEAD	0.060	1.52	C4242-060	CG9
	86.50	0.075"MLS-5 B18/B20 W/VTEC HEAD	0.075	1.91	C4242-075	CG9
	86.50	0.080" MLS-5 B18/B20 W/VTEC	0.080	2.03	C4242-080	CG10
	86.50	0.120"MLS B18/B20 W/VTEC HEAD	0.120	3.05	C4242-120	CG17

Dichtungen • Gaskets



Description	Fits bore size (mm)	Long description (inches)	Thickness (inches)	Thickness (mm)	Stock code	Price code
HONDA						
HYBRID LS/VTEC	81.50	,90+ B18 W/ VTEC HEAD 0.027"MLS	0.027	0.69	C4236-027	CG7
	81.50	0.030"MLS B18A/B W/VTEC HEAD	0.030	0.76	C4236-030	CG7
	81.50	,90+ B18 W/ VTEC HEAD 0.036"MLS	0.036	0.91	C4236-036	CG7
	81.50	,90+ B18 W/ VTEC HEAD 0.040"MLS	0.040	1.02	C4236-040	CG7
	81.50	,90+ B18 W/ VTEC HEAD 0.045"MLS	0.045	1.14	C4236-045	CG7
	81.50	,90+ B18 W/ VTEC HEAD 0.051"MLS	0.051	1.30	C4236-051	CG7
	81.50	0.060" MLS-5 B18 W/ VTEC HEAD	0.060	1.52	C4236-060	CG9
	81.50	0.066" MLS-5 B18 W/ VTEC HEAD	0.066	1.68	C4236-066	CG9
	81.50	0.070" MLS-5 B18 W/ VTEC HEAD	0.070	1.78	C4236-070	CG9
	81.50	0.075" B18B W/VTEC HEAD MLS-5	0.075	1.91	C4236-075	CG9
	81.50	0.098" B18B W/VTEC HEAD MLS-5	0.098	2.49	C4236-098	CG10
	81.50	,90+ B18 W/ VTEC HEAD 0.120"MLS	0.120	3.05	C4236-120	CG17
	81.00	,90+ B18 W/ VTEC HEAD 0.027"MLS	0.027	0.69	C4237-027	CG7
	81.00	0.030MLS B18A/B W/VTEC HEAD	0.030	0.76	C4237-030	CG7
	81.00	0.036"MLS B18A/B W/VTEC HEAD	0.036	0.91	C4237-036	CG7
	81.00	,90+ B18 W/ VTEC HEAD 0.040"MLS	0.040	1.02	C4237-040	CG7
	81.00	,90+ B18 W/ VTEC HEAD 0.045"MLS	0.045	1.14	C4237-045	CG7
	81.00	,90+ B18 W/ VTEC HEAD 0.051"MLS	0.051	1.30	C4237-051	CG7
	81.00	0.060" B18B W/VTEC HEAD MLS-5	0.060	1.52	C4237-060	CG9
	81.00	0.066" B18B W/VTEC HEAD MLS-5	0.066	1.68	C4237-066	CG9
	81.00	0.070" B18B W/VTEC HEAD MLS-5	0.070	1.78	C4237-070	CG9
	81.00	0.075" B18B W/VTEC HEAD MLS-5	0.075	1.91	C4237-075	CG9
	81.00	0.080" B18B W/VTEC HEAD MLS-5	0.080	2.03	C4237-080	CG10
	81.00	0.089" B18B W/VTEC HEAD MLS-5	0.089	2.26	C4237-089	CG10
	81.00	0.098" B18B W/VTEC HEAD MLS-5	0.098	2.49	C4237-098	CG10
	81.00	,90+ B18 W/ VTEC HEAD 0.120"MLS	0.120	3.05	C4237-120	CG17
	82.00	,90+ B18 W/ VTEC HEAD 0.027"MLS	0.027	0.69	C4191-027	CG7
	82.00	,90+ B18 W/VTEC HEAD 0.030" MLS	0.030	0.76	C4191-030	CG7
	82.00	,90+ B18 W/VTEC HEAD 0.036" MLS	0.036	0.91	C4191-036	CG7
	82.00	,90+ B18 W/ VTEC HEAD 0.040"MLS	0.040	1.02	C4191-040	CG7
	82.00	,90+ B18 W/ VTEC HEAD 0.045"MLS	0.045	1.14	C4191-045	CG7
	82.00	,90+ B18 W/ VTEC HEAD 0.051"MLS	0.051	1.30	C4191-051	CG7
	82.00	0.056" MLS-5 ,90+ B18 W/ VTEC	0.056	1.42	C4191-056	CG9
82.00	0.060"MLS-5 ,90+ B18 W/ VTEC	0.060	1.52	C4191-060	CG9	

Dichtungen • Gaskets



Description	Fits bore size (mm)	Long description (inches)	Thickness (inches)	Thickness (mm)	Stock code	Price code
HONDA						
HYBRID LS/VTEC	82.00	0.066"MLS-5 ,90+ B18 W/ VTEC	0.066	1.68	C4191-066	CG9
	82.00	0.075" MLS-5 ,90+ B18 W/ VTEC	0.075	1.91	C4191-075	CG9
	82.00	0.080" MLS-5 ,90+ B18 W/ VTEC	0.080	2.03	C4191-080	CG10
	82.00	0.098" MLS-5 ,90+ B18 W/ VTEC	0.098	2.49	C4191-098	CG10
	82.00	0.120" MLS B18A/B W/VTEC HEAD	0.120	3.05	C4191-120	CG17
	83.00	0.027" MLS B18A/B W/VTEC HEAD	0.027	0.69	C4192-027	CG7
	83.00	0.030"MLS B18A/B W/VTEC HEAD	0.030	0.76	C4192-030	CG7
	83.00	0.040"MLS B18A/B W/VTEC HEAD	0.040	1.02	C4192-040	CG7
	83.00	0.045"MLS B18A/B W/VTEC HEAD	0.045	1.14	C4192-045	CG7
	83.00	0.051" MLS B18A/B W/VTEC HEAD	0.051	1.30	C4192-051	CG7
	83.00	0.120" MLS B18A/B W/VTEC HEAD	0.120	3.05	C4192-120	CG17
	84.00	0.027"MLS B18A/B W/VTEC HEAD	0.027	0.69	C4193-027	CG7
	84.00	0.030"MLS B18A/B W/VTEC HEAD	0.030	0.76	C4193-030	CG7
	84.00	0.036"MLS B18A/B W/VTEC HEAD	0.036	0.91	C4193-036	CG7
	84.00	0.040"MLS B18A/B W/VTEC HEAD	0.040	1.02	C4193-040	CG7
	84.00	0.045"MLS B18A/B W/VTEC HEAD	0.045	1.14	C4193-045	CG7
	84.00	0.051" MLS B18A/B W/VTEC HEAD	0.051	1.30	C4193-051	CG7
	84.00	0.060" MLS-5 B18A/B W/VTEC HEAD	0.060	1.52	C4193-060	CG9
	84.00	0.070"MLS-5 B18A/B W/VTEC HEAD	0.070	1.78	C4193-070	CG9
	84.00	0.075"MLS-5 B18A/B W/VTEC HEAD	0.075	1.91	C4193-075	CG9
84.00	0.120" MLS B18A/B W/VTEC HEAD	0.120	3.05	C4193-120	CG17	
85.00	0.120" MLS B18A/B W/VTEC HEAD	0.120	3.05	C4194-120	CG17	
K20/K24	86.00 HEAD GASKET	0.018" MLS	0.018	0.46	C4300-018	CG7
	86.00 HEAD GASKET	0.027" MLS	0.027	0.69	C4300-027	CG7
	86.00 HEAD GASKET	0.030" MLS	0.030	0.76	C4300-030	CG7
	86.00 HEAD GASKET	0.036" MLS	0.036	0.91	C4300-036	CG7
	86.00 HEAD GASKET	0.040" MLS	0.040	1.02	C4300-040	CG7
	86.00 HEAD GASKET	0.045" MLS	0.045	1.14	C4300-045	CG7
	86.00 HEAD GASKET	0.051" MLS	0.051	1.30	C4300-051	CG7
	86.00 HEAD GASKET	0.060" MLS-5	0.060	1.52	C4300-060	CG9
	86.00 HEAD GASKET	0.066" MLS-5	0.066	1.68	C4300-066	CG9
	86.00 HEAD GASKET	0.075" MLS-5	0.075	1.91	C4300-075	CG9
	86.00 HEAD GASKET	0.080" MLS-5	0.080	2.03	C4300-080	CG10
	86.00 HEAD GASKET	0.120" MLS	0.120	3.05	C4300-120	CG17

Dichtungen • Gaskets



Description	Fits bore size (mm)	Long description (inches)	Thickness (inches)	Thickness (mm)	Stock code	Price code
HONDA						
K20/K24	87.00 HEAD GASKET	0.027" MLS	0.027	0.69	C4311-027	CG7
	87.00 HEAD GASKET	0.036" MLS	0.030	0.76	C4311-030	CG7
	87.00 HEAD GASKET	0.036" MLS	0.036	0.91	C4311-036	CG7
	87.00 HEAD GASKET	0.040" MLS	0.040	1.02	C4311-040	CG7
	87.00 HEAD GASKET	0.045" MLS	0.045	1.14	C4311-045	CG7
	87.00 HEAD GASKET	0.051" MLS	0.051	1.30	C4311-051	CG7
	87.00 HEAD GASKET	0.056" MLS-5	0.056	1.42	C4311-056	CG9
	87.00 HEAD GASKET	0.060" MLS-5	0.060	1.52	C4311-060	CG9
	87.00 HEAD GASKET	0.066" MLS-5	0.066	1.68	C4311-066	CG9
	87.00 HEAD GASKET	0.086" MLS-5	0.086	2.18	C4311-086	CG10
	87.00 HEAD GASKET	0.089" MLS-5	0.089	2.26	C4311-089	CG10
	87.00 HEAD GASKET	0.098" MLS-5	0.098	2.49	C4311-098	CG10
	88.00 HEAD GASKET	0.027" MLS	0.027	0.69	C4312-027	CG7
	88.00 HEAD GASKET	0.030" MLS	0.030	0.76	C4312-030	CG7
	88.00 HEAD GASKET	0.036" MLS	0.036	0.91	C4312-036	CG7
	88.00 HEAD GASKET	0.040" MLS	0.040	1.02	C4312-040	CG7
	88.00 HEAD GASKET	0.045" MLS	0.045	1.14	C4312-045	CG7
	88.00 HEAD GASKET	0.051" MLS	0.051	1.30	C4312-051	CG7
	88.00 HEAD GASKET	0.056" MLS-5	0.056	1.42	C4312-056	CG9
	88.00 HEAD GASKET	0.060" MLS-5	0.060	1.52	C4312-060	CG9
	88.00 HEAD GASKET	0.062" MLS-5	0.062	1.57	C4312-062	CG9
	88.00 HEAD GASKET	0.075" MLS-5	0.075	1.91	C4312-075	CG9
	89.00 HEAD GASKET	0.027" MLS	0.027	0.69	C4313-027	CG7
	89.00 HEAD GASKET	0.030" MLS	0.030	0.76	C4313-030	CG7
	89.00 HEAD GASKET	0.036" MLS	0.036	0.91	C4313-036	CG7
	89.00 HEAD GASKET	0.040" MLS	0.040	1.02	C4313-040	CG7
	89.00 HEAD GASKET	0.045" MLS	0.045	1.14	C4313-045	CG7
	89.00 HEAD GASKET	0.051" MLS	0.051	1.30	C4313-051	CG7
	89.00 HEAD GASKET	0.056" MLS-5	0.056	1.42	C4313-056	CG9
	89.00 HEAD GASKET	0.060" MLS-5	0.060	1.52	C4313-060	CG9
	89.00 HEAD GASKET	0.066" MLS-5	0.066	1.68	C4313-066	CG9
	89.00 HEAD GASKET	0.075" MLS-5	0.075	1.91	C4313-075	CG9
	89.00 HEAD GASKET	0.120" MLS	0.120	3.05	C4313-120	CG17
K20Z3 06-09 SI	86.00	0.030" MLS HEAD GASKET	0.030	0.76	C4561-030	CG7
	87.00	0.030" MLS HEAD GASKET	0.030	0.76	C4562-030	CG7

Dichtungen • Gaskets



Description	Fits bore size (mm)	Long description (inches)	Thickness (inches)	Thickness (mm)	Stock code	Price code
HONDA						
PRELUDE 1992-1996	87.00	2.2LTR VTEC 0.027"MLS HEAD GSKT	0.027	0.69	C4255-027	CG7
	87.00	2.2LTR VTEC 0.030"MLS HEAD H22	0.030	0.76	C4255-030	CG7
	87.00	2.2LTR VTEC 0.036"MLS HEAD GSKT	0.036	0.91	C4255-036	CG7
	87.00	2.2LTR VTEC 0.040"MLS HEAD GSKT	0.040	1.02	C4255-040	CG7
	87.00	2.2LTR VTEC 0.045"MLS HEAD GSKT	0.045	1.14	C4255-045	CG7
	87.00	2.2LTR VTEC 0.051"MLS HEAD GSKT	0.051	1.30	C4255-051	CG7
	87.00	2.2LTR VTEC 0.060" MLS-5 HEAD	0.060	1.52	C4255-060	CG9
	87.00	2.2LTR VTEC 0.066" MLS-5 HEAD	0.066	1.68	C4255-066	CG9
	87.00	2.2LTR VTEC 0.070" MLS-5 HEAD	0.070	1.78	C4255-070	CG9
	87.00	2.2L VTEC 0.075" MLS-5 HEAD	0.075	1.91	C4255-075	CG9
	87.00	2.2L VTEC 0.080" MLS-5 HEAD	0.080	2.03	C4255-080	CG10
	87.00	2.2LTR VTEC 0.120"MLS HEAD GSKT	0.120	3.05	C4255-120	CG17
PRELUDE 1997 UP	87.00	0.030" MLS H22-A4 HEAD GASKET	0.030	0.76	C4252-030	CG7
	87.00	0.036" MLS H22-A4 HEAD GASKET	0.036	0.91	C4252-036	CG7
	87.00	0.027" MLS H22-A4 HEAD GASKET	0.027	0.69	C4252-027	CG7
	87.00	0.040" MLS H22-A4 HEAD GASKET	0.040	1.02	C4252-040	CG7
	87.00	0.045" MLS H22-A4 HEAD GASKET	0.045	1.14	C4252-045	CG7
	87.00	0.051" MLS H22-A4 HEAD GASKET	0.051	1.30	C4252-051	CG7
	87.00	0.060" MLS-5 H22-A4 HEAD GASKET	0.060	1.52	C4252-060	CG9
	87.00	0.066" MLS-5 H22-A4 HEAD GASKET	0.066	1.68	C4252-066	CG9
	87.00	0.075" MLS-5 H22-A4 HEAD GASKET	0.075	1.91	C4252-075	CG9
	87.00	0.080" MLS-5 H22-A4 HEAD GASKET	0.080	2.03	C4252-080	CG10
	87.00	0.092" MLS-5 H22-A4 HEAD GASKET	0.092	2.34	C4252-092	CG10
	87.00	0.120" MLS H22-A4 HEAD GASKET	0.120	3.05	C4252-120	CG17
PRELUDE 1992-1996	88.00	2.2LTR VTEC 0.027"MLS HEAD GSKT	0.027	0.69	C4198-027	CG7
	88.00	2.2LTR VTEC 0.030"MLS HEAD H22	0.030	0.76	C4198-030	CG7
	88.00	2.2LTR VTEC 0.040"MLS HEAD GSKT	0.040	1.02	C4198-040	CG7
	88.00	2.2LTR VTEC 0.045"MLS HEAD GSKT	0.045	1.14	C4198-045	CG7
	88.00	2.2LTR VTEC 0.051"MLS HEAD GSKT	0.051	1.30	C4198-051	CG7
	88.00	0.060"MLS-5 HEAD GSKT 2.2L VTEC	0.060	1.52	C4198-060	CG9
	88.00	2.2LTR VTEC 0.066"MLS HEAD GSKT	0.066	1.68	C4198-066	CG9
	88.00	0.070"MLS-5 HEAD GSKT 2.2L VTEC	0.070	1.78	C4198-070	CG9
	88.00	0.075"MLS-5 HEAD GSKT 2.2L VTEC	0.075	1.91	C4198-075	CG9
	88.00	2.2LTR VTEC 0.080"MLS-5 H22	0.080	2.03	C4198-080	CG10
	88.00	2.2LTR VTEC 0.120"MLS HEAD GSKT	0.120	3.05	C4198-120	CG17

Dichtungen • Gaskets



Description	Fits bore size (mm)	Long description (inches)	Thickness (inches)	Thickness (mm)	Stock code	Price code
HONDA						
PRELUDE 1997 UP	88.00	0.030" MLS H22-A4 HEAD GASKET	0.030	0.76	C4253-030	CG7
	88.00	0.027" MLS H22-A4 HEAD GASKET	0.027	0.69	C4253-027	CG7
	88.00	0.036" MLS H22-A4 HEAD GASKET	0.036	0.91	C4253-036	CG7
	88.00	0.040" MLS H22-A4 HEAD GASKET	0.040	1.02	C4253-040	CG7
	88.00	0.045" MLS H22-A4 HEAD GASKET	0.045	1.14	C4253-045	CG7
	88.00	0.051" MLS H22-A4 HEAD GASKET	0.051	1.30	C4253-051	CG7
	88.00	0.120" MLS H22-A4 HEAD GASKET	0.120	3.05	C4253-120	CG17
PRELUDE 1992-1996	89.00	2.2LTR VTEC .0027"MLS HEAD H22	0.027	0.69	C4185-027	CG7
	89.00	2.2 LTR VTEC 0.030"MLS HEAD H22	0.030	0.76	C4185-030	CG7
	89.00	2.2 LTR VTEC 0.036"MLS HEAD H22	0.036	0.91	C4185-036	CG7
	89.00	2.2LTR VTEC 0.040"MLS HEAD H22	0.040	1.02	C4185-040	CG7
	89.00	2.2LTR VTEC 0.045"MLS HEAD H22	0.045	1.14	C4185-045	CG7
	89.00	2.2LTR VTEC 0.051"MLS HEAD H22	0.051	1.30	C4185-051	CG7
	89.00	2.2LTR VTEC 0.062" MLS-5 H22	0.062	1.57	C4185-062	CG9
	89.00	2.2LTR VTEC 0.066"MLS-5 H22	0.066	1.68	C4185-066	CG9
	89.00	2.2LTR VTEC 0.075"MLS-5 H22	0.075	1.91	C4185-075	CG9
	89.00	2.2LTR VTEC 0.080"MLS-5 H22	0.080	2.03	C4185-080	CG10
	89.00	2.2LTR VTEC 0.098" MLS-5 H22	0.098	2.49	C4185-098	CG10
	89.00	2.2LTR VTEC 0.120"MLS HEAD H22	0.120	3.05	C4185-120	CG17
	89.00	2.2LTR VTEC 0.060" MLS-5 HEAD	0.060	1.52	C4254-060	CG9
	89.00	2.2LTR VTEC 0.066" MLS-5 HEAD	0.066	1.68	C4254-066	CG9
	89.00	2.2LTR VTEC 0.070" MLS-5 HEAD	0.070	1.78	C4254-070	CG9
PRELUDE 1997 UP	89.00	0.030" MLS H22-A4 HEAD GASKET	0.030	0.76	C4254-030	CG7
	89.00	0.036" MLS H22-A4 HEAD GASKET	0.036	0.91	C4254-036	CG7
	89.00	0.040" MLS H22-A4 HEAD GASKET	0.040	1.02	C4254-040	CG7
	89.00	0.051" MLS H22-A4 HEAD GASKET	0.051	1.30	C4254-051	CG7
	89.00	0.027" MLS H22-A4 HEAD GASKET	0.027	0.69	C4254-027	CG7
	89.00	0.075" MLS-5 H22-A4 HEAD GASKET	0.075	1.91	C4254-075	CG9
	89.00	0.120" MLS H22-A4 HEAD GASKET	0.120	3.05	C4254-120	CG17
PRELUDE B20A1/A5/B2	81.50	0.045" MLS HEAD	0.045	1.14	C4564-045	CG7
	82.00	0.045" MLS HEAD	0.045	1.14	C4565-045	CG7
	83.00	0.045" MLS HEAD	0.045	1.14	C4566-045	CG7
	84.00	0.045" MLS HEAD	0.045	1.14	C4567-045	CG7

Dichtungen • Gaskets



Description	Fits bore size (mm)	Long description (inches)	Thickness (inches)	Thickness (mm)	Stock code	Price code
HONDA						
PRELUDE H23A	87.50	0.040" MLS HEAD GASKET	0.040	1.02	C4553-040	CG7
	87.50	0.051" MLS HEAD GASKET	0.051	1.30	C4553-051	CG7
	88.00	0.040" MLS HEAD GASKET	0.040	1.02	C4554-040	CG7
	88.00	0.051" MLS HEAD GASKET	0.051	1.30	C4554-051	CG7
	88.00	0.070" MLS HEAD GASKET	0.070	1.78	C4554-070	CG9
	89.00	0.040" MLS HEAD GASKET	0.040	1.02	C4555-040	CG7
	89.00	0.051" MLS HEAD GASKET	0.051	1.30	C4555-051	CG7
ACURA B18/A/B	82.00	0.060" MLS-5 HEAD, NON VTEC	0.060	1.52	C4173-060	CG9
	82.00	0.075" MLS-5 HEAD, NON VTEC	0.075	1.91	C4173-075	CG9
	85.00	0.027" MLS HEAD, NON VTEC	0.027	0.69	C4175-027	CG7
	85.00	0.030" MLS HEAD, NON VTEC	0.030	0.76	C4175-030	CG7
	85.00	0.036" MLS HEAD, NON VTEC	0.036	0.91	C4175-036	CG7
	85.00	0.040" MLS HEAD, NON VTEC	0.040	1.02	C4175-040	CG7
	85.00	0.045" MLS HEAD, NON VTEC	0.045	1.14	C4175-045	CG7
	85.00	0.051" MLS HEAD, NON VTEC	0.051	1.30	C4175-051	CG7
	85.00	0.060" MLS-5 HEAD, NON VTEC	0.060	1.52	C4175-060	CG9
	85.00	0.066" MLS-5 HEAD, NON VTEC	0.066	1.68	C4175-066	CG9
	ACURA DOHC B18A/B	81.50	0.027" MLS HEAD, NON VTEC	0.027	0.69	C4239-027
81.50		0.030" MLS HEAD NON VTEC	0.030	0.76	C4239-030	CG7
81.50		0.036" MLS HEAD NON VTEC	0.036	0.91	C4239-036	CG7
81.50		0.040" MLS HEAD NON VTEC	0.040	1.02	C4239-040	CG7
81.50		0.045" MLS HEAD NON VTEC	0.045	1.14	C4239-045	CG7
81.50		0.051" MLS HEAD, NON VTEC	0.051	1.30	C4239-051	CG7
81.50		0.065" MLS HEAD GASKET	0.065	1.65	C4239-065	CG8
81.50		0.060" MLS-5 HEAD, NON VTEC	0.060	1.52	C4239-060	CG9
81.50		0.066" MLS-5 HEAD, NON VTEC	0.066	1.68	C4239-066	CG9
81.50		0.075" MLS-5 HEAD, NON VTEC	0.075	1.91	C4239-075	CG9
81.50		0.098" MLS-5 HEAD, NON VTEC	0.098	2.49	C4239-098	CG10
81.50		0.120" MLS HEAD GASKET	0.120	3.05	C4239-120	CG17
81.00		0.027" MLS HEAD NON VTEC	0.027	0.69	C4238-027	CG7
81.00		0.030" MLS HEAD NON VTEC	0.030	0.76	C4238-030	CG7
81.00		0.036" MLS HEAD NON VTEC	0.036	0.91	C4238-036	CG7
81.00		0.040" MLS HEAD, NON VTEC	0.040	1.02	C4238-040	CG7

Dichtungen • Gaskets



Description	Fits bore size (mm)	Long description (inches)	Thickness (inches)	Thickness (mm)	Stock code	Price code
HONDA						
ACURA DOHC B18A/B	81.00	0.045" MLS HEAD, NON VTEC	0.045	1.14	C4238-045	CG7
	81.00	0.051" MLS HEAD, NON VTEC	0.051	1.30	C4238-051	CG7
	81.00	0.074" MLS HEAD, NON VTEC	0.074	1.88	C4238-074	CG9
	81.00	0.060" MLS-5 HEAD, NON VTEC	0.060	1.52	C4238-060	CG9
	81.00	0.066" MLS-5 HEAD, NON VTEC	0.066	1.68	C4238-066	CG9
	81.00	0.070" MLS-5 HEAD, NON VTEC	0.070	1.78	C4238-070	CG9
	81.00	0.075" MLS-5 HEAD, NON VTEC	0.075	1.91	C4238-075	CG9
	81.00	0.080" MLS-5 HEAD, NON VTEC	0.080	2.03	C4238-080	CG10
	81.00	0.098" MLS-5 HEAD, NON VTEC	0.098	2.49	C4238-098	CG10
	81.00	0.120" MLS HEAD, NON VTEC	0.120	3.05	C4238-120	CG17
	82.00	0.027" MLS HEAD, NON VTEC	0.027	0.69	C4173-027	CG6
	82.00	0.030" MLS HEAD, NON VTEC	0.030	0.76	C4173-030	CG7
	82.00	0.036" MLS HEAD, NON VTEC	0.036	0.91	C4173-036	CG7
	82.00	0.040" MLS HEAD, NON VTEC	0.040	1.02	C4173-040	CG7
	82.00	0.045" MLS HEAD, NON VTEC	0.045	1.14	C4173-045	CG7
	82.00	0.051" MLS HEAD, NON VTEC	0.051	1.30	C4173-051	CG7
	82.00	0.120" MLS HEAD, NON VTEC	0.120	3.05	C4173-120	CG17
	83.00	0.030" MLS HEAD, NON VTEC	0.030	0.76	C4181-030	CG7
	83.00	0.036" MLS HEAD, NON VTEC	0.036	0.91	C4181-036	CG7
	83.00	0.040" MLS HEAD, NON VTEC	0.040	1.02	C4181-040	CG7
	83.00	0.051" MLS HEAD, NON VTEC	0.051	1.30	C4181-051	CG7
	84.00	0.027" MLS HEAD, NON VTEC	0.027	0.69	C4180-027	CG7
	84.00	0.030" MLS HEAD, NON VTEC	0.030	0.76	C4180-030	CG7
	84.00	0.036" MLS HEAD, NON VTEC	0.036	0.91	C4180-036	CG7
	84.00	0.040" MLS HEAD, NON VTEC	0.040	1.02	C4180-040	CG7
	84.00	0.045" MLS HEAD, NON VTEC	0.045	1.14	C4180-045	CG7
	84.00	0.051" MLS HEAD, NON VTEC	0.051	1.30	C4180-051	CG7
	84.00	0.060" MLS-5 HEAD, NON VTEC	0.060	1.52	C4180-060	CG9
	84.00	0.062" MLS-5 HEAD, NON VTEC	0.062	1.57	C4180-062	CG9
	84.00	0.075" MLS-5 HEAD, NON VTEC	0.075	1.91	C4180-075	CG9
	84.00	0.098" MLS-5 HEAD, NON VTEC	0.098	2.49	C4180-098	CG10
	84.00	0.120" MLS HEAD, NON VTEC	0.120	3.05	C4180-120	CG17
	85.00	0.140" MLS HEAD, NON VTEC	0.140	3.56	C4175-140	CG17

Dichtungen • Gaskets



Description	Fits bore size (mm)	Long description (inches)	Thickness (inches)	Thickness (mm)	Stock code	Price code
LANCIA						
D50 LONG BLOCK	79.00	0.059" CFM HEAD GASKET	0.059	1.50	C4307-059	CG6
LANCIA / FIAT						
DELTA/TEMPRA	85.00	0.030" MLS 8 AND 16 VALVE	0.030	0.76	C4124-030	CG7
	85.00	0.036" MLS 8 AND 16 VALVE	0.036	0.91	C4124-036	CG7
	85.00	0.040" MLS 8 AND 16 VALVE	0.040	1.02	C4124-040	CG7
	85.00	0.045" MLS 8 AND 16 VALVE	0.045	1.14	C4124-045	CG7
	85.00	0.051" MLS 8 AND 16 VALVE	0.051	1.30	C4124-051	CG7
	85.00	0.060" MLS-5 8/16 VALVE	0.060	1.52	C4124-060	CG9
	85.00	0.066" MLS-5 8/16 VALVE	0.066	1.68	C4124-066	CG9
	85.00	0.070" MLS-5 8/16 VALVE	0.070	1.78	C4124-070	CG9
	85.00	0.075" MLS-5 8/16 VALVE	0.075	1.91	C4124-075	CG9
	85.00	0.080" MLS-5 8/16 VALVE	0.080	2.03	C4124-080	CG9
	85.00	0.092" MLS-5 8/16 VALVE	0.092	2.34	C4124-092	CG10
	85.00	0.120" MLS 8 AND 16 VALVE	0.120	3.05	C4124-120	CG17
	85.00	0.140" MLS-5 8/16 VALVE	0.140	3.56	C4124-140	CG17
MAZDA						
MAZ MIATA 1.6L	80.00	0.027" MLS HEAD B6D MOTOR	0.027	0.69	C4122-027	CG8
	80.00	0.030" MLS HEAD B6D MOTOR	0.030	0.76	C4122-030	CG8
	80.00	0.036" MLS HEAD B6D MOTOR	0.036	0.91	C4122-036	CG8
	80.00	0.040" MLS HEAD B6D MOTOR	0.040	1.02	C4122-040	CG8
	80.00	0.045" MLS HEAD B6D MOTOR	0.045	1.14	C4122-045	CG8
	80.00	0.051" MLS HEAD B6D MOTOR	0.051	1.30	C4122-051	CG8
	80.00	0.060" MLS-5 HEAD B6D MOTOR	0.060	1.52	C4122-060	CG10
	80.00	0.075" MLS-5 HEAD B6D MOTOR	0.075	1.91	C4122-075	CG10
	80.00	0.080" MLS-5 HEAD B6D MOTOR	0.080	2.03	C4122-080	CG11
	80.00	0.098" MLS-5 HEAD B6D MOTOR	0.098	2.49	C4122-098	CG11
MIATA 1.8L DOHC	83.00	0.040" MLS HEAD BP MOTOR	0.040	1.02	C4560-040	CG8
	84.00	0.040" MLS HEAD BP MOTOR	0.040	1.02	C4568-040	CG8
	85.00	0.040" MLS HEAD BP MOTOR	0.040	1.02	C4569-040	CG8

Dichtungen • Gaskets



Description	Fits bore size (mm)	Long description (inches)	Thickness (inches)	Thickness (mm)	Stock code	Price code
MITSUBISHI						
ECLIPS / GALANT / LANCER THRU EVO3 4G63/T	85.50	0.027" MLS	0.027	0.69	C4233-027	CG7
	85.50	0.030" MLS	0.030	0.76	C4233-030	CG7
	85.50	0.036" MLS	0.036	0.91	C4233-036	CG7
	85.50	0.040" MLS	0.040	1.02	C4233-040	CG7
	85.50	0.045" MLS	0.045	1.14	C4233-045	CG7
	85.50	0.051" MLS	0.051	1.30	C4233-051	CG7
	85.50	0.060" MLS-5	0.060	1.52	C4233-060	CG9
	85.50	0.066" MLS-5	0.066	1.68	C4233-066	CG9
	85.50	0.070" MLS-5	0.070	1.78	C4233-070	CG9
	85.50	0.075" MLS-5	0.075	1.91	C4233-075	CG9
	85.50	0.080" MLS-5	0.080	2.03	C4233-080	CG10
	85.50	0.084" MLS-5	0.084	2.13	C4233-084	CG10
	85.50	0.095" MLS-5	0.095	2.41	C4233-095	CG10
	85.50	0.120" MLS	0.120	3.05	C4233-120	CG17
	86.00	0.027" MLS	0.027	0.69	C4234-027	CG7
	86.00	0.030" MLS	0.030	0.76	C4234-030	CG7
	86.00	0.040" MLS	0.040	1.02	C4234-040	CG7
	86.00	0.045" MLS	0.045	1.14	C4234-045	CG7
	86.00	0.051" MLS	0.051	1.30	C4234-051	CG7
	86.00	0.056" MLS-5	0.056	1.42	C4234-056	CG9
	86.00	0.060" MLS-5	0.060	1.52	C4234-060	CG9
	86.00	0.066" MLS-5	0.066	1.68	C4234-066	CG9
	86.00	0.070" MLS-5	0.070	1.78	C4234-070	CG9
	86.00	0.075" MLS-5	0.075	1.91	C4234-075	CG9
	86.00	0.080" MLS-5	0.080	2.03	C4234-080	CG10
	86.00	0.095" MLS-5	0.095	2.41	C4234-095	CG10
	86.00	0.120" MLS	0.120	3.05	C4234-120	CG17
	86.00	0.140" MLS	0.140	3.56	C4234-140	CG17
	87.00	0.030" MLS	0.030	0.76	C4235-030	CG7
	87.00	0.036" MLS	0.036	0.91	C4235-036	CG7
	87.00	0.040" MLS	0.040	1.02	C4235-040	CG7
	87.00	0.045" MLS	0.045	1.14	C4235-045	CG7
87.00	0.047" 4 LAYER	0.047	1.19	C4235-047	CG7	

Dichtungen • Gaskets



Description	Fits bore size (mm)	Long description (inches)	Thickness (inches)	Thickness (mm)	Stock code	Price code
MITSUBISHI						
ECLIPS / GALANT / LANCER THRU EVO3 4G63/T	87.00	0.051" MLS	0.051	1.30	C4235-051	CG7
	87.00	0.060" MLS-5	0.060	1.52	C4235-060	CG9
	87.00	0.066" MLS-5	0.066	1.68	C4235-066	CG9
	87.00	0.070" MLS-5	0.070	1.78	C4235-070	CG9
	87.00	0.075" MLS-5	0.075	1.91	C4235-075	CG9
	87.00	0.077" MLS-5	0.077	1.96	C4235-077	CG10
	87.00	0.080" MLS-5	0.080	2.03	C4235-080	CG10
	87.00	0.120" MLS	0.120	3.05	C4235-120	CG17
4G64 4CYL	88.00	0.050" COPPER HEAD GASKET	0.050	1.27	C4213-050	CG6
	88.00	0.063" COPPER HEAD GASKET	0.063	1.60	C4213-063	CG6
6G72/6G72D4 V-6	93.00	0.030" MLS DIAMANTE, 3000GT	0.030	1.02	C4243-030	CG7
	93.00	0.040" MLS DIAMANTE, 3000GT	0.040	1.14	C4243-040	CG7
	93.00	0.045" MLS DIAMANTE, 3000GT	0.045	1.30	C4243-045	CG7
	93.00	0.051" MLS DIAMANTE, 3000GT	0.051	1.52	C4243-051	CG7
	93.00	0.060" MLS-5 DIAMANTE, 3000GT	0.060	1.68	C4243-060	CG9
	93.00	0.066" MLS-5 DIAMANTE, 3000GT	0.066	3.05	C4243-066	CG9
	93.00	0.120" MLS DIAMANTE, 3000GT	0.120	0.69	C4243-120	CG17
	95.00	0.027" MLS HEAD 3000GT	0.027	0.76	C4240-027	CG7
	95.00	0.030" MLS HEAD 3000GT	0.030	1.02	C4240-030	CG7
	95.00	0.040" MLS HEAD 3000GT	0.040	1.14	C4240-040	CG7
	95.00	0.045" MLS HEAD 3000GT	0.045	1.14	C4240-045	CG7
	95.00	0.051" MLS HEAD 3000GT	0.051	1.30	C4240-051	CG7
LANCER EVO4-8	85.00	0.030" MLS 4G63 MOTOR 96-UP	0.030	0.76	C4157-030	CG7
	85.00	0.036" MLS 4G63 MOTOR 96-UP	0.036	0.91	C4157-036	CG7
	85.00	0.040" MLS 4G63 MOTOR 96-UP	0.040	1.02	C4157-040	CG7
	85.00	0.045" MLS 4G63 MOTOR 96-UP	0.045	1.14	C4157-045	CG7
	85.00	0.051" MLS 4G63 MOTOR 96-UP	0.051	1.30	C4157-051	CG7
	85.00	0.060" MLS-5 4G63 MOTOR 1996-UP	0.060	1.52	C4157-060	CG9
	85.00	0.070" MLS-5 4G63 MOTOR 1996-UP	0.070	1.78	C4157-070	CG9
	85.00	0.075" MLS-5 4G63 MOTOR 1996-UP	0.075	1.91	C4157-075	CG9
	85.00	0.080" MLS-5 4G63 MOTOR 1996-UP	0.080	2.03	C4157-080	CG10
	85.00	0.095" MLS-5 4G63 MOTOR 96-UP	0.095	2.41	C4157-095	CG10
	86.00	0.027" MLS 4G63 MOTOR 96-UP	0.027	0.69	C4156-027	CG7
	86.00	0.030" MLS 4G63 MOTOR 96-UP	0.030	0.76	C4156-030	CG7

Dichtungen • Gaskets



Description	Fits bore size (mm)	Long description (inches)	Thickness (inches)	Thickness (mm)	Stock code	Price code
MITSUBISHI						
LANCER EVO4-8	86.00	0.036" MLS 4G63 MOTOR 96-UP	0.036	0.91	C4156-036	CG7
	86.00	0.040" MLS 4G63 MOTOR 96-UP	0.040	1.02	C4156-040	CG7
	86.00	0.045" MLS 4G63 MOTOR 96-UP	0.045	1.14	C4156-045	CG7
	86.00	0.051" MLS 4G63 MOTOR 96-UP	0.051	1.30	C4156-051	CG7
	86.00	0.060" MLS-5 LAYER 4G63 96-UP	0.066	1.52	C4156-060	CG9
	86.00	0.066" MLS-5 LAYER 4G63 96-UP	0.066	1.68	C4156-066	CG9
	86.00	0.070" MLS-5 4G63 MOTOR 1996-UP	0.070	1.78	C4156-070	CG9
	86.00	0.075" MLS-5 4G63 MOTOR 1996-UP	0.075	1.91	C4156-075	CG9
	86.00	0.080" MLS-5 4G63 MOTOR 1996-UP	0.080	2.03	C4156-080	CG10
	86.00	0.092" MLS-5 4G63 MOTOR 96-UP	0.092	2.34	C4156-092	CG10
	86.00	0.095" MLS-5 4G63 MOTOR 96-UP	0.095	2.41	C4156-095	CG10
	86.00	0.120" MLS 4G63 MOTOR 96-UP	0.120	3.05	C4156-120	CG17
EVO X	88.00	0.044" STOPPER HEAD GASKET	0.044	1.12	C4483-044	CG9
	90.00	0.044" STOPPER HEAD GASKET	0.044	1.12	C4484-044	CG9
NISSAN						
300ZX 1990 UP	88.00	0.030" MLS VG30DE/DETT 3L V6	0.030	0.76	C4346-030	CG7
	88.00	0.040" MLS VG30DE/DETT 3L V6	0.040	1.02	C4346-040	CG7
	88.00	0.045" MLS VG30DE/DETT 3L V6	0.045	1.14	C4346-045	CG7
	88.00	0.051" MLS VG30DE/DETT 3L V6	0.051	1.30	C4346-051	CG7
	88.00	0.056" MLS-5 VG30DE/DETT 3L V6	0.056	1.42	C4346-056	CG9
	88.00	0.060" MLS-5 VG30DE/DETT 3L V6	0.060	1.52	C4346-060	CG9
	88.00	0.062" MLS-5 VG30DE/DETT 3L V6	0.062	1.57	C4346-062	CG9
	88.00	0.066" MLS-5 VG30DE/DETT 3L V6	0.066	1.68	C4346-066	CG9
	88.00	0.075" MLS-5 VG30DE/DETT 3L V6	0.075	1.91	C4346-075	CG9
	88.00	0.080" MLS-5 VG30DE/DETT 3L V6	0.070	2.03	C4346-080	CG10
	88.00	0.098" MLS-5 VG30DE/DETT 3L V6	0.098	2.49	C4346-098	CG10
	88.00	0.120" MLS VG30DE/DETT 3L V6	0.120	3.05	C4346-120	CG17
	90.00	0.040" MLS VG30DE/DETT 3L V6	0.040	1.02	C4347-040	CG7
	90.00	0.045" MLS VG30DE/DETT 3L V6	0.045	1.14	C4347-045	CG7
	90.00	0.051" MLS VG30DE/DETT 3L V6	0.051	1.30	C4347-051	CG7
	90.00	0.086" MLS-5 VG30DE/DETT 3L V6	0.086	2.18	C4347-086	CG10
	90.00	0.060" MLS-5 VG30DE/DETT 3L V6	0.060	1.52	C4347-060	CG9
	90.00	0.066" MLS-5 VG30DE/DETT 3L V6	0.066	1.68	C4347-066	CG9
	90.00	0.075" MLS-5 VG30DE/DETT 3L V6	0.075	1.91	C4347-075	CG9

Dichtungen • Gaskets



Description	Fits bore size (mm)	Long description (inches)	Thickness (inches)	Thickness (mm)	Stock code	Price code
NISSAN						
CA18 DOHC 1984-1987	85.00	SKYLINE, SUNNY 200SX 0.040" MLS	0.040	1.02	C4480-040	CG8
	85.00	SKYLINE, SUNNY 200SX 0.045" MLS	0.045	1.14	C4480-045	CG8
	85.00	SKYLINE, SUNNY 200SX 0.051" MLS	0.051	1.30	C4480-051	CG8
	85.00	SKYLINE, SUNNY 0.060" MLS-5	0.060	1.52	C4480-060	CG11
	85.00	SKYLINE, SUNNY 0.066" MLS-5	0.066	1.68	C4480-066	CG11
	85.00	SKYLINE, SUNNY 0.070" MLS-5	0.070	1.78	C4480-070	CG11
	85.00	SKYLINE, SUNNY 0.075" MLS-5	0.075	1.91	C4480-075	CG11
	85.00	SKYLINE, SUNNY 0.080" MLS-5	0.080	2.03	C4480-080	CG12
	85.00	SKYLINE, SUNNY 0.098" MLS-5	0.098	2.49	C4480-098	CG12
CA18,CA20 SOHC 1984-1987	85.00	MAXIMA SILVIA 200SX 0.045" MLS	0.045	1.14	C4479-045	CG8
	85.00	MAXIMA SILVIA 200SX 0.051" MLS	0.051	1.30	C4479-051	CG8
FJ20E/ET 2L 16V	91.00	0.070" MLS-5 HEAD	0.070	1.78	C4327-070	CG10
	91.00	0.075" MLS-5 HEAD	0.075	1.91	C4327-075	CG10
	91.00	0.098" MLS-5 HEAD	0.098	2.49	C4327-098	CG11
	90.00	0.040" MLS HEAD GASKET	0.040	1.02	C4326-040	CG8
	90.00	0.045" MLS HEAD GASKET	0.045	1.14	C4326-045	CG8
	90.00	0.051" MLS HEAD GASKET	0.051	1.30	C4326-051	CG8
	91.00	0.045" MLS HEAD GASKET	0.045	1.14	C4327-045	CG8
	91.00	0.051" MLS HEAD GASKET	0.051	1.30	C4327-051	CG8
RB-20E/DE/DET 2.0L	80.00	0.040" MLS GASKET,SKYLINE	0.040	1.02	C4495-040	CG14
	80.00	0.045" MLS GASKET,SKYLINE	0.045	1.14	C4495-045	CG14
	80.00	0.051" MLS GASKET,SKYLINE	0.051	1.30	C4495-051	CG14
	80.00	0.060" MLS-5 GASKET,SKYLINE	0.060	1.52	C4495-060	CG16
	80.00	0.075" MLS-5 GASKET,SKYLINE	0.075	1.91	C4495-075	CG16
RB-25 6 CYL	86.00	0.030" MLS HEAD GASKET	0.030	0.76	C4317-030	CG14
	86.00	0.040" MLS HEAD GASKET	0.040	1.02	C4317-040	CG14
	86.00	0.045" MLS HEAD GASKET	0.045	1.14	C4317-045	CG14
	86.00	0.051" MLS HEAD GASKET	0.051	1.30	C4317-051	CG14
	86.00	0.060" MLS-5 HEAD GASKET	0.060	1.52	C4317-060	CG16
	86.00	0.070" MLS-5 HEAD GASKET	0.070	1.78	C4317-070	CG16
	86.00	0.075" MLS-5 HEAD GASKET	0.075	1.91	C4317-075	CG16
	86.00	0.080" MLS-5 HEAD	0.080	2.03	C4317-080	CG17
	86.00	0.092" MLS-5 HEAD	0.092	2.34	C4317-092	CG17

Dichtungen • Gaskets



Description	Fits bore size (mm)	Long description (inches)	Thickness (inches)	Thickness (mm)	Stock code	Price code
NISSAN						
RB-25 6 CYL	87.00	0.030" MLS HEAD GASKET	0.030	0.76	C4318-030	CG14
	87.00	0.040" MLS HEAD GASKET	0.040	1.02	C4318-040	CG14
	87.00	0.045" MLS HEAD GASKET	0.045	1.14	C4318-045	CG14
	87.00	0.051" MLS HEAD GASKET	0.051	1.30	C4318-051	CG14
	87.00	0.060" MLS-5 HEAD GASKET	0.060	1.52	C4318-060	CG16
	87.00	0.066" MLS-5 HEAD GASKET	0.066	1.68	C4318-066	CG16
	87.00	0.070" MLS-5 HEAD	0.070	1.78	C4318-070	CG16
	87.00	0.075" MLS-5 HEAD GASKET	0.075	1.91	C4318-075	CG16
	87.00	0.080" MLS-5 HEAD	0.080	2.03	C4318-080	CG17
RB-26 6 CYL	86.00	0.030" MLS HEAD GASKET	0.030	0.76	C4319-030	CG14
	86.00	0.051" MLS HEAD GASKET	0.051	1.30	C4319-051	CG14
	86.00	0.060" MLS-5 HEAD GASKET	0.060	1.52	C4319-060	CG16
	87.00	0.030" MLS HEAD GASKET	0.030	0.76	C4320-030	CG14
	87.00	0.036" MLS HEAD GASKET	0.036	0.91	C4320-036	CG14
	87.00	0.040" MLS HEAD GASKET	0.040	1.02	C4320-040	CG14
	87.00	0.045" MLS HEAD GASKET	0.045	1.14	C4320-045	CG14
	87.00	0.051" MLS HEAD GASKET	0.051	1.30	C4320-051	CG14
	87.00	0.060" MLS-5 HEAD GASKET	0.060	1.52	C4320-060	CG16
	87.00	0.066" MLS-5 HEAD GASKET	0.066	1.68	C4320-066	CG16
	87.00	0.075" MLS-5 HEAD GASKET	0.075	1.91	C4320-075	CG16
	87.00	0.080" MLS-5 LAYER HEAD	0.080	2.03	C4320-080	CG17
	88.00	0.030" MLS HEAD GASKET	0.030	0.76	C4321-030	CG14
	88.00	0.040" MLS HEAD GASKET	0.040	1.02	C4321-040	CG14
	88.00	0.045" MLS HEAD GASKET	0.045	1.14	C4321-045	CG14
	88.00	0.051" MLS HEAD GASKET	0.051	1.30	C4321-051	CG14
	88.00	0.060" MLS-5 HEAD GASKET	0.060	1.52	C4321-060	CG16
	88.00	0.066" MLS-5 HEAD GASKET	0.066	1.68	C4321-066	CG16
	88.00	0.075" MLS-5 HEAD GASKET	0.075	1.91	C4321-075	CG16
	88.00	0.092" MLS-5 LAYER HEAD	0.092	2.34	C4321-092	CG17
RB-30 6 CYL	86.00	0.030" MLS HEAD GASKET	0.030	0.76	C4322-030	CG14
	86.00	0.051" MLS HEAD GASKET	0.051	1.30	C4322-051	CG14
	87.00	0.040" MLS HEAD GASKET	0.040	1.02	C4323-040	CG14
	87.00	0.045" MLS HEAD GASKET	0.045	1.14	C4323-045	CG14
	87.00	0.051" MLS HEAD GASKET	0.051	1.30	C4323-051	CG14

Dichtungen • Gaskets



Description	Fits bore size (mm)	Long description (inches)	Thickness (inches)	Thickness (mm)	Stock code	Price code
NISSAN						
RB-30 6 CYL	87.00	0.060" MLS-5 HEAD GASKET	0.060	1.52	C4323-060	CG16
	87.00	0.075" MLS-5 HEAD GASKET	0.075	1.91	C4323-075	CG16
	87.00	0.080" MLS-5 LAYER HEAD	0.080	2.03	C4323-080	CG17
	87.00	0.120" MLS HEAD GASKET	0.120	3.05	C4323-120	CG19
SR20DE/DET	87.50 S13	0.030" MLS W/1 EXTRA OIL HOLE	0.030	0.76	C4324-030	CG7
	87.50 S13	0.036" MLS W/1 EXTRA OIL HOLE	0.036	0.91	C4324-036	CG7
	87.50 S13	0.040" MLS W/1 EXTRA OIL HOLE	0.040	1.02	C4324-040	CG7
	87.50 S13	0.045" MLS W/1 EXTRA OIL HOLE	0.045	1.14	C4324-045	CG7
	87.50 S13	0.051" MLS W/1 EXTRA OIL HOLE	0.051	1.30	C4324-051	CG7
	87.50 S13	0.060" MLS-5 W/1 EXTRA OIL HOLE	0.060	1.52	C4324-060	CG9
	87.50 S13	0.070" MLS-5 W/1 EXTRA OIL HOLE	0.070	1.78	C4324-070	CG9
	87.50 S13	0.075" MLS-5 W/1 EXTRA OIL HOLE	0.075	1.91	C4324-075	CG9
	87.50 S13	0.120" MLS W/1 EXTRA OIL HOLE	0.120	3.05	C4324-120	CG17
	88.50 FWD	0.027 MLS W/ NO EXTRA OIL HOLES	0.027	0.69	C4130-027	CG7
	88.50 FWD	0.030 MLS W/ NO EXTRA OIL HOLES	0.030	0.76	C4130-030	CG7
	88.50 FWD	0.040 MLS W/ NO EXTRA OIL HOLES	0.040	1.02	C4130-040	CG7
	88.50 FWD	0.045 MLS W/ NO EXTRA OIL HOLES	0.045	1.14	C4130-045	CG7
	88.50 FWD	0.051 MLS W/ NO EXTRA OIL HOLES	0.051	1.30	C4130-051	CG7
	88.50 FWD	0.060" MLS-5 W/ NO EXTRA OIL	0.060	1.52	C4130-060	CG9
	88.50 FWD	0.066" MLS-5 W/ NO EXTRA OIL	0.066	1.68	C4130-066	CG9
	88.50 FWD	0.070" MLS-5 W/ NO EXTRA OIL	0.070	1.78	C4130-070	CG9
	88.50 FWD	0.075" MLS-5 W/ NO EXTRA OIL	0.075	1.91	C4130-075	CG9
	88.50 FWD	0.080 MLS-5 W/ NO EXTRA OIL	0.080	2.03	C4130-080	CG10
	88.50 FWD	0.098 MLS-5 W/ NO EXTRA OIL	0.098	2.49	C4130-098	CG10
	88.50 S14	0.027 MLS W/BOTH ADD OIL HOLES	0.027	0.69	C4283-027	CG7
	88.50 S14	0.030 MLS W/BOTH ADD OIL HOLES	0.030	0.76	C4283-030	CG7
	88.50 S14	0.036 MLS W/BOTH ADD OIL HOLES	0.036	0.91	C4283-036	CG7
	88.50 S14	0.040 MLS W/BOTH ADD OIL HOLES	0.040	1.02	C4283-040	CG7
	88.50 S14	0.045 MLS W/BOTH ADD OIL HOLES	0.045	1.14	C4283-045	CG7
	88.50 S14	0.051 MLS W/BOTH ADD OIL HOLES	0.051	1.30	C4283-051	CG7
	88.50 S14	0.060 MLS-5 W/BOTH ADD OIL HOLE	0.060	1.52	C4283-060	CG9
	88.50 S14	0.066 MLS-5 BOTH ADD OIL HOLES	0.066	1.68	C4283-066	CG9
	88.50 S14	0.075" MLS-5 BOTH ADD OIL HOLES	0.075	1.91	C4283-075	CG9
	88.50 S14	0.080 MLS-5 BOTH ADD OIL HOLES	0.080	2.03	C4283-080	CG10

Dichtungen • Gaskets



Description	Fits bore size (mm)	Long description (inches)	Thickness (inches)	Thickness (mm)	Stock code	Price code
NISSAN						
SR20DET GTiR AWD	87.50	0.040" MLS HEAD GASKET	0.040	1.02	C4543-040	CG7
	87.50	0.045" MLS HEAD GASKET	0.045	1.14	C4543-045	CG7
	87.50	0.051" MLS HEAD GASKET	0.051	1.30	C4543-051	CG7
	87.50	0.120" MLS HEAD GASKET	0.120	3.05	C4543-120	CG17
VQ30/VQ35 V6	100.00	0.030" MLS 02-UP H/G PAIR LH & RH	0.030	0.76	C4531	CG15
	100.00 LH	0.030" MLS HEAD GASKET 02'- UP	0.030	0.76	C4343-030	CG7
	100.00 LH	0.040" MLS HEAD GASKET 02'- UP	0.040	1.02	C4343-040	CG7
	100.00 LH	0.051" MLS HEAD GASKET 02'- UP	0.051	1.30	C4343-051	CG7
	100.00 LH	0.060" MLS-5 HEAD GASKET 02- UP	0.060	1.52	C4343-060	CG9
	100.00 RH	0.030" MLS HEAD GASKET 02'- UP	0.030	0.76	C4363-030	CG7
	100.00 RH	0.040" MLS HEAD GASKET 02'- UP	0.040	1.02	C4363-040	CG7
	100.00 RH	0.051" MLS HEAD GASKET 02'- UP	0.051	1.30	C4363-051	CG7
	100.00 RH	0.060" MLS 5 LAYER 02'- UP	0.060	1.52	C4363-060	CG9
	101.50 LH	0.030" MLS HEAD GASKET 02'- UP	0.030	0.76	C4381-030	CG7
	101.50 LH	0.040" MLS HEAD GASKET 02'- UP	0.040	1.02	C4381-040	CG7
	101.50 RH	0.030" MLS HEAD GASKET 02'- UP	0.030	0.76	C4380-030	CG7
	101.50 RH	0.040" MLS HEAD GASKET 02'- UP	0.040	1.02	C4380-040	CG7
	96.00	0.030" MLS 02-UP H/G PAIR LH & RH	0.030	0.76	C4533	CG15
	96.00 LH	0.030" MLS HEAD GASKET 02'- UP	0.030	0.76	C4345-030	CG7
	96.00 LH	0.040" MLS HEAD GASKET 02'- UP	0.040	1.02	C4345-040	CG7
	96.00 LH	0.045" MLS HEAD GASKET 02'- UP	0.045	1.14	C4345-045	CG7
	96.00 LH	0.051" MLS HEAD GASKET 02'- UP	0.051	1.30	C4345-051	CG7
	96.00 LH	0.060" MLS-5 HEAD GASKET 02- UP	0.060	1.52	C4345-060	CG9
	96.00 LH	0.080" MLS-5 HEAD GASKET 02- UP	0.080	2.03	C4345-080	CG13
	96.00 RH	0.030" MLS HEAD GASKET 02'- UP	0.030	0.76	C4361-030	CG7
	96.00 RH	0.040" MLS HEAD GASKET 02'- UP	0.040	1.02	C4361-040	CG7
	96.00 RH	0.045" MLS HEAD GASKET 02'- UP	0.045	1.14	C4361-045	CG7
	96.00 RH	0.051" MLS HEAD GASKET 02'- UP	0.051	1.30	C4361-051	CG7
	96.00 RH	0.060" MLS-5 HEAD GASKET 02- UP	0.060	1.52	C4361-060	CG9
	96.00 RH	0.080" MLS-5 HEAD GASKET 02- UP	0.080	2.03	C4361-080	CG13
	97.00 LH	0.027" MLS HEAD GASKET 02'- UP	0.027	0.69	C4509-027	CG7
	97.00 RH	0.027" MLS HEAD GASKET 02'- UP	0.027	0.69	C4510-027	CG7
	98.00	0.030" MLS 02-UP H/G PAIR LH & RH	0.030	0.76	C4532	CG15
	98.00 LH	0.030" MLS HEAD GASKET 02'- UP	0.030	0.76	C4344-030	CG7
	98.00 LH	0.040" MLS HEAD GASKET 02'- UP	0.040	1.02	C4344-040	CG7

Dichtungen • Gaskets



Description	Fits bore size (mm)	Long description (inches)	Thickness (inches)	Thickness (mm)	Stock code	Price code
NISSAN						
VQ30/VQ35 V6	98.00 LH	0.045" MLS HEAD GASKET 02'- UP	0.045	1.14	C4344-045	CG7
	98.00 LH	0.060" MLS-5 HEAD GASKET 02'- UP	0.060	1.52	C4344-060	CG9
	98.00 LH	0.075" MLS-5 HEAD GASKET 02'- UP	0.075	1.91	C4344-075	CG9
	98.00 LH	0.120" MLS HEAD GASKET 02'- UP	0.120	3.05	C4344-120	CG18
	98.00 RH	0.030" MLS HEAD GASKET 02'- UP	0.030	0.76	C4362-030	CG7
	98.00 RH	0.040" MLS HEAD GASKET 02'- UP	0.040	1.02	C4362-040	CG7
	98.00 RH	0.045" MLS HEAD GASKET 02'- UP	0.045	1.14	C4362-045	CG7
	98.00 RH	0.060" MLS-5 HEAD GASKET 02'- UP	0.060	1.52	C4362-060	CG9
	98.00 RH	0.075" MLS-5 HEAD GASKET 02'- UP	0.075	1.91	C4362-075	CG9
	98.00 RH	0.120" MLS HEAD GASKET 02'- UP	0.120	3.05	C4362-120	CG18
OPEL						
ASCONA,KADETT 2.0L	97.00	0.040" MLS, CIH/S,CIH/E ENGINE	0.040	1.02	C4512-040	CG13
	97.00	0.051" MLS, CIH/S,CIH/E ENGINE	0.051	1.30	C4512-051	CG13
	97.00	0.060" MLS-5 CIH/S,CIH/E ENGINE	0.060	1.52	C4512-060	CG15
	97.00	0.080" MLS-5 CIH/S,CIH/E ENGINE	0.080	2.03	C4512-080	CG15
PEUGEOT						
PEUG 306GTI	86.50	0.040" MLS- XU10J4RS MOTOR	0.040	1.02	C4520-040	CG8
	86.50	0.045" MLS- XU10J4RS MOTOR	0.045	1.14	C4520-045	CG8
	86.50	0.051" MLS- XU10J4RS MOTOR	0.051	1.30	C4520-051	CG8
	88.00	0.040" MLS- XU10J4RS MOTOR	0.040	1.02	C4521-040	CG8
	88.00	0.045" MLS- XU10J4RS MOTOR	0.045	1.14	C4521-045	CG8
	88.00	0.051" MLS- XU10J4RS MOTOR	0.051	1.30	C4521-051	CG8
PEUG P405 M-16	84.00	0.040" MLS HEAD GASKET	0.040	1.02	C4225-040	CG8
	84.00	0.051" MLS HEAD GASKET	0.051	1.30	C4225-051	CG8
	84.00	0.060" MLS-5 HEAD GASKET	0.060	1.52	C4225-060	CG10
	84.00	0.066" MLS-5 HEAD GASKET	0.066	1.68	C4225-066	CG10
	84.00	0.054" MLS 5 LAYER GASKET	0.054	1.37	C4225-054	CG11
	84.00	0.120" MLS HEAD GASKET	0.120	3.05	C4225-120	CG17
	85.00	0.027" MLS HEAD GASKET	0.027	0.69	C4226-027	CG8
	85.00	0.051" MLS HEAD GASKET	0.051	1.30	C4226-051	CG8
	85.00	0.066" MLS-5 HEAD GASKET	0.066	1.68	C4226-066	CG10
	85.00	0.120" MLS HEAD GASKET	0.120	3.05	C4226-120	CG17
	86.50	0.027" MLS HEAD GASKET	0.027	0.69	C4227-027	CG8
	86.50	0.040" MLS HEAD GASKET	0.040	1.02	C4227-040	CG8
	86.50	0.051" MLS HEAD GASKET	0.051	1.30	C4227-051	CG8

Dichtungen • Gaskets



Description	Fits bore size (mm)	Long description (inches)	Thickness (inches)	Thickness (mm)	Stock code	Price code
PEUGEOT						
PEUG P405 M-16	86.50	0.060" MLS-5 HEAD GASKET	0.060	1.52	C4227-060	CG10
	86.50	0.070" MLS-5 HEAD GASKET	0.070	1.78	C4227-070	CG10
	86.50	0.075" MLS-5 HEAD GASKET	0.075	1.91	C4227-075	CG10
	86.50	0.140" MLS-5 HEAD GASKET	0.140	3.56	C4227-140	CG17
	88.00	0.040" MLS HEAD GASKET	0.040	1.02	C4228-040	CG8
	88.00	0.045" MLS HEAD GASKET	0.045	1.14	C4228-045	CG8
	88.00	0.051" MLS HEAD GASKET	0.051	1.30	C4228-051	CG8
	88.00	0.120" MLS HEAD GASKET	0.120	3.05	C4228-120	CG17
	88.00	0.060" MLS-5 HEAD GASKET	0.060	1.52	C4228-060	CG10
	88.00	0.070" MLS-5 HEAD GASKET	0.070	1.78	C4228-070	CG10
106 16V 1997-2005	79.00	0.027" MLS 10.6L TU5J4 MOTOR	0.027	0.69	C4493-027	CG8
	79.00	0.030" MLS 10.6L TU5J4 MOTOR	0.030	0.76	C4493-030	CG8
	79.00	0.040" MLS 10.6L TU5J4 MOTOR	0.040	1.02	C4493-040	CG8
	79.00	0.051" MLS 10.6L TU5J4 MOTOR	0.051	1.30	C4493-051	CG8
	79.00	0.060" MLS-5 10.6L TU5J4 MOTOR	0.060	1.52	C4493-060	CG10
	79.00	0.066" MLS-5 10.6L TU5J4 MOTOR	0.066	1.68	C4493-066	CG10
	79.00	0.075" MLS-5 10.6L TU5J4 MOTOR	0.075	1.91	C4493-075	CG10
	79.00	0.080" MLS-5 10.6L TU5J4 MOTOR	0.080	2.03	C4493-080	CG11
	79.00	0.086" MLS-5 10.6L TU5J4 MOTOR	0.086	2.18	C4493-086	CG11
	79.00	0.098" MLS-5 10.6L TU5J4 MOTOR	0.098	2.49	C4493-098	CG11
PORSCHE						
POR 996TT 3.6L 01-04	102.00	0.040" MLS HEAD GASKET	0.040	1.02	C4492-040	CG7
944 2.5L	100.50	0.027" MLS HEAD GASKET	0.027	0.69	C4272-027	CG7
	100.50	0.030" MLS HEAD GASKET	0.030	0.76	C4272-030	CG7
	100.50	0.036" MLS HEAD GASKET	0.036	0.91	C4272-036	CG7
	100.50	0.040" MLS HEAD GASKET	0.040	1.02	C4272-040	CG7
	100.50	0.045" MLS HEAD GASKET	0.045	1.14	C4272-045	CG7
	100.50	0.051" MLS HEAD GASKET	0.051	1.30	C4272-051	CG7
	100.50	0.060" MLS-5 HEAD GASKET	0.060	1.52	C4272-060	CG9
	100.50	0.066" MLS-5 GASKET	0.066	1.68	C4272-066	CG9
	100.50	0.075" MLS-5 HEAD GASKET	0.075	1.91	C4272-075	CG9
	100.50	0.080" MLS 5-LAYER	0.080	2.03	C4272-080	CG10
	103.00	0.040" MLS HEAD GASKET	0.040	1.02	C4273-040	CG7
	103.00	0.045" MLS HEAD GASKET	0.045	1.14	C4273-045	CG7
	103.00	0.051" MLS HEAD GASKET	0.051	1.30	C4273-051	CG7
	103.00	0.060" MLS-5 HEAD GASKET	0.060	1.52	C4273-060	CG9

Dichtungen • Gaskets



Description	Fits bore size (mm)	Long description (inches)	Thickness (inches)	Thickness (mm)	Stock code	Price code	
RENAULT							
CLIO 16V 1.8/2.0	83.00	0.027" MLS HEAD F4P / F4R MOTOR	0.027	0.69	C4518-027	CG8	
	83.00	0.030" MLS HEAD F4P / F4R MOTOR	0.030	0.76	C4518-030	CG8	
	83.00	0.040" MLS HEAD F4P / F4R MOTOR	0.040	1.02	C4518-040	CG8	
	83.00	0.051" MLS HEAD F4P / F4R MOTOR	0.051	1.30	C4518-051	CG8	
	83.00	0.040" MLS ,89-99' F7P/F7R MOTR	0.040	1.02	C4539-040	CG8	
	83.00	0.051" MLS ,89-99' F7P/F7R MOTR	0.051	1.30	C4539-051	CG8	
	83.00	0.060" MLS-5 F4P/ F4R MOTOR	0.060	1.52	C4518-060	CG10	
	83.00	0.075" MLS-5 F4P/ F4R MOTOR	0.075	1.91	C4518-075	CG10	
	83.00	0.060" MLS-5 ,89-99' F7P/F7R	0.060	1.52	C4539-060	CG10	
	83.00	0.075" MLS-5 ,89-99' F7P/F7R	0.075	1.91	C4539-075	CG10	
	83.00	0.098" MLS-5 ,89-99' F7P/F7R	0.098	2.49	C4539-098	CG11	
	84.00	0.036" MLS ,89-99' F7P/F7R MOTR	0.036	0.91	C4540-036	CG8	
	84.00	0.040" MLS ,89-99' F7P/F7R MOTR	0.040	1.02	C4540-040	CG8	
	84.00	0.045" MLS ,89-99' F7P/F7R MOTR	0.045	1.14	C4540-045	CG8	
	84.00	0.051" MLS ,89-99' F7P/F7R MOTR	0.051	1.30	C4540-051	CG8	
	84.00	0.060" MLS-5 ,89-99' F7P/F7R	0.060	1.52	C4540-060	CG10	
	84.00	0.066" MLS-5 ,89-99' F7P/F7R	0.066	1.68	C4540-066	CG10	
	84.00	0.070" MLS-5 ,89-99' F7P/F7R	0.070	1.78	C4540-070	CG10	
	84.00	0.075" MLS-5 ,89-99' F7P/F7R	0.075	1.91	C4540-075	CG10	
	84.00	0.086" MLS-5 ,89-99' F7P/F7R	0.086	2.18	C4540-086	CG11	
	84.50	0.030" MLS HEAD F4P / F4R MOTOR	0.030	0.76	C4519-030	CG8	
	84.50	0.040" MLS HEAD F4P / F4R MOTOR	0.040	1.02	C4519-040	CG8	
	84.50	0.051" MLS HEAD F4P / F4R MOTOR	0.051	1.30	C4519-051	CG8	
	84.50	0.060" MLS-5 F4P/ F4R MOTOR	0.060	1.52	C4519-060	CG10	
	84.50	0.070" MLS-5 F4P/ F4R MOTOR	0.070	1.78	C4519-070	CG10	
	84.50	0.075" MLS-5 F4P/ F4R MOTOR	0.075	1.91	C4519-075	CG10	
	SUBARU						
	SUB EJ20 MOTOR	103.00	0.040" MLS GASKET SOHC 16V	0.040	1.02	C4360-040	CG2
103.00		0.051" MLS GASKET SOHC 16V	0.051	1.30	C4360-051	CG2	
103.00		0.060" MLS-5 GASKET SOHC 16V	0.060	1.52	C4360-060	CG4	
SUB EJ20EN MOTOR	93.00	0.027" MLS GASKET SOHC 16V	0.027	0.69	C4260-027	CG2	
	93.00	0.040" MLS GASKET SOHC 16V	0.040	1.02	C4260-040	CG2	
	93.00	0.045" MLS GASKET SOHC 16V	0.045	1.14	C4260-045	CG2	
	93.00	0.051" MLS GASKET SOHC 16V	0.051	1.30	C4260-051	CG2	
	93.00	0.060" MLS-5 GASKET SOHC 16V	0.060	1.52	C4260-060	CG4	
	93.00	0.080" MLS-5 GASKET SOHC 16V	0.080	2.03	C4260-080	CG5	

Dichtungen • Gaskets



Description	Fits bore size (mm)	Long description (inches)	Thickness (inches)	Thickness (mm)	Stock code	Price code
SUBARU						
SUB EJ20GN TURBO	93.00	0.027" MLS GSK-DOHC 16V TURBO	0.027	0.69	C4261-027	CG2
	93.00	0.030" MLS GSK-DOHC 16V TURBO	0.030	0.76	C4261-030	CG2
	93.00	0.036" MLS GSK-DOHC 16V TURBO	0.036	0.91	C4261-036	CG2
	93.00	0.040" MLS GSK-DOHC 16V TURBO	0.040	1.02	C4261-040	CG2
	93.00	0.045" MLS GSK-DOHC 16V TURBO	0.045	1.14	C4261-045	CG2
	93.00	0.051" MLS GSK-DOHC 16V TURBO	0.051	1.30	C4261-051	CG2
	93.00	0.060" MLS-5 GSK-DOHC 16V TURBO	0.060	1.52	C4261-060	CG4
	93.00	0.066" MLS-5 GSK-DOHC 16V TURBO	0.066	1.68	C4261-066	CG4
	93.00	0.070" MLS-5 GSK-DOHC 16V TURBO	0.070	1.78	C4261-070	CG4
	93.00	0.075" MLS-5 GSK-DOHC 16V TURBO	0.075	1.91	C4261-075	CG4
	93.00	0.080" MLS-5 GSK-DOHC 16V TURBO	0.080	2.03	C4261-080	CG5
	93.00	0.086" MLS-5 GSK-DOHC 16V TURBO	0.086	2.18	C4261-086	CG5
	93.00	0.095" MLS-5 GSK-DOHC 16V TURBO	0.095	2.41	C4261-095	CG5
SUB EJ22E MOTOR	98.00	0.027" MLS GASKET SOHC 16V	0.027	0.69	C4262-027	CG2
	98.00	0.030" MLS GASKET SOHC 16V	0.030	0.76	C4262-030	CG2
	98.00	0.040" MLS GASKET SOHC 16V	0.040	1.02	C4262-040	CG2
	98.00	0.051" MLS GASKET SOHC 16V	0.051	1.30	C4262-051	CG2
SUB EJ22E TURBO	98.00	0.027" MLS GASKET SOHC 16V	0.027	0.69	C4263-027	CG2
	98.00	0.030" MLS GASKET SOHC 16V	0.030	0.76	C4263-030	CG2
	98.00	0.036" MLS GASKET SOHC 16V	0.036	0.91	C4263-036	CG2
	98.00	0.040" MLS GASKET SOHC 16V	0.040	1.02	C4263-040	CG2
	98.00	0.045" MLS GASKET SOHC 16V	0.045	1.14	C4263-045	CG2
	98.00	0.051" MLS GSK SOHC 16V TURBO	0.051	1.30	C4263-051	CG2
	98.00	0.060" MLS-5 GASKET SOHC	0.060	1.52	C4263-060	CG4
	98.00	0.066" MLS-5 GASKET SOHC	0.066	1.68	C4263-066	CG4
	98.00	0.075" MLS-5 GASKET SOHC	0.075	1.91	C4263-075	CG4
98.00	0.120" MLS GASKET SOHC 16V	0.120	3.05	C4263-120	CG9	
SUB EJ25 MOTOR	100.00	0.027" MLS GASKET DOHC 16V	0.027	0.69	C4264-027	CG2
	100.00	0.030" MLS GASKET DOHC 16V	0.030	0.76	C4264-030	CG2
	100.00	0.036" MLS GASKET DOHC 16V	0.036	0.91	C4264-036	CG2
	100.00	0.040" MLS GASKET DOHC 16V	0.040	1.02	C4264-040	CG2
	100.00	0.045" MLS GASKET DOHC 16V	0.045	1.14	C4264-045	CG2
	100.00	0.051" MLS GASKET DOHC 16V	0.051	1.30	C4264-051	CG2
	100.00	0.056" MLS-5 GASKET DOHC 16V	0.056	1.42	C4264-056	CG4
	100.00	0.060" MLS-5 GASKET DOHC 16V	0.060	1.52	C4264-060	CG4
	100.00	0.066" MLS-5 GASKET DOHC 16V	0.066	1.68	C4264-066	CG4

Dichtungen • Gaskets



Description	Fits bore size (mm)	Long description (inches)	Thickness (inches)	Thickness (mm)	Stock code	Price code
SUBARU						
SUB EJ25 MOTOR	100.00	0.070" MLS-5 GASKET DOHC 16V	0.070	1.78	C4264-070	CG4
	100.00	0.075" MLS-5 GASKET DOHC 16V	0.075	1.91	C4264-075	CG4
	100.00	0.080" MLS-5 GASKET DOHC 16V	0.080	2.03	C4264-080	CG5
	100.00	0.098" MLS-5 GASKET DOHC 16V	0.098	2.49	C4264-098	CG5
	100.00	0.120" MLS GASKET DOHC 16V	0.120	3.05	C4264-120	CG9
TOYOTA						
1.6L 2T.2TC.3T.3T-EU	87.00	0.027" MLS CELICA,CAMRY,COROLLA	0.027	6.86	C4258-027	CG7
	87.00	0.030" MLS CELICA,CAMRY,COROLLA	0.030	0.76	C4258-030	CG7
	87.00	0.045" MLS CELICA,CAMRY,COROLLA	0.045	1.14	C4258-045	CG7
	87.00	0.051" MLS CELICA,CAMRY,COROLLA	0.051	1.30	C4258-051	CG7
	87.00	0.060"MLS-5 CELICA,CAMRY,COROLLA	0.060	1.52	C4258-060	CG9
	87.00	0.066"MLS-5 CELICA,CAMRY,COROLLA	0.066	1.68	C4258-066	CG9
	87.00	0.075" MLS-5 GASKET	0.075	1.91	C4258-075	CG9
	87.00	0.080"MLS-5 CELICA,CAMRY,COROLLA	0.080	2.03	C4258-080	CG10
	87.00	0.086"MLS-5 CELICA,CAMRY,COROLLA	0.086	2.18	C4258-086	CG10
	87.00	0.120" MLS CELICA,CAMRY,COROLLA	0.120	3.05	C4258-120	CG17
	87.00	0.140" MLS CELICA,CAMRY,COROLLA	0.140	3.56	C4258-140	CG17
	89.00	0.060" MLS-5 CELICA,COROLLA	0.060	1.52	C4176-060	CG9
	89.00	0.070" MLS-5 CELICA,COROLLA	0.070	1.78	C4176-070	CG9
	89.00	0.075" MLS-5 CELICA,COROLLA	0.075	1.91	C4176-075	CG9
	89.00	0.080" MLS-5 CELICA,COROLLA	0.080	2.03	C4176-080	CG10
	89.00	0.098" MLS-5 CELICA,COROLLA	0.098	2.49	C4176-098	CG10
	87.00	0.040" MLS CELICA,CAMRY,COROLLA	0.040	1.02	C4258-040	CG7
	89.00	0.027" MLS HEAD GASKET	0.027	0.69	C4176-027	CG7
	89.00	0.030" MLS HEAD GASKET	0.030	0.76	C4176-030	CG7
	89.00	0.040" MLS HEAD GASKET	0.040	1.02	C4176-040	CG7
	89.00	0.045" MLS HEAD GASKET	0.045	1.14	C4176-045	CG7
	89.00	0.051" MLS HEAD GASKET	0.051	1.30	C4176-051	CG7
	89.00	0.120" MLS HEAD GASKET	0.120	3.05	C4176-120	CG17
1ZZFE 1.8L 1999 UP	80.00	0.027" MLS MR2,CELICA,COROLLA	0.027	0.69	C4496-027	CG7
	80.00	0.030" MLS MR2,CELICA,COROLLA	0.030	0.76	C4496-030	CG7
	80.00	0.036" MLS MR2,CELICA,COROLLA	0.036	0.91	C4496-036	CG7
	80.00	0.040" MLS MR2,CELICA,COROLLA	0.040	1.02	C4496-040	CG7
	80.00	0.045" MLS MR2,CELICA,COROLLA	0.045	1.14	C4496-045	CG7
	80.00	0.051" MLS MR2,CELICA,COROLLA	0.051	1.30	C4496-051	CG7
	80.00	0.060" MLS-5 MR2,CELICA,COROLLA	0.060	1.52	C4496-060	CG9

Dichtungen • Gaskets



Description	Fits bore size (mm)	Long description (inches)	Thickness (inches)	Thickness (mm)	Stock code	Price code
TOYOTA						
1ZZFE 1.8L 1999 UP	82.00	0.027" MLS MR2,CELICA,COROLLA	0.027	0.69	C4497-027	CG7
	82.00	0.036" MLS MR2,CELICA,COROLLA	0.036	0.91	C4497-036	CG7
	82.00	0.040" MLS MR2,CELICA,COROLLA	0.040	1.02	C4497-040	CG7
	82.00	0.045" MLS MR2,CELICA,COROLLA	0.045	1.14	C4497-045	CG7
	82.00	0.060" MLS-5 MR2,CELICA,COROLLA	0.060	1.52	C4497-060	CG9
	82.00	0.075" MLS-5 MR2,CELICA,COROLLA	0.075	1.91	C4497-075	CG9
2.4L 22R MOTOR	92.00	0.120" MLS HEAD GASKET	0.120	3.05	C4268-120	CG17
	95.00	0.027" MLS HEAD GASKET	0.027	0.69	C4269-027	CG7
	95.00	0.070" MLS-5 HEAD GASKET	0.070	1.78	C4269-070	CG9
	95.00	0.075" MLS-5 HEAD GASKET	0.075	1.91	C4269-075	CG9
	95.00	0.080" MLS-5 HEAD GASKET	0.080	2.03	C4269-080	CG10
	95.00	0.086" MLS-5 HEAD GASKET	0.086	2.18	C4269-086	CG10
	95.00	0.095" MLS-5 HEAD GASKET	0.095	2.41	C4269-095	CG10
	95.00	0.120" MLS HEAD GASKET	0.120	3.05	C4269-120	CG17
20R/22R MOTOR	92.00	0.027" MLS HEAD GASKET 20.2/20.4L	0.027	0.69	C4268-027	CG7
	92.00	0.040" MLS HEAD GASKET 20.2/20.4L	0.040	1.02	C4268-040	CG7
	92.00	0.051" MLS HEAD GASKET 20.2/20.4L	0.051	1.30	C4268-051	CG7
	95.00	0.030" MLS HEAD GASKET 20.2/20.4L	0.030	0.76	C4269-030	CG7
	95.00	0.036" MLS HEAD GASKET 20.2/20.4L	0.036	0.91	C4269-036	CG7
	95.00	0.040" MLS HEAD GASKET 20.2/20.4L	0.040	1.02	C4269-040	CG7
	95.00	0.051" MLS HEAD GASKET 20.2/20.4L	0.051	1.30	C4269-051	CG7
	95.00	0.060" MLS-5 HEAD GASKET	0.060	1.52	C4269-060	CG9
	95.00	0.066" MLS-5 HEAD GASKET	0.066	1.68	C4269-066	CG9
2AZ FE 2.4L	89.00	0.027" MLS HEAD GASKET	0.027	0.69	C4507-027	CG7
	89.00	0.030" MLS HEAD GASKET	0.030	0.76	C4507-030	CG7
	89.00	0.040" MLS HEAD GASKET	0.040	1.02	C4507-040	CG7
	89.00	0.051" MLS HEAD GASKET	0.051	1.30	C4507-051	CG7
	92.00	0.027" MLS HEAD GASKET	0.027	0.69	C4506-027	CG7
	89.00	0.060" MLS-5 HEAD GASKET	0.060	1.52	C4507-060	CG9
2TG	87.00	0.043" CFM-20 HEAD GASKET	0.043	1.09	C4108-043	CG6
	87.00	0.059" CFM-20 HEAD GASKET	0.059	1.50	C4108-059	CG6
4AG-GE	81.00	0.027" MLS HEAD GASKET	0.027	0.69	C4170-027	CG7
	81.00	0.030" MLS HEAD GASKET	0.030	0.76	C4170-030	CG7
	81.00	0.036" MLS HEAD GASKET	0.036	0.91	C4170-036	CG7
	81.00	0.040" MLS HEAD GASKET	0.040	1.02	C4170-040	CG7
	81.00	0.045" MLS HEAD GASKET	0.045	1.14	C4170-045	CG7

Dichtungen • Gaskets



Description	Fits bore size (mm)	Long description (inches)	Thickness (inches)	Thickness (mm)	Stock code	Price code
TOYOTA						
4AG-GE	81.00	0.051" MLS HEAD GASKET	0.051	1.30	C4170-051	CG7
	81.00	0.056" MLS-5 HEAD GASKET	0.056	1.42	C4170-056	CG9
	81.00	0.060" MLS-5 HEAD GASKET	0.060	1.52	C4170-060	CG9
	81.00	0.066" MLS-5 HEAD GASKET	0.066	1.68	C4170-066	CG9
	81.00	0.075" MLS-5 HEAD GASKET	0.075	1.91	C4170-075	CG9
	81.00	0.080" MLS-5 HEAD GASKET	0.080	2.03	C4170-080	CG10
	81.00	0.098" MLS-5 HEAD GASKET	0.098	2.49	C4170-098	CG10
	81.00	0.120" MLS HEAD GASKET	0.120	3.05	C4170-120	CG17
	83.00	0.040" MLS HEAD GASKET	0.040	1.02	C4166-040	CG7
	83.00	0.045" MLS HEAD GASKET	0.045	1.14	C4166-045	CG7
	83.00	0.051" MLS HEAD GASKET	0.051	1.30	C4166-051	CG7
	83.00	0.027" MLS HEAD GASKET	0.027	0.69	C4166-027	CG7
	83.00	0.030" MLS HEAD GASKET	0.030	0.76	C4166-030	CG7
	83.00	0.036" MLS HEAD GASKET	0.036	0.91	C4166-036	CG7
	83.00	0.060" MLS-5 HEAD GASKET	0.060	1.52	C4166-060	CG9
	83.00	0.066" MLS-5 HEAD GASKET	0.066	1.68	C4166-066	CG9
	83.00	0.070" MLS-5 HEAD GASKET	0.070	1.78	C4166-070	CG9
	83.00	0.075" MLS-5 HEAD GASKET	0.075	1.91	C4166-075	CG10
	83.00	0.080" MLS-5 HEAD GASKET	0.080	2.03	C4166-080	CG10
	83.00	0.098" MLS-5 HEAD GASKET	0.098	2.49	C4166-098	CG10
	83.00	0.120" MLS HEAD GASKET	0.120	3.05	C4166-120	CG17
	TOY/LEXUS SUPRA 1993 UP	87.00	0.027" MLS 2JZ MOTOR	0.027	0.69	C4276-027
87.00		0.036" MLS 2JZ MOTOR	0.036	0.91	C4276-036	CG14
87.00		0.040" MLS 2JZ MOTOR	0.040	1.02	C4276-040	CG14
87.00		0.045" MLS 2JZ MOTOR	0.045	1.14	C4276-045	CG14
87.00		0.051" 3 LAYER MLS 2JZ MOTOR	0.051	1.30	C4276-051	CG14
87.00		0.060" MLS-5 2JZ MOTOR	0.060	1.52	C4276-060	CG16
87.00		0.062" MLS-5 2JZ MOTOR	0.062	1.57	C4276-062	CG16
87.00		0.066" MLS-5 2JZ MOTOR	0.066	1.68	C4276-066	CG16
87.00		0.070" MLS-5 2JZ MOTOR	0.070	1.78	C4276-070	CG16
87.00		0.075" MLS-5 2JZ MOTOR	0.075	1.91	C4276-075	CG16
87.00		0.077" MLS-5 2JZ MOTOR	0.077	1.96	C4276-077	CG17
87.00		0.080" MLS-5 2JZ MOTOR	0.080	2.03	C4276-080	CG17

Dichtungen • Gaskets



Description	Fits bore size (mm)	Long description (inches)	Thickness (inches)	Thickness (mm)	Stock code	Price code
TOYOTA						
TOY/LEXUS SUPRA 1993 UP	87.00	0.092" MLS-5 2JZ MOTOR	0.092	2.34	C4276-092	CG17
	87.00	0.095" MLS-5 2JZ MOTOR	0.095	2.41	C4276-095	CG17
	87.00	0.098" MLS-5 2JZ MOTOR	0.098	2.49	C4276-098	CG17
	87.00	0.120"MLS 2JZ MOTOR	0.120	3.05	C4276-120	CG19
1GR-FE 4.0L V6 RHS	95.50	0.027" MLS BORE H/G	0.027	0.69	C4557-027	CG7
	95.50	0.040" MLS BORE H/G	0.040	1.02	C4557-040	CG7
	95.50	0.051" MLS BORE H/G	0.051	1.30	C4557-051	CG7
3S-GE/3S-GTE	87.00	0.030" MLS HEAD GASKET 87-97	0.030	0.76	C4314-030	CG7
	87.00	0.036" MLS HEAD GASKET 87-97	0.036	0.91	C4314-036	CG7
	87.00	0.040" MLS HEAD GASKET 87-97	0.040	1.02	C4314-040	CG7
	87.00	0.045" MLS HEAD GASKET 87-97	0.045	1.14	C4314-045	CG7
	87.00	0.051" MLS HEAD GASKET 87-97	0.051	1.30	C4314-051	CG7
	87.00	0.056" MLS-5 HEAD GASKET 87-97	0.056	1.42	C4314-056	CG9
	87.00	0.060" MLS-5 HEAD GASKET 87-97	0.060	1.52	C4314-060	CG9
	87.00	0.062" MLS-5 HEAD GASKET 87-97	0.062	1.57	C4314-062	CG9
	87.00	0.066" MLS-5 HEAD GASKET 87-97	0.066	1.68	C4314-066	CG9
	87.00	0.070" MLS-5 HEAD GASKET 87-97	0.070	1.78	C4314-070	CG9
	87.00	0.075" MLS-5 HEAD GASKET 87-97	0.075	1.91	C4314-075	CG9
	87.00	0.080" MLS-5 HEAD GASKET 87-97	0.080	2.03	C4314-080	CG10
	87.00	0.086" MLS-5 HEAD GASKET 87-97	0.086	2.18	C4314-086	CG10
	87.00	0.120" MLS HEAD GASKET 87-97	0.120	3.05	C4314-120	CG17
SUPRA 1987-1992	84.00	0.030" MLS 7MGTE MOTOR	0.030	0.76	C4278-030	CG14
	84.00	0.036" MLS 7MGTE MOTOR	0.036	0.91	C4278-036	CG14
	84.00	0.040" MLS 7MGTE MOTOR	0.040	1.02	C4278-040	CG14
	84.00	0.051" MLS 7MGTE MOTOR	0.051	1.30	C4278-051	CG14
	84.00	0.056" MLS-5 7MGTE MOTOR	0.056	1.42	C4278-056	CG16
	84.00	0.060" MLS-5 7MGTE MOTOR	0.060	1.52	C4278-060	CG16
	84.00	0.062" MLS-5 7MGTE MOTOR	0.062	1.57	C4278-062	CG16
	84.00	0.066" MLS-5 7MGTE MOTOR	0.066	1.68	C4278-066	CG16
	84.00	0.070" MLS-5 7MGTE MOTOR	0.070	1.78	C4278-070	CG16
	84.00	0.075" MLS-5 7MGTE MOTOR	0.075	1.91	C4278-075	CG16
	84.00	0.080" MLS-5 7MGTE MOTOR	0.080	2.03	C4278-080	CG17
	84.00	0.086" MLS-5 7MGTE MOTOR	0.086	2.18	C4278-086	CG17

Dichtungen • Gaskets



Description	Fits bore size (mm)	Long description (inches)	Thickness (inches)	Thickness (mm)	Stock code	Price code
TOYOTA						
SUPRA 1987-1992	84.00	0.095" MLS-5 7MGTE MOTOR	0.095	2.41	C4278-095	CG17
	84.00	0.120" MLS 7MGTE MOTOR	0.120	3.05	C4278-120	CG19
	86.00	0.051" MLS 7MGTE MOTOR	0.051	1.30	C4275-051	CG14
	86.00	0.060" MLS-5 7MGTE MOTOR	0.060	1.52	C4275-060	CG16
	86.00	0.066" MLS-5 7MGTE MOTOR	0.066	1.68	C4275-066	CG16
	86.00	0.070" MLS-5 7MGTE MOTOR	0.070	1.78	C4275-070	CG16
	86.00	0.075" MLS-5 7MGTE MOTOR	0.075	1.91	C4275-075	CG16
	86.00	0.080" MLS-5 7MGTE MOTOR	0.080	2.03	C4275-080	CG17
	86.00	0.098" MLS-5 7MGTE MOTOR	0.098	2.49	C4275-098	CG17
86.00	0.120" MLS 7MGTE MOTOR	0.120	3.05	C4275-120	CG19	
VAUXHALL						
16 VALVE 2L	88.00	0.027" MLS HEAD GASKET	0.027	0.69	C4216-027	CG7
	88.00	0.030" MLS HEAD GASKET	0.030	0.76	C4216-030	CG7
	88.00	0.036" MLS HEAD GASKET	0.036	0.91	C4216-036	CG7
	88.00	0.040" MLS HEAD GASKET	0.040	1.02	C4216-040	CG7
	88.00	0.045" MLS HEAD GASKET	0.045	1.14	C4216-045	CG7
	88.00	0.051" MLS HEAD GASKET	0.051	1.30	C4216-051	CG7
	88.00	0.060" MLS-5 HEAD GASKET	0.060	1.52	C4216-060	CG9
	88.00	0.066" MLS 5-LAYER GASKET	0.066	1.68	C4216-066	CG9
	88.00	0.070" MLS 5-LAYER GASKET	0.070	1.78	C4216-070	CG9
	88.00	0.075" MLS 5-LAYER GASKET	0.075	1.91	C4216-075	CG9
	88.00	0.080" MLS 5-LAYER GASKET	0.080	2.03	C4216-080	CG10
	88.00	0.086" MLS-5 HEAD GASKET	0.085	2.16	C4216-086	CG10
	88.00	0.092" MLS-5 HEAD GASKET	0.092	2.34	C4216-092	CG10
88.00	0.120" MLS HEAD GASKET	0.120	3.05	C4216-120	CG17	
VAUXHALL / OPEL						
2.3L 4CYL.	99.00	0.059 CFM HEAD	0.059	1.50	C4129-059	CG6
16 V 1.6L	82.00	0.030" MLS HEAD GASKET	0.030	0.76	C4257-030	CG7
	82.00	0.040" MLS HEAD GASKET	0.040	1.02	C4257-040	CG7
	82.00	0.045" MLS HEAD GASKET	0.045	1.14	C4257-045	CG7
	82.00	0.051" MLS HEAD GASKET	0.051	1.30	C4257-051	CG7
	82.00	0.070" MLS-5 HEAD GASKET	0.070	1.78	C4257-070	CG9
	82.00	0.075" MLS-5 HEAD GASKET	0.075	1.91	C4257-075	CG9
	82.00	0.089" MLS HEAD GASKET	0.089	2.26	C4257-089	CG10

Dichtungen • Gaskets



Description	Fits bore size (mm)	Long description (inches)	Thickness (inches)	Thickness (mm)	Stock code	Price code
VW/AUDI						
1.8T 1997 UP 20V AEB	82.00	0.051" MLS HEAD GASKET	0.051	1.30	C4558-051	CG7
	85.00	0.051" MLS HEAD GASKET	0.051	1.30	C4559-051	CG7
1800/2000CC	83.00	0.027" MLS HEAD GASKET	0.027	0.69	C4247-027	CG7
	83.00	0.030" MLS HEAD GASKET	0.030	0.76	C4247-030	CG7
	83.00	0.036" MLS HEAD GASKET	0.036	0.91	C4247-036	CG7
	83.00	0.040" MLS HEAD GASKET	0.040	1.02	C4247-040	CG7
	83.00	0.045" MLS HEAD GASKET	0.045	1.14	C4247-045	CG7
	83.00	0.051" MLS HEAD GASKET	0.051	1.30	C4247-051	CG7
	83.00	0.060" MLS-5 HEAD GASKET	0.060	1.52	C4247-060	CG9
	83.00	0.070" MLS-5 HEAD GASKET	0.070	1.78	C4247-070	CG9
	83.00	0.075" MLS-5 HEAD GASKET	0.075	1.91	C4247-075	CG9
	83.00	0.098" MLS-5 HEAD GASKET	0.098	2.49	C4247-098	CG10
	83.00	0.120" MLS HEAD GASKET	0.120	3.05	C4247-120	CG17
	85.00	0.027" MLS HEAD GASKET	0.027	0.69	C4246-027	CG7
	85.00	0.030" MLS HEAD GASKET	0.030	0.76	C4246-030	CG7
	85.00	0.040" MLS HEAD GASKET	0.040	1.02	C4246-040	CG7
	85.00	0.045" MLS HEAD GASKET	0.045	1.14	C4246-045	CG7
	85.00	0.051" MLS HEAD GASKET	0.051	1.30	C4246-051	CG7
	85.00	0.060" MLS-5 HEAD GASKET	0.060	1.52	C4246-060	CG9
	85.00	0.066" MLS-5 HEAD GASKET	0.066	1.68	C4246-066	CG9
	85.00	0.080" MLS-5 HEAD GASKET	0.080	2.03	C4246-080	CG10
	85.00	0.120" MLS HEAD GASKET	0.120	3.05	C4246-120	CG17
85.00	0.140" MLS-5 HEAD GASKET	0.140	3.56	C4246-140	CG17	
2.0L 16V 2005 + BWA/BPY	83.50	0.040" MLS HEAD GASKET	0.040	1.02	C4541-040	CG7
	83.50	0.051" MLS HEAD GASKET	0.051	1.30	C4541-051	CG7
	83.50	0.050" MLS-5 H/G	0.050	1.27	C4541-050	CG9
	83.50	0.065" 5 LAYER MLS H/G	0.065	1.65	C4541-065	CG9
	83.50	0.086" MLS HEAD GASKET	0.086	2.18	C4541-086	CG10

Ringe • Rings



Achtung: Verchromte Ringe dürfen nicht in verchromten Bohrungen eingesetzt werden. Sie können in Guss-, aus Bor-Verbundwerkstoffen hergestellten, sowie Nikasil® und Plasmabeschichteten Zylinder eingesetzt werden.

Caution: Chrome plated rings may not be used in chrome plated bores. They can be used in cast iron, bore composite, Nikasil® and electrofusion bores.

Ringe Rings	Bohrung Bore (mm)	1. Ring Top ring (mm)	(2 rings) 2nd ring (mm)	Ölabstreifring Oil ring (mm)	Preiscode Price code
530XKS	53.00	1.00	0.80	2.00	R18
535XKS	53.50	1.00	0.80	2.00	R18
540XKS	54.00	1.00	0.80	2.00	R18
545XKS	54.50	1.00	0.80	2.00	R18
550XKS	55.00	1.00	0.80	2.00	R18
560XKS	56.00	1.00	0.80	2.00	R18
565XKS	56.50	1.00	0.80	2.00	R18
570XKS	57.00	1.00	0.80	2.00	R18
575XKS	57.50	1.00	0.80	2.00	R18
580XKS	58.00	1.00	0.80	2.00	R18
585XKS	58.50	1.00	0.80	2.00	R18
590XKS	59.00	1.00	0.80	2.00	R18
595XKS	59.50	1.00	0.80	2.00	R18
600XGS	60.00	1.00	1.00	2.00	R18
600XKS	60.00	1.00	0.80	2.00	R18
605XKS	60.50	1.00	0.80	2.00	R18
605XDS	60.50	1.00	1.20	2.00	R18
610XKS	61.00	1.00	0.80	2.00	R18
615XKS	61.50	1.00	0.80	2.00	R18
620XKS	62.00	1.00	0.80	2.00	R18
625XKS	62.50	1.00	0.80	2.00	R18
630XKS	63.00	1.00	0.80	2.00	R18
635XKS	63.50	1.00	0.80	2.00	R18
640XKS	64.00	1.00	0.80	2.00	R18
645XKS	64.50	1.00	0.80	2.00	R18
650XKS	65.00	1.00	0.80	2.00	R18
650XDS	65.00	1.00	1.20	2.00	R18
655XGS	65.50	1.00	1.00	2.00	R18
660XKS	66.00	1.00	0.80	2.00	R18
665XKS	66.50	1.00	0.80	2.00	R18
670XKS	67.00	1.00	0.80	2.00	R18
675XKS	67.50	1.00	0.80	2.00	R18
680XKS	68.00	1.00	0.80	2.00	R18
685XKS	68.50	1.00	0.80	2.00	R18
690XKS	69.00	1.00	0.80	2.00	R18
695XKS	69.50	1.00	0.80	2.00	R18
700XDS	70.00	1.00	1.20	2.00	R18
705XDS	70.50	1.00	1.20	2.00	R18
710XDS	71.00	1.00	1.20	2.00	R18

Ringe Rings	Bohrung Bore (mm)	1. Ring Top ring (mm)	(2 rings) 2nd ring (mm)	Ölabstreifring Oil ring (mm)	Preiscode Price code
715XDS	71.50	1.00	1.20	2.00	R18
720XDS	72.00	1.00	1.20	2.00	R18
725XDS	72.50	1.00	1.20	2.00	R18
730XDS	73.00	1.00	1.20	2.00	R18
730XAS	73.00	0.80	0.80	1.50	R18
735XDS	73.50	1.00	1.20	2.00	R18
740XDS	74.00	1.00	1.20	2.00	R18
740XTZ	74.00	1.50	1.20	2.00	R18
745XDS	74.50	1.00	1.20	2.00	R18
745XTZ	74.50	1.50	1.20	2.00	R18
750XDS	75.00	1.00	1.20	2.00	R18
750XTZ	75.00	1.50	1.20	2.00	R18
755XDS	75.50	1.00	1.20	2.00	R18
755XTZ	75.50	1.50	1.20	2.00	R18
760XDS	76.00	1.00	1.20	2.00	R18
760XTZ	76.00	1.50	1.20	2.00	R18
760XMS	76.00	0.80	0.80	2.00	R18
760XAS	76.00	0.80	0.80	1.50	R18
760XWY	76.00	1.00	0.80	1.50	R18
765XDS	76.50	1.00	1.20	2.00	R18
765XTZ	76.50	1.50	1.20	2.00	R18
766XTZ	76.60	1.50	1.20	2.00	R18
768XAS-2	76.80	0.80	-	1.50	R18
770XKS	77.00	1.00	0.80	2.00	R18
770XTT	77.00	1.00	1.20	3.00	R18
770XDS	77.00	1.00	1.20	2.00	R18
770XTZ	77.00	1.50	1.20	2.00	R18
770XTD	77.00	1.50	1.20	3.00	R18
770XAS-2	77.00	0.80	0.80	1.50	R18
772XDS	77.25	1.00	1.20	2.00	R18
775XDS	77.50	1.00	1.20	2.00	R18
775XTZ	77.50	1.50	1.20	2.00	R18
780XMS	78.00	0.80	0.80	2.00	R18
780XDS	78.00	1.00	1.20	2.00	R18
780XTT	78.00	1.00	1.20	3.00	R18
780XTZ	78.00	1.50	1.20	2.00	R18
780XAS	78.00	0.80	0.80	1.50	R18
780XWY	78.00	1.00	0.80	1.50	R18
785XDS	78.50	1.00	1.20	2.00	R18

Ringe • Rings



Achtung: Verchromte Ringe dürfen nicht in verchromten Bohrungen eingesetzt werden. Sie können in Guss-, aus Bor-Verbundwerkstoffen hergestellten, sowie Nikasil® und Plasmabeschichteten Zylinder eingesetzt werden.

Caution: Chrome plated rings may not be used in chrome plated bores. They can be used in cast iron, bore composite, Nikasil® and electrofusion bores.

Ringe Rings	Bohrung Bore (mm)	1. Ring Top ring (mm)	(2 rings) 2nd ring (mm)	Ölabstreifring Oil ring (mm)	Preiscode Price code
785XTZ	78.50	1.50	1.20	2.00	R18
787XDS	78.70	1.00	1.20	2.00	R18
787XTZ	78.70	1.50	1.20	2.00	R18
790XMS	79.00	0.80	0.80	2.00	R18
790XDS	79.00	1.00	1.20	2.00	R18
790XTZ	79.00	1.50	1.20	2.00	R18
790XWY	79.00	1.00	0.80	2.00	R18
795XDS	79.50	1.00	1.20	2.00	R18
795XTZ	79.50	1.50	1.20	2.00	R18
797XDS	79.75	1.00	1.20	2.00	R18
800XTT	80.00	1.00	1.20	3.00	R19
800XDS	80.00	1.00	1.20	2.00	R19
800XTZ	80.00	1.50	1.20	2.00	R19
802XDS	80.25	1.00	1.20	2.00	R19
805XDS	80.50	1.00	1.20	2.00	R19
805XTZ	80.50	1.50	1.20	2.00	R19
810XDS	81.00	1.00	1.20	2.00	R19
810XSY	81.00	1.00	1.20	2.50	R19
810XTY	81.00	1.50	1.20	2.50	R19
815XSY	81.50	1.00	1.20	2.50	R19
815XTY	81.50	1.50	1.20	2.50	R19
820XSY	82.00	1.00	1.20	2.50	R19
820XDS	82.00	1.00	1.20	2.00	R19
820XTY	82.00	1.50	1.20	2.50	R19
825XSY	82.50	1.00	1.20	2.50	R19
825XTY	82.50	1.50	1.20	2.50	R19
827XDS	82.70	1.00	1.20	2.00	R19
827XSY	82.70	1.00	1.20	2.50	R19
827XTY	82.70	1.50	1.20	2.50	R19
830XSY	83.00	1.00	1.20	2.50	R19
830XTY	83.00	1.50	1.20	2.50	R19
830XDS	83.00	1.00	1.20	2.00	R19
835XSY	83.50	1.00	1.20	2.50	R19
835XTY	83.50	1.50	1.20	2.50	R19
840XSY	84.00	1.00	1.20	2.50	R19
840XTY	84.00	1.50	1.20	2.50	R19
840XDS	84.00	1.00	1.20	2.00	R19
842XSY	84.20	1.00	1.20	2.50	R19
842XTY	84.20	1.50	1.20	2.50	R19

Ringe Rings	Bohrung Bore (mm)	1. Ring Top ring (mm)	(2 rings) 2nd ring (mm)	Ölabstreifring Oil ring (mm)	Preiscode Price code
844XSY	84.40	1.00	1.20	2.50	R19
844XTY	84.40	1.50	1.20	2.50	R19
845XSY	84.50	1.00	1.20	2.50	R19
845XTY	84.50	1.50	1.20	2.50	R19
846XSY	84.60	1.00	1.20	2.50	R19
846XTY	84.60	1.50	1.20	2.50	R19
847XSY	84.75	1.00	1.20	2.50	R19
848XSY	84.80	1.00	1.20	2.50	R19
848XTY	84.80	1.50	1.20	2.50	R19
850XSY	85.00	1.00	1.20	2.50	R19
850XTY	85.00	1.50	1.20	2.50	R19
855XSY	85.50	1.00	1.20	2.50	R19
855XTY	85.50	1.50	1.20	2.50	R19
860XDS	86.00	1.00	1.20	2.00	R19
860XSY	86.00	1.00	1.20	2.50	R19
860XTY	86.00	1.50	1.20	2.50	R19
862XSY	86.25	1.00	1.20	2.50	R19
862XTY	86.25	1.50	1.20	2.50	R19
865XSY	86.50	1.00	1.20	2.50	R19
865XTY	86.50	1.50	1.20	2.50	R19
867XSY	86.75	1.00	1.20	2.50	R19
867XTY	86.75	1.50	1.20	2.50	R19
870XSY	87.00	1.00	1.20	2.50	R19
870XTY	87.00	1.50	1.20	2.50	R19
875XSY	87.50	1.00	1.20	2.50	R19
875XTY	87.50	1.50	1.20	2.50	R19
880XSY	88.00	1.00	1.20	2.50	R19
880XTY	88.00	1.50	1.20	2.50	R19
880XDS	88.00	1.00	1.20	2.00	R19
885XSY	88.50	1.00	1.20	2.50	R19
885XTY	88.50	1.50	1.20	2.50	R19
890XSY	89.00	1.00	1.20	2.50	R19
890XTY	89.00	1.50	1.20	2.50	R19
892XSY	89.25	1.00	1.20	2.50	R19
895XSY	89.50	1.00	1.20	2.50	R19
897XSY	89.75	1.00	1.20	2.50	R19
895XTY	89.50	1.50	1.20	2.50	R19
900XDS	90.00	1.00	1.20	2.00	R19
900XSY	90.00	1.00	1.20	2.50	R19

Ringe • Rings



Achtung: Verchromte Ringe dürfen nicht in verchromten Bohrungen eingesetzt werden. Sie können in Guss-, aus Bor-Verbundwerkstoffen hergestellten, sowie Nikasil® und Plasmabeschichteten Zylinder eingesetzt werden.

Caution: Chrome plated rings may not be used in chrome plated bores. They can be used in cast iron, bore composite, Nikasil® and electrofusion bores.

Ringe Rings	Bohrung Bore (mm)	1. Ring Top ring (mm)	(2 rings) 2nd ring (mm)	Ölabstreifring Oil ring (mm)	Preiscode Price code
900XTY	90.00	1.50	1.20	2.50	R19
905XSY	90.50	1.00	1.20	2.50	R19
905XTY	90.50	1.50	1.20	2.50	R19
910XSY	91.00	1.00	1.20	2.50	R19
910XTY	91.00	1.50	1.20	2.50	R19
912XSY	91.25	1.00	1.20	2.50	R19
912XTY	91.25	1.50	1.20	2.50	R19
915XSY	91.50	1.00	1.20	2.50	R19
915XTY	91.50	1.50	1.20	2.50	R19
917XSY	91.75	1.00	1.20	2.50	R19
917XTY	91.75	1.50	1.20	2.50	R19
920XDS	92.00	1.00	1.20	2.00	R19
920XSY	92.00	1.00	1.20	2.50	R19
920XTY	92.00	1.50	1.20	2.50	R19
925XSY	92.50	1.00	1.20	2.50	R19
925XTY	92.50	1.50	1.20	2.50	R19
930XSY	93.00	1.00	1.20	2.50	R19
930XTY	93.00	1.50	1.20	2.50	R19
935XSY	93.50	1.00	1.20	2.50	R19
935XTY	93.50	1.50	1.20	2.50	R19
936XSY	93.60	1.00	1.20	2.50	R19
938XSY	93.80	1.00	1.20	2.50	R19
938XTY	93.80	1.50	1.20	2.50	R19
940XSY	94.00	1.00	1.20	2.50	R19
940XTY	94.00	1.50	1.20	2.50	R19
942XSY	94.20	1.00	1.20	2.50	R19
942XTY	94.20	1.50	1.20	2.50	R19
945XSY	94.50	1.00	1.20	2.50	R19
945XTY	94.50	1.50	1.20	2.50	R19
950XDS	95.00	1.00	1.20	2.00	R19
950XSY	95.00	1.00	1.20	2.50	R19
950ADS-2	95.00	1.00	-	2.00	R19
950XTY	95.00	1.50	1.20	2.50	R19
955XSY	95.50	1.00	1.20	2.50	R19
955XTY	95.50	1.50	1.20	2.50	R19
960XSY	96.00	1.00	1.20	2.50	R19
960ADS-2	96.00	1.00	-	2.00	R19
960XTY	96.00	1.50	1.20	2.50	R19
965XTY	96.50	1.50	1.20	2.50	R19

Ringe Rings	Bohrung Bore (mm)	1. Ring Top ring (mm)	(2 rings) 2nd ring (mm)	Ölabstreifring Oil ring (mm)	Preiscode Price code
965XSY	96.50	1.00	1.20	2.50	R19
970XTY	97.00	1.50	1.20	2.50	R19
970XSY	97.00	1.00	1.20	2.50	R19
970ADS-2	97.00	1.00	-	2.00	R19
970XDS	97.00	1.00	1.20	2.00	R19
975XSY	97.50	1.00	1.20	2.50	R19
975XTY	97.50	1.50	1.20	2.50	R19
980XSY	98.00	1.00	1.20	2.50	R19
980ADS-2	98.00	1.00	-	2.00	R19
980XDS	98.00	1.00	1.20	2.00	R19
980XTY	98.00	1.50	1.20	2.50	R19
985XSY	98.50	1.00	1.20	2.50	R19
985XTY	98.50	1.50	1.20	2.50	R19
987XSY	98.75	1.00	1.20	2.50	R19
990XSY	99.00	1.00	1.20	2.50	R19
990XTY	99.00	1.50	1.20	2.50	R19
992XSY	99.20	1.00	1.20	2.50	R19
995XSY	99.50	1.00	1.20	2.50	R19
995XTY	99.50	1.50	1.20	2.50	R19
1000ADS-2	100.00	1.00	-	2.00	R20
1000XSY	100.00	1.00	1.20	2.50	R20
1000XTY	100.00	1.50	1.20	2.50	R20
1005XSY	100.50	1.00	1.20	2.50	R20
1005XTY	100.50	1.50	1.20	2.50	R20
1010XSY	101.00	1.00	1.20	2.50	R20
1010XTY	101.00	1.50	1.20	2.50	R20
1015XSY	101.50	1.00	1.20	2.50	R20
1016XSU	101.60	1.20	1.50	2.50	R20
1020XSK	102.00	1.20	1.50	2.50	R20
1020XSU	102.00	1.20	1.50	2.50	R20
1025XSU	102.50	1.20	1.50	2.50	R20
1030XSU	103.00	1.20	1.50	2.50	R20
1035XSU	103.50	1.20	1.50	2.50	R20
1040XSU	104.00	1.20	1.50	2.50	R20
1045XSU	104.50	1.20	1.50	2.50	R20
1050XSU	105.00	1.20	1.50	2.50	R20
1055XSU	105.50	1.20	1.50	2.50	R20
1060XSU	106.00	1.20	1.50	2.50	R20
1065XSU	106.50	1.20	1.50	2.50	R20

Bolzen • Pins



T = konisch / conical shape
 C = verchromt / chromium plated for plain bearing only
 S = zylindrisch / cylindrical shape
 R = Radius / radius

DLC = DLC beschichtet / DLC coated
 ØD = Außen-Ø / Ø outside
 Ød = Innen-Ø / Ø inside
 L = Länge / length

* Größen in Millimeter, wenn nichts anderes explizit vermerkt ist
 Dimensions in millimeters if nothing else is explicitly written

Ø	Bolzen Pin	Größen Dimensions*			Typ Type	Gewicht Weight (g)	Preiscode Price code
		ØD	Ød	L			
10.00	WP105	10.00	7.00	33.00	S	10.00	B13
12.00	WP101	12.00	8.00	33.00	S	16.00	B13
	WP106	12.00	3.00	37.50	S	31.00	B13
	WP091	12.00	8.00	37.50	S	18.00	B13
13.00	WP088	13.00	8.00	40.00	T/C	24.00	B13
14.00	WP058	14.00	10.00	38.50	T	21.00	B13
	WP063	14.00	8.00	38.50	T/C	28.00	B13
	WP025	14.00	9.00	45.00	S	31.00	B13
15.00	WP110DLC	15.00	8.00	38.00	S/DLC	37.00	B15
	WP067	15.00	10.00	41.00	T	29.00	B13
	WP032	15.00	10.00	45.00	T	33.00	B13
	WP011	15.00	9.00	45.00	S	39.00	B13
	WP102	15.00	10.00	54.00	S/C	41.00	B13
16.00	WP112DLC	16.00	10.00	33.00	S/DLC	33.00	B15
	WP087	16.00	10.00	36.00	T/C	33.00	B13
	WP123DLC	16.00	10.50	36.00	T/DLC	31.00	B15
	WP113DLC	16.00	10.00	36.40	S/DLC	35.80	B15
	WP070	16.00	9.00	38.00	S/C	41.00	B13
	WP066	16.00	9.00	42.00	S/C	45.00	B13
	WP036	16.00	10.00	45.00	T	41.00	B13
	WP059	16.00	9.00	45.00	T/C	44.00	B13
	WP041	16.00	10.50	51.00	T	42.00	B13
17.00	WP027	16.00	11.00	56.20	T	44.00	B13
	WP109	17.00	10.00	36.00	T/C	33.00	B13
	WP111DLC	17.00	10.00	38.00	S/DLC	43.50	B15
	WP119	17.00	10.00	38.00	S/C	44.00	B13
	WP083	17.00	10.00	46.00	T/C	49.00	B13
	WP090	17.00	10.00	51.00	T/C	55.00	B13
	WP089	17.00	10.00	58.00	T/C	63.00	B13
	WP045	17.00	11.00	61.00	S/C	63.00	B13
17.463	WP062	0.688"	11.00	51.00	T/C	51.00	B13

Ø	Bolzen Pin	Größen Dimensions*			Typ Type	Gewicht Weight (g)	Preiscode Price code
		ØD	Ød	L			
18.00	WP054	18.00	11.00	45.00	T/C	54.00	B13
	WP054DLC	18.00	11.00	45.00	T/DLC	54.00	B15
	WP049	18.00	12.00	45.00	T/C	45.00	B13
	WP117	18.00	13.00	45.00	T	40.00	B13
	WP072	18.00	8.00	46.00	T/C	70.00	B13
	WP072DLC	18.00	8.00	46.00	T/DLC	70.00	B15
	WP115DLC	18.00	9.00	49.00	T/DLC	70.00	B15
	WP099	18.00	10.00	51.00	T/C	68.00	B13
	WP031	18.00	11.00	51.00	T/C	60.00	B13
	WP053	18.00	9.00	51.00	T/C	71.00	B13
	WP040	18.00	13.00	53.20	T	47.00	B13
	WP064	18.00	10.00	56.00	S/C	76.00	B13
	WP039	18.00	12.00	56.00	T	59.00	B13
	WP033	18.00	13.00	56.20	T	49.00	B13
	WP042	18.00	11.00	62.80	T	71.00	B13
	WP079	18.00	12.00	62.80	S	74.00	B13
18.50	WP084	18.50	11.00	55.50	T/C	71.00	B13
19.00	WP028	19.00	12.00	46.00	T/C	55.50	B13
	WP028DLC	19.00	12.00	46.00	T/DLC	55.50	B15
	WP071	19.00	9.20	46.00	T	74.00	B13
	WP071DLC	19.00	9.20	46.00	T/DLC	74.00	B15
	WP018	19.00	12.00	48.00	T/C	58.00	B13
	WP037	19.00	10.00	51.00	T	75.00	B13
	WP050	19.00	12.00	51.00	T/C	61.00	B13
	WP026	19.00	12.00	55.50	T/C	68.00	B13
19.050	WP044	19.00	13.00	56.40	T	62.00	B13
	WP019	19.00	13.00	61.00	S	73.00	B13
	WP048	0.750"	12.00	56.00	T/C	68.00	B13
19.460	WP096	0.766"	12.00	51.00	T/C	66.00	B13
	WP035	0.766"	12.00	61.00	T/C	80.00	B13
19.550	WP118	0.770"	14.30	73.54	S	81.00	B13

Bolzen • Pins



T = konisch / conical shape
 C = verchromt / chromium plated for plain bearing only
 S = zylindrisch / cylindrical shape
 R = Radius / radius

DLC = DLC beschichtet / DLC coated
 ØD = Außen-Ø / Ø outside
 Ød = Innen-Ø / Ø inside
 L = Länge / length

* Größen in Millimeter, wenn nichts anderes explizit vermerkt ist
 Dimensions in millimeters if nothing else is explicitly written

** OEM clips müssen eingesetzt werden.
 OEM circlips must be used.

Ø	Bolzen Pin	Größen Dimensions*			Typ Type	Gewicht Weight (g)	Preiscode Price code
		ØD	Ød	L			
20.00	WP073	20.00	10.00	46.00	T/C	81.00	B14
	WP029	20.00	13.00	46.00	T/C	58.00	B14
	WP075	20.00	12.50	49.00	T/C	72.00	B14
	WP068	20.00	12.00	51.00	R/C	75.00	B14
	WP038	20.00	13.00	51.00	T	66.00	B14
	WP065	20.00	11.00	55.00	S/C	93.00	B14
	WP052	20.00	12.50	55.00	T/C	79.00	B14
	WP052DLC	20.00	12.50	55.00	T/DLC	79.00	B16
	WP076	20.00	14.00	56.00	T	63.00	B14
	WP061	20.00	11.00	61.00	S/C	105.00	B14
	WP061DLC	20.00	11.00	61.00	S/DLC	105.00	B16
	WP086	20.00	13.00	61.00	T	79.00	B14
	WP108	20.00	12.00	70.00	T	103.50	B14
	20.117	WP020	0.792"	12.00	51.00	T/C	73.00
WP021		0.792"	12.00	56.00	T/C	82.00	B14
WP093		0.792"	13.00	72.00	S/C	104.00	B14
WP093DLC		0.792"	13.00	72.00	S/DLC	104.00	B16
20.638	WP174	0.813"	12.50	49.00	T/C	76.00	B14
	WP174DLC	0.813"	12.50	49.00	T/DLC	76.00	B16
	WP195	0.813"	13.00	55.50	T/C	79.00	B14
21.00	WP013	21.00	13.50	46.00	T/C	73.00	B14
	WP051	21.00	13.50	51.00	T/C	75.00	B14
	WP051DLC	21.00	13.50	51.00	T/DLC	75.00	B16
	WP034	21.00	13.00	55.50	T/C	86.00	B14
	WP092	21.00	12.00	61.00	S/C	111.00	B14
	WP092DLC	21.00	12.00	61.00	S/DLC	111.00	B16
	WP081	21.00	13.00	61.00	T	82.00	B14
22.00	WP097	22.00	12.00	46.00	S/C	96.00	B14
	WP055	22.00	14.00	46.00	T/C	69.00	B14
	WP098	22.00	13.00	51.00	S/C	99.00	B14
	WP009	22.00	14.00	51.00	T/C	76.00	B14
	WP017	22.00	14.00	55.00	T/C	87.00	B14

Ø	Bolzen Pin	Größen Dimensions*			Typ Type	Gewicht Weight (g)	Preiscode Price code	
		ØD	Ød	L				
22.00	WP017DLC	22.00	14.00	55.00	T/DLC	87.00	B16	
	WP116	22.00	14.00	58.00	S	101.70	B14	
	WP080	22.00	14.00	61.00	T	87.00	B14	
	WP046	22.00	14.00	63.00	T/C	98.00	B14	
	WP046DLC	22.00	14.00	63.00	T/DLC	98.00	B16	
	WP069**	22.00	14.00	63.00	C	104.00	B14	
	WP122	22.00	14.00	63.00	S	109.08	B14	
	WP077	22.00	16.00	63.00	T	83.00	B14	
	22.225	WP085	0.875"	14.00	63.00	T/C	105.00	B14
	22.50	WP120	22.50	14.50	56.50	T/C	94.00	B14
23.00	WP008	23.00	13.00	50.50	T/C	98.00	B14	
	WP008DLC	23.00	13.00	50.50	T/DLC	98.00	B16	
	WP047	23.00	13.00	50.50	S/C	112.00	B14	
	WP082	23.00	13.00	55.50	S/C	123.00	B14	
	WP024	23.00	15.00	55.50	T/C	95.00	B14	
23.546	WP094	23.00	13.00	61.00	T/C	126.00	B14	
	WP094DLC	23.00	13.00	61.00	T/DLC	126.00	B16	
	WP100	0.927"	15.70	2.250"	S/C	108.00	B14	
	WP103	0.927"	14.00	2.750"	S/C	154.00	B14	
	WP060	0.927"	15.90	51.00	T/C	86.00	B14	
23.813	WP056	0.927"	15.90	56.00	T/C	96.00	B14	
	WP056DLC	0.927"	15.90	56.00	T/DLC	96.00	B16	
	WP043	0.938"	15.00	63.00	T/C	124.00	B14	
24.00	WP023	24.00	16.00	51.00	T/C	92.00	B14	
	WP121	24.00	16.00	56.00	T/C	109.00	B14	
	WP057	24.00	17.00	56.00	T/C	90.00	B14	
	WP022	24.00	16.00	63.50	T/C	121.00	B14	
	WP022DLC	24.00	16.00	63.50	T/DLC	121.00	B16	
	WP078	24.00	17.00	68.00	T	113.00	B14	
25.00	WP107	25.00	15.00	63.00	C	154.00	B14	
26.00	WP104	26.00	16.00	63.00	C	161.00	B14	

Wenn Sie noch keine Kundennummer haben, legen Sie bitte dem folgenden Anmeldeformular Ihrer Bestellung bei.
If you do not have a customer number yet, please enclose this registration form with your order.

**Privatkunden
Private customers**

Vorname First Name	_____	Name Surname	_____
Straße Street	_____		
PLZ ZIP code	_____	Stadt City	_____
Land Country	_____		
Telefonnummer Telephone number	_____	E-Mail E-mail address	_____

**Gewerbliche Kunden
Business customers**

WICHTIG: Bitte legen Sie diesem Anmeldeformular eine Kopie Ihrer Gewerbeanmeldung bei.
IMPORTANT: Please enclose a copy of your official business registration document with this registration form.

Firmennamen Company's name	_____		
Inhaber Owner	_____		
Straße Street	_____		
PLZ ZIP code	_____	Stadt City	_____
Land Country	_____		
Telefonnummer Telephone number	_____	Faxnummer Fax number	_____
Webseite Website	_____	E-Mail E-mail address	_____

Wössner GmbH

Im Wörth 21 • D-79576 Weil am Rhein • Tel.: +49 (0) 7621-95 66 49-0 • Fax: +49 (0) 7621-95 66 49-25
e-mail: info@woessner-kolben.de • http://www.woessner-kolben.de



Ihre Nachricht

Your message



BESTELLFORMULAR FÜR KOLBENSONDERANFERTIGUNGEN ORDER FORM FOR CUSTOM MADE PISTONS

Kunden-Nr.
Customer No. _____

Ihre Bestellnummer
Your purchase order No. _____

Hiermit bestellen wir eine Kolbensonderanfertigung für:
We hereby order custom made pistons for:

Fahrzeugmodell und Baujahr
Vehicle model and construction year _____

Bohrungsdurchmesser Bore size	Anzahl Quantity	Beschichtet (ja/nein) Coated (yes/no)

Bohrungsdurchmesser Bore size	Anzahl Quantity	Beschichtet (ja/nein) Coated (yes/no)

Basis für die Zeichnung (bitte wählen Sie eine der unteren Option aus)
Base for the drawing (please choose of the options below)

- Muster (Typ und Anzahl bitte angeben)
Samples (please tell us what kind and how many) _____
- Wössner Job- und Chargen-Nr. (bitte angeben)
Wössner job and batch No. (please tell us which one) _____
- Eigene technische Zeichnung (legen Sie bitte Ihre Zeichnung diesem Bestellformular bei)
Own technical drawing (please send us your drawing with this order form together)

Änderungen Modifications

Möchten Sie Änderungen zu der Basis für die Zeichnung (außer Anzahl und Größe)?
Do you need any modifications to the base for the drawing (quantity and size excepted)?

- Nein Ja
No Yes

Wenn ja, welche?
If yes, which ones? _____

Ort und Datum
Place and date _____

Unterschrift
Signature _____

Wössner GmbH

Im Wörth 21 • D-79576 Weil am Rhein • Tel.: +49 (0) 7621-95 66 49-0 • Fax: +49 (0) 7621-95 66 49-25
e-mail: info@woessner-kolben.de • http://www.woessner-kolben.de

BESTELLFORMULAR FÜR KOLBENSONDERANFERTIGUNGEN ORDER FORM FOR CUSTOM MADE PISTONS

Kunden-Nr.
Customer No. _____

Ihre Bestellnummer
Your purchase order No. _____

Hiermit bestellen wir eine Kolbensonderanfertigung für:
We hereby order custom made pistons for:

Fahrzeugmodell und Baujahr
Vehicle model and construction year _____

Bohrungsdurchmesser Bore size	Anzahl Quantity	Beschichtet (ja/nein) Coated (yes/no)

Bohrungsdurchmesser Bore size	Anzahl Quantity	Beschichtet (ja/nein) Coated (yes/no)

Basis für die Zeichnung (bitte wählen Sie eine der unteren Option aus)
Base for the drawing (please choose of the options below)

- Muster (Typ und Anzahl bitte angeben)
Samples (please tell us what kind and how many) _____
- Wössner Job- und Chargen-Nr. (bitte angeben)
Wössner job and batch No. (please tell us which one) _____
- Eigene technische Zeichnung (legen Sie bitte Ihre Zeichnung diesem Bestellformular bei)
Own technical drawing (please send us your drawing with this order form together)

Änderungen Modifications

Möchten Sie Änderungen zu der Basis für die Zeichnung (außer Anzahl und Größe)?
Do you need any modifications to the base for the drawing (quantity and size excepted)?

- Nein Ja
No Yes

Wenn ja, welche?
If yes, which ones? _____

Ort und Datum
Place and date _____

Unterschrift
Signature _____

Wössner GmbH

Im Wörth 21 • D-79576 Weil am Rhein • Tel.: +49 (0) 7621-95 66 49-0 • Fax: +49 (0) 7621-95 66 49-25
e-mail: info@woessner-kolben.de • http://www.woessner-kolben.de

SPECIFICATIONS AND INSTALLATION INSTRUCTIONS

Piston to Cylinder Wall Clearance:

Wössner pistons are designed with a special cam and cylinder design. When measuring for piston to wall clearance, measure at widest point of piston skirt from the bottom of the oil ring groove, 90 degrees from wrist pin hole.

Coated Pistons:

Piston to wall clearance is calculated before the coating is applied to the piston skirts.

Dome Clearance:

Dome to cylinder head clearance need to be checked prior to assembly.

Valve to Piston Clearance:

Most Wössner pistons are designed with valve pockets that are deeper and larger than OEM. These pockets provide adequate valve clearance under most conditions. It is very important that valve to piston clearance is checked upon piston Installation. This is necessary due to many variations in cams, how much a block has been decked, or if the heads have been cut or angle milled.



INSTALLATION INSTRUCTIONS 4-STROKE RINGS

The rings are installed with suitable piston ring pliers, starting with the lowest ring. Excessive opening of the rings is to be avoided, since this could lead to deformation of the rings. If the rings are deformed, they are not longer able to provide a perfect seal. Rings that have the mark are to be fitted with the marking facing upwards towards the piston crown.

Special care is needed for the installation of steel rail rings (3S-rings).

After the spring has been loaded, the rails are to be mounted so that rail end gaps point towards the pin hole. When the upper rail is being installed, the ends of the spring needs to be held together so as to prevent over-lapping. After this, the lower rail is to be installed. In the case of pistons with rotation prevention in the ring grooves, care need to be taken to ensure that the ring gaps are positioned alongside the location pins. After the rings have been installed, the ring gaps are to be spread evenly around the circumference (for example at 120° intervals for a 3-ring piston).



ALLGEMEINE GESCHÄFTSBEDINGUNGEN

der Wössner GmbH · Im Wörth 21 · 79576 Weil am Rhein / Märkt

1. Allgemeines

Für unsere Angebote, Lieferungen, Reparatur- und sonstige Leistungen gelten ausschließlich die nachfolgenden Bedingungen. Anderslautende Bedingungen des Kunden, die wir nicht ausschließlich schriftlich anerkennen, sind für uns unverbindlich, auch wenn wir Ihnen nicht ausdrücklich widersprechen.

2. Vertragsschluß und -Inhalt

2.1 Zur Annahme von Vertragsangeboten behalten wir uns eine Frist von drei Wochen vor. Unsere Angebote sind freibleibend.

2.2 Nebenabreden, Vorbehalte, Änderungen oder Ergänzungen dieses Vertrages bedürfen zu ihrer Wirksamkeit der Schriftform.

3. Preise und Zahlungsbedingungen

3.1 Unsere Preise verstehen sich zuzüglich Verpackung und Versand. Erhöhen sich zwischen Vertragsschluß und Lieferung die für unsere Kalkulation maßgeblichen Kosten, sind wir gegenüber Kaufleuten zu einer angemessenen Preiserhöhung berechtigt. Gegenüber Nichtkaufleuten gilt dies nur, sofern zwischen Vertragsschluß und Lieferung mehr als vier Monate liegen und soweit sich der mit dem Kunden vereinbarte Preis nicht mehr als 3% erhöht.

3.2 Ein Kostenvoranschlag ist nur verbindlich, wenn er schriftlich erteilt wurde. Folgt einem Kostenvoranschlag keine Auftragserteilung, sind wir berechtigt vom Kunden eine angemessene Vergütung für unseren Arbeitsaufwand zu verlangen.

3.3 Zahlungen sind binnen einer Woche nach Erteilung der Rechnung fällig und ohne jeden Abzug in deutscher Währung zu leisten.

3.4 Bei Versendung der Ware behalten wir uns Lieferung gegen Vorauskasse oder Nachnahme vor.

3.5 Haben wir mehrere offenstehende Forderungen gegen den Kunden werden dessen Zahlungen nach Maßgabe der §§ 367 Abs. 1, 366 Abs. 2 BGS verrechnet.

3.6 Bei Zahlungsverzug sind wir unbeschadet der Geltendmachung weitergehenden Schadens berechtigt Verzugszinsen in Höhe von 2% über dem Diskontsatz der Deutschen Bundesbank zu verlangen.

4. Lieferfristen und Termine

4.1 Lieferfristen und Arbeitszeiten sind nur verbindlich, wenn sie schriftlich vereinbart wurden.

4.2 Halten wir einen verbindlich vereinbarten Liefertermin nicht ein, ist der Kunde berechtigt, uns eine angemessene, mindestens dreiwöchige Nachfrist mit Ablehnungsandrohung zu setzen. Erst nach fruchtlosem Verstreichen dieser Frist kann der Kunde vom Vertrag zurücktreten. Nachfristsetzung und Rücktrittserklärung müssen schriftlich erfolgen.

4.3 Von uns nicht beherrschbare Leistungshindernisse wie z.B. höhere Gewalt, Arbeitskampfmaßnahmen, Materialbeschaffungsschwierigkeiten, behördliche Eingriffe u.s.w. - auch wenn sie bei unseren Vorlieferanten eintreten - führen zu einer angemessenen Verlängerung der Lieferfrist. Wird die Leistung aufgrund solcher Hindernisse unmöglich oder unzumutbar, können beide Parteien schriftlich vom Vertrag zurücktreten. Ein Schadensersatzanspruch des Kunden ist in solchen Fällen ausgeschlossen.

5. Gefahrübergang und Versand

5.1 Beim Versand der Ware geht die Gefahr auf den Kunden über, sobald die Ware der Transportperson übergeben worden ist oder zwecks Versendung unseren Betrieb verlassen hat. Verzögert sich die Versendung der versandbereiten Ware aus von uns nicht zu vertretenden Gründen, geht die Gefahr mit der Anzeige der Versandbereitschaft auf den Kunden über. Eine Versicherung der zu versendenden Ware gegen Transportschäden erfolgt nur kraft besonderer Vereinbarungen und auf Kosten des Kunden.

5.2 Bei Sendungen an uns trägt der Kunde die Transportgefahr.

6. Eigentumsvorbehalt

6.1 Die gelieferte Ware bleibt unser Eigentum bis zu ihrer vollständigen Bezahlung sowie bis zur vollständigen Begleichung aller unserer bestehenden, bei Geschäften mit Kaufleuten auch aller künftig entstehenden Forderungen gegenüber dem Kunden.

6.2 Geht unser Eigentum an der Vorbehaltsware infolge Verarbeitung unter, erwerben an der neuen Sache Miteigentum im Verhältnis des Wertes der Vorbehaltsware zum Wert der mitverwendeten fremden Waren.

6.3 Der Kunde ist zur Weiterveräußerung der Vorbehaltsware im ordentlichen Geschäftsgang berechtigt. Er tritt uns für diesen Fall schon jetzt alle aus der Weiterveräußerung resultierenden Forderungen ab. Wir werden diese Forderungen auf Verlangen des Kunden freigeben, soweit sie unsere Forderungen gegen den Kunden um mehr als 20% übersteigen.

7. Gewährleistung

7.1 Offensichtlich mangelhafte oder unvollständige Ware hat der Kunde unverzüglich zu rügen. Die Rüge muß spätestens 14 Tage nach Erhalt der Ware bei uns eingegangen sein. Die weitergehende Untersuchungs- und Rüdepflicht von kaufmännischen Kunden richtet sich nach den gesetzlichen Vorschriften. Jede Beanstandung der Ware hat schriftlich unter Beifügung einer Rechenkopie zu erfolgen.

7.2 Keiner Rüge bedürfen als solche gekennzeichnete Teileleistungen, zu denen wir in zumutbarem Umfang berechtigt sind. Keine Mängel sind solche Abweichungen von der verabredeten oder aus Anzeigen oder Katalogen ersichtlichen Beschaffenheit der Ware, die die Tauglichkeit zum gewöhnlichen oder vertragsgemäßen Zweck unberührt lassen oder verbessern. Entsprechende Änderungen behalten wir uns vor.

7.3 Unsere Motoren-, Tuning- und sonstige Zubehörteile werden überwiegend ohne TÜV-Gutachten geliefert und sind nur für Rennzwecke bestimmt. Die Zulässigkeit ihres Einsatzes auf öffentlichen Straßen gehört nicht zur vertragsgemäßen Beschaffenheit.

7.4 Die Gewährleistung für gelieferte Ware ist nach unserer Wahl auf Nachbesserung oder Ersatzlieferung beschränkt. Bei Fehlschlägen der Nachbesserung oder Ersatzlieferung kann der Kunde nach seiner Wahl, Herabsetzung der Vergütung oder Rückgängigmachung des Vertrags verlangen. Wir sind zu mindestens zwei Nachbesserungsversuchen berechtigt.

7.5 Beruht der aufgetretene Mangel auf unsachgemäßer Behandlung, Reparaturversuchen, Beschädigungen oder sonstigen Veränderungen der Ware durch den Kunden selbst oder Dritte, bestehen keine Gewährleistungsverpflichtung. Es entfällt insbesondere jeder Gewährleistungsanspruch des Kunden, wenn die der Ware beigefügte Einbauanleitung nicht genau befolgt wird.

7.6 Bei Auftragsarbeiten nach Kundenvorgabe leisten wir nur für handwerklich ordnungsgemäße Ausführung Gewähr. Das Risiko technisch bedingter Funktions- oder Haltbarkeitsmängel trägt der Kunde.

7.7 Stellen wir bei einer Beanstandung fest, daß wir nicht gewährleistungspflichtig sind, können wir vom Kunden für angefallenen Material- und Zeitaufwand eine angemessene Vergütung verlangen.

7.8 Die Gewährleistungszeit beträgt sechs Monate.

8. Haftung

8.1 Vertragliche vorvertragliche und außervertragliche Schadensersatzansprüche - unter Ausnahme von Ansprüchen wegen Fehlens zugesicherter Eigenschaften - sind ausgeschlossen, soweit wir den Schaden nicht vorsätzlich oder grob fahrlässig verursacht haben.

8.2 Bei Fehlen zugesicherter Eigenschaften haften wir nicht für Folgeschäden, es sei denn, die Zusicherung sollte gerade vor dem Eintritt solcher Folgeschäden schützen.

8.3 Darüberhinaus ist unsere Haftung gegenüber Kaufleuten auf den nach Grund und Höhe vorhersehbaren, vertragstypischen Durchschnittsschaden bis zum Zehnfachen des Kaufpreises b.z.w. Werklohns begrenzt, wenn uns nicht der Kunde vor Vertragsschluß schriftlich auf außergewöhnliche Schadensrisiken hingewiesen hat und wir schriftlich die Übernahme dieser Risiken erklärt haben.

8.4 Wir haften nicht für Schäden, die auf einer Nichtbeachtung der Einbauanleitung (Ziffer 7.5) oder auf der Befolgung von Kundenvorgaben (Ziffer 7.6) beruhen.

9. Schlußbestimmungen

9.1 Erfüllungsort ist 79576 Weil am Rhein. Bei Geschäften mit Vollkaufleuten, juristischen Personen des öffentlichen Rechts oder öffentlichrechtlichen Sondervermögen ist Gerichtsstand für alle im Zusammenhang mit diesem Vertrag entstehenden Rechtsstreitigkeiten 79576 Weil. Das gleiche gilt, wenn der Wohnsitz oder gewöhnliche Aufenthalt des Kunden im Zeitpunkt der Klageerhebung unbekannt ist oder sich im Ausland befindet.

9.2 Dieser Vertrag untersteht deutschem Recht. EKG und UN Kaufrecht finden keine Anwendung.

9.3 Sollten einzelne Bestandteile dieses Vertrags unwirksam sein oder werden, berührt dies nicht die Wirksamkeit des übrigen Vertrags.

GENERAL TERMS AND CONDITIONS

of contracts with Wössner GmbH · Im Wörth 21 · 79576 Weil am Rhein / Märkt

1. General

All offers, deliveries, repairs and other services are exclusively rendered on the basis of the following conditions. The applicability of contractual partners' conflicting terms and conditions is herewith denied. Deviations from these terms and conditions have effect only if they are confirmed by us in writing. All other alterations, requested or implied, remain invalid. These Terms and Conditions supersede all previous Terms and Conditions.

2. Contract-execution and Content

- 2.1 All offers are subject to confirmation within three weeks and are non-binding.
- 2.2 Subsidiary agreements, restrictions, alterations or additions to contracts must be made and accepted in writing.

3. Prices and Terms of Payment

- 3.1 All prices exclude postage and packing.
Offers are made based upon current costs. Should, between acceptance of an order and delivery date, an unexpected rise in costs occur, we reserve the right to raise our wholesale prices accordingly. The same applies to retail prices only when the delivery date is more than four months after the order was confirmed. An increase in price on a retail contract is restricted to three percent of the original sum.
- 3.2 Only written estimates will be considered to be binding. Should we not receive a contract following an estimate we reserve the right to request an appropriate fee for this service.
- 3.4 For delivery contracts we reserve the right to request payment in advance or cash on delivery.
- 3.5 The purchaser is only entitled to an account credit in the event of an unchallenged and legally upheld counter claim. Right of retention claims must be based upon such claims.
- 3.6 We reserve the right to off-set payments against outstanding debts in accordance with §§ 367 Abs. 1, 366 Abs. 2 BGB
- 3.7 In the event of delay or default in payment we reserve the right to charge interest at a rate of two percent above the base rate as defined by the Deutsche Bundesbank.

4. Delivery Dates and Appointments

- 4.1 Delivery dates and working schedules are only binding when agreed in writing.
- 4.2 In the event that we are unable to meet a delivery date, the customer is entitled to set a new delivery date, at least three weeks after the expiry of the original deadline. Only if this second deadline is reached without the delivery taking place is the customer entitled to withdraw from the agreement. The setting of deadlines and the withdrawal from agreements must take place in writing.
- 4.3 Force Majeure - events beyond our control, such as, but not restricted to, acts of God, industrial action and state intervention, that hinder us or our suppliers in the completion of our work may lead to an extension of the previously agreed delivery times. Should such events render completion of a contract impossible or the altered conditions unacceptable then either party is entitled, in writing, to withdraw from the agreement. There arises no entitlement to compensation.

5. Transfer of Responsibility

- 5.1 We are not liable for loss or damage in transport. Responsibility passes to the customer as the goods are collected or leave our premises. If dispatch is delayed due to events beyond our control then responsibility passes to the customer with the notification of transport readiness. An insurance to cover possible damage or loss during transportation can be arranged on request. The cost of the Insurance is the responsibility of the customer.
- 5.2 Responsibility for goods in transit to us remains with the customer.

6. Reservation of Title - Transfer of Ownership

- 6.1 The finished goods remain completely the property of Wössner GmbH until such time as all outstanding balances due to us have been paid. In the case of wholesale partners this clause also applies to future balances.
- 6.2 If our sole ownership of the goods becomes void through amalgamation or modification, then we receive a proportional ownership of the new retained goods based upon the value of its constituent parts.
- 6.3 The customer is entitled to process and sell the retained goods in the due course of his business. Any and all resulting income is payable to Wössner GmbH. Following a specific request from our customer we are willing to release them from this demand in so far as their income is more than twenty percent over our price.

7. Guarantee

- 7.1 Receipt of obviously faulty or incomplete goods must be immediately registered at Wössner GmbH. Notification must reach us within fourteen days of receipt of the goods. The extent of any further testing and the necessity of any further notification, in the case of trade customers, are legally governed. Any complaints concerning the goods must be forwarded in writing together with a copy of the relevant invoice.
- 7.2 We reserve the right to dispatch part orders in appropriate circumstances. These will be clearly marked as such and require no notification of missing components. Deviations from agreed or advertised properties of a product that either improve or do not influence its normal or planned usage are not considered to be defects. We reserve the right to make such alterations.
- 7.3 Our motor parts, tuning instruments and other accessories are generally delivered without TÜV testing and are only for use in specialised racing vehicles. Licensing for use on normal road vehicles is not part of any agreement.
- 7.4 Our guarantee is limited to repair or replacement of the delivered goods. In the event of a further problem after repair or replacement the customer may choose between an appropriate reduction in price or return of the goods and a refund. We reserve the right to two attempts to improve the original merchandise before further action is taken.
- 7.5 Faults directly or indirectly attributable to inappropriate handling, attempted repair, inflicted damage or other alterations to the goods carried out by the customer or a third party are not covered by our guarantee. The guarantee becomes void should the customer not follow exactly the instructions contained within the included Installation Manual.
- 7.6 For special constructions based upon designs provided by the customer, our guarantee is restricted to the quality of the construction work carried out. All risks relating to technical specification, function and endurance are carried by the customer.
- 7.7 Should we discover in the course of a complaints procedure that our guarantee is void, we reserve the right to charge the customer an appropriate fee for time and material costs.
- 7.8 The guarantee period is six months.

8. Liability

- 8.1 Except for instances of gross negligence or intentional malpractice, compensation claims arising from positive violation of claims, breach of duty prior to contract (*culpa in contrahendo*) and from tort are excluded in all instances except those arising from claims based faulty goods.
- 8.2 In cases of faulty merchandise liability is excluded for direct and consequential damage which occurs after the defect should reasonably have been identified.
- 8.3 Furthermore the amount of compensation for cases involving wholesale transactions is, based upon the foreseeable average damage for this nature of contract, limited to ten times the price of the article or, in the case of modifications, ten times the works costs. Instances involving exceptional risk factors must be registered pre-contract. Liability beyond the limits outlined within this contract will only be accepted if agreed in writing in advance.
- 8.4 Liability claims based upon a failure to follow the Installation instructions (Paragraph 7.5) or based upon damage caused as a result of an explicit customer request (Paragraph 7.6) are excluded.

9. Final Provisions

- 9.1 The place of fulfilment of this contract is 79576 Weil am Rhein, Germany. Insofar as the customer is a registered businessman within the bounds of the German Commercial Code, a legal entity under public law or a Special Fund under public law, the exclusive place of jurisdiction for all disputes arising directly or indirectly from the contractual relationship is 79576 Weil am Rhein. The current or usual place of residence of the plaintiff is immaterial.
- 9.2 German law is applicable to these General Terms and Conditions and to the entire legal relations between us and the customer. Uniform Sales Law and the United Nations Convention on Contracts for the International Sale of Goods have no jurisdiction. The German version of these terms and Conditions (*Allgemeine Geschäftsbedingungen*) are binding in content.
- 9.3 In the event that a condition in these General Terms and Conditions or a Provision under the structure of other agreements is, or will become invalid, this does not affect the validity of all other conditions or agreements.

Unser Standort in Deutschland
Our location in Germany



Wössner GmbH

Im Wörth 21
D-79576 Weil am Rhein/Markt
Tel. +49 (0) 7621 95 66 49-0
Fax +49 (0) 7621 95 66 49-25
info@woessner-kolben.de
www.woessner-kolben.de

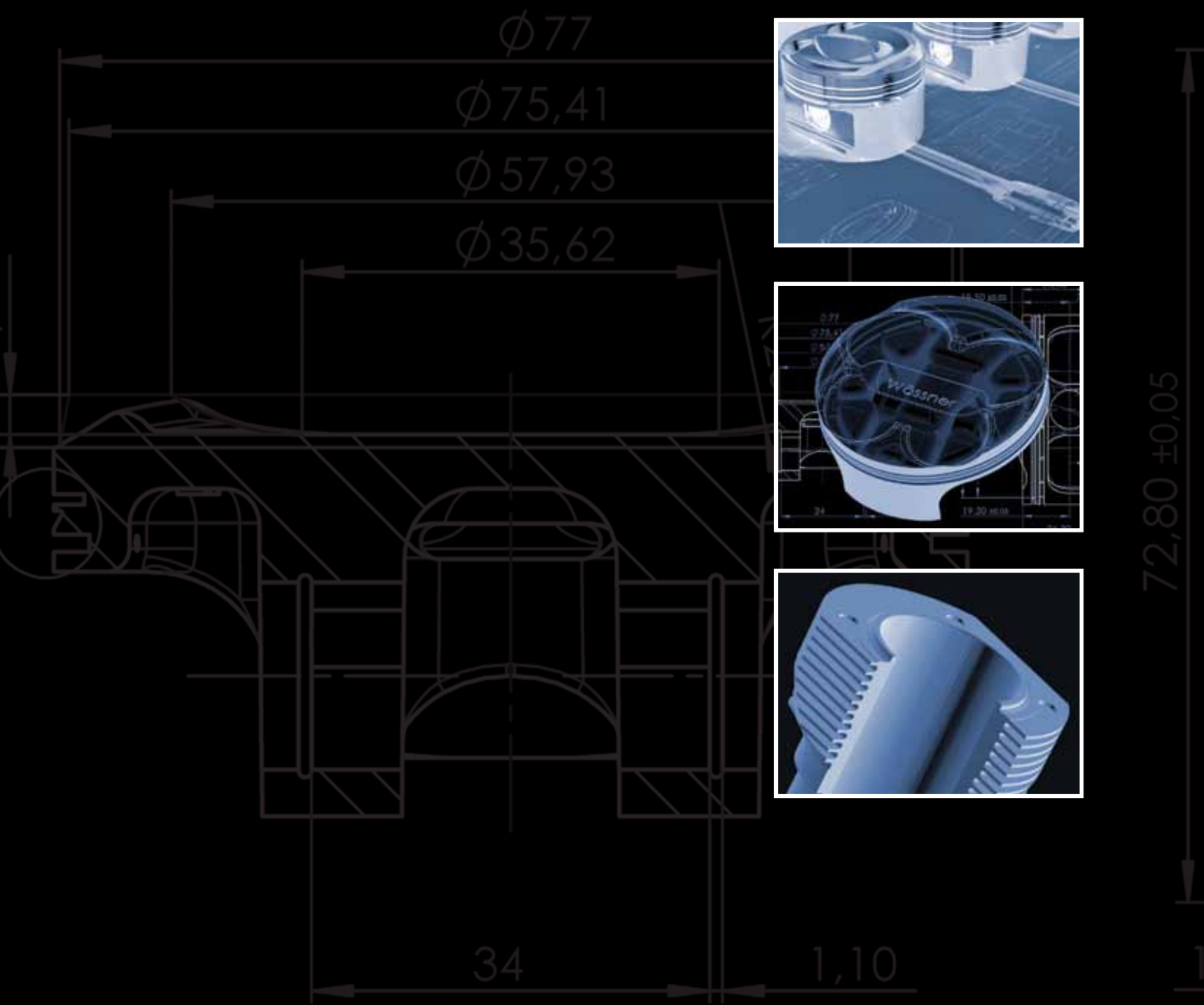
HAFTUNGSAUSSCHLUSS

Bitte beachten Sie die in den Ihnen vorliegenden Katalogen angegebenen Produktspezifikationen einschließlich der dort genannten Verwendungseinschränkungen. Wir übernehmen darüber hinaus keine Haftung für unsere Produkte. Falls Ihre Anforderungen an unsere Produkte von diesen Spezifikationen abweichen, sind Sie verpflichtet, Ihrerseits eine professionelle Eignungsprüfung der Produkte entsprechend Ihrer Anforderungen durchführen zu lassen.

Mängelansprüche gegen uns setzen die Erfüllung der dem Kunden aus § 377 HGB obliegenden Untersuchungs- und Rügepflichten voraus. Gewöhnlicher Verschleiß ist von der Gewährleistung ausgenommen. Jede Form von Gewährleistung ist ausgeschlossen, sofern der Kunde selbst oder ein nicht von uns beauftragter Dritter einen Ausfall oder eine Beschädigung verursacht, durch eine nicht der vertraglichen Zweckbestimmung entsprechende Verwendung, eine nicht unserer Montage-, Aufstellungs- oder Inbetriebnahmeanleitung entsprechende Montage, Aufstellung und Inbetriebnahme, durch einen Bedienfehler oder durch eine nicht oder unsachgemäß durchgeführte Wartung, z. B. durch die Verwendung ungeeigneter Wartungsmittel.

WARRANTY DISCLAIMER

Please read and observe the conditions of use and specifications listed in our catalogues for our products. We will not bear any liability for any other use made of them. Should you intend to use them for another purpose and/or other characteristics than those listed in our catalogues, you will have to carry out a professional suitability test on your side accordingly. Warranty claims require the fulfillment of the customer's obligation of inspection and notice as described in § 377 HGB. Usual wear and tear is excluded from warranty. Any form of warranty is excluded if the customer himself or third parties not authorized by us caused a loss or damage by making an improper or non-contractual use of the wares, assembling, installing or using them in a way not corresponding to our assembly, installation and use instructions, making an error or a mistake or maintaining the wares improperly, e.g. by using inappropriate maintenance tools.



Wössner GmbH

Im Wörth 21
 D-79576 Weil am Rhein/Märkt
 Tel. +49 (0) 7621 95 66 49-0
 Fax +49 (0) 7621 95 66 49-25
 info@woessner-kolben.de
 www.woessner-kolben.de